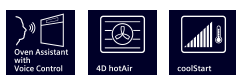


## iQ700, Horno con microondas, 60 x 60 cm, Negro HM736GAB1



### Accesorios incluidos

1 x Bandeja esmaltada, 1 x Parrilla profesional, 1 x Bandeja universal

### Accesorios opcionales

HZ327000 Piedra Pizza, HZ531010 ;, HZ532010 Bandeja antiadherente, HZ617000 Bandeja horno pizza 35 cm, HZ629070 Bandeja airFry & grill, HZ631070 Bandeja esmaltada 45,5 x 37,5 x 2,9 cm, HZ632070 Bandeja universal 45,5 x 37,5 x 4,1 cm, HZ633001 Tapa para bandeja profesional, HZ633070 Bandeja profesional de 8 cm de alto, HZ633073 Bandeja profesional 8 cm sin parrilla, HZ634000 Parrilla cromada 455 x 375 x 30 mm, HZ635000 Accesorio, HZ636000 Bandeja de cristal 25 mm, HZ664000 ;, HZ66X650 ;, HZ915003 Fuente asados de cristal con tapa 5,4 l., HZG0AS00 Cable de conexión 3m

Horno con microondas inteligente con asistente por control de voz para un control intuitivo.

- ✓ Asistente del horno con control por voz: Selecciona fácilmente el programa adecuado.
- ✓ Home Connect con control remoto: Aprovecha todo el potencial de tu horno inteligente.
- ✓ perfectCooking 4D Plus: distribución uniforme del calor para obtener los mejores resultados en cualquier nivel.
- ✓ Manipulación fácil y segura de bandejas y rejillas - raíles telescópicos (en un nivel).
- ✓ Precalentamiento rápido y coolStart: precalienta el horno más rápido y cocina alimentos sin descongelar.

### Equipamiento

#### Datos técnicos

Función adicional: ..... Combinación con microondas  
 Tipo de control: ..... Electrónica  
 Dimensiones de instalación necesarias (H x W x D): 595 x 594 x 548 mm  
 Dimensiones cavidad (alto, ancho, fondo): 357.0 x 480 x 392.0 mm  
 Longitud del cable de alimentación eléctrica: ..... 120.0 cm  
 Peso neto: ..... 42.5 kg  
 Peso bruto: ..... 44.9 kg  
 Código EAN: ..... 4242003902202  
 Potencia máxima del microondas: ..... 800 W  
 Potencia: ..... 3600 W  
 Intensidad corriente eléctrica: ..... 16 A  
 Tensión: ..... 220-240 V  
 Frecuencia: ..... 50; 60 Hz  
 Tipo de enchufe: ..... Schuko con conexión a tierra  
 Accesorios incluidos: ..... 1 x Bandeja esmaltada, 1 x Parrilla profesional, 1 x Bandeja universal



## iQ700, Horno con microondas, 60 x 60 cm, Negro HM736GAB1

### Equipamiento

#### Diseño

- touchControl

#### Funcionamiento

- Se conecta a tu móvil vía Home Connect
- Asistente de control de voz
- Horno con microondas con 19 funciones: perfectCooking 4D, calor superior/inferior, grill con aire caliente, grill variable amplio, grill variable reducido, función pizza, coolStart, calor inferior, cocción suave a baja temperatura, precalentar vajilla, mantener caliente, aire caliente suave, hornear suave, microondas, 4D Hot air, Conventional heat, Großflächengrill, Kleinflächengrill, Hot air grilling
- Rango de temperatura 30 °C - 300 °C
- Potencia máx: 800 W; 5 Ajustes de potencia de microondas (90 W, 180 W, 360 W, 600 W, máxima) con Inversor
- cookControl Plus: recetas y recomendaciones de cocción
- Precalentamiento rápido automático
- Función coolStart: cocina los alimentos congelados sin necesidad de precalentar el horno
- 5 niveles de colocación de bandejas
- Raíles: 1 nivel
- softMove: apertura y cierre amortiguado de puerta, Apertura abatible
- Iluminación interior por LED
- Reloj electrónico programable de inicio y paro de cocción
- Capacidad: 67 l

#### Limpieza

- Asistente de limpieza humidClean

#### Equipamiento

- Accesorios: parrilla profesional, bandeja profunda, bandeja plana

#### Seguridad

- Temperatura de puerta fría
- Autodesconexión de seguridad
- Seguridad para niños

#### Información técnica

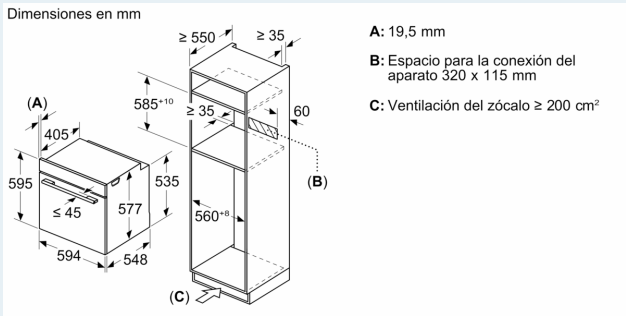
- Longitud del cable de conexión: 120 cm
- Tensión nominal: 220 - 240 V
- Potencia total a red eléctrica: 3.6 kw

#### Medidas

- Dimensiones del aparato (alto x ancho x fondo): 595 mm x 594 mm x 548 mm
- Dimensiones de encastre (alto x ancho x fondo): 585 mm-595 mm x 560 mm-568 mm x 550 mm
- Consultar y respetar las dimensiones de encastre facilitadas en el manual de instalación

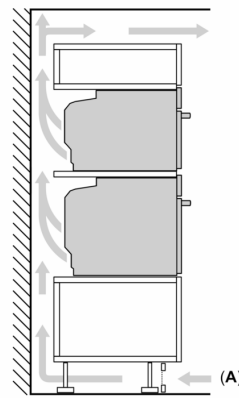
## iQ700, Horno con microondas, 60 x 60 cm, Negro HM736GAB1

### Dibujos acotados

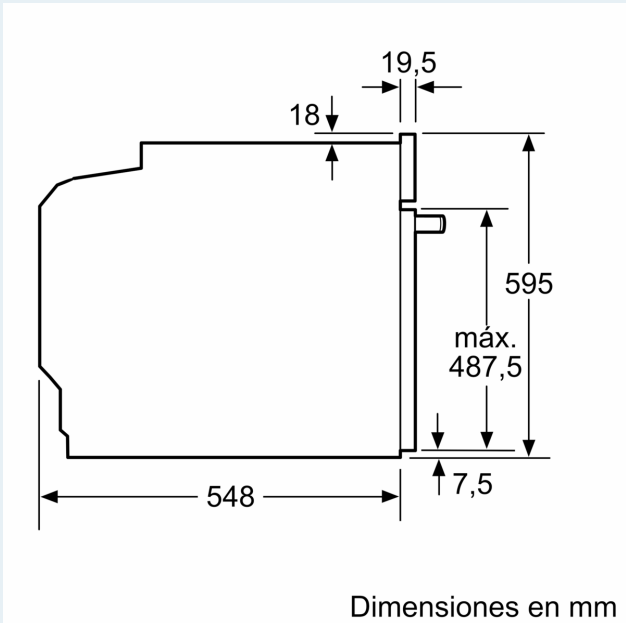


### Instalar dos aparatos uno encima de otro

#### Circulación de aire



A: Entrada de aire  $\geq 200 \text{ cm}^2$



Si se instala el aparato debajo de una placa, se debe respetar el siguiente grosor de encimera (incl., dado el caso, la estructura de soporte).

Tipo de placa	Mín. grosor de la encimera	
	saliente	a nivel
Placa de inducción	37 mm	38 mm
Placa de inducción de superficie completa	47 mm	48 mm
Cocina de gas	30 mm	38 mm
Cocina eléctrica	27 mm	30 mm

Dibujos acotados

