

iQ700, Horno con microondas, 60 x 60 cm, Negro HM778GMB1



Accesorios incluidos

1 x Bandeja esmaltada, 1 x Parrilla profesional, 1 x Bandeja universal

Accesorios opcionales

HZ327000 Piedra Pizza, HZ531010 ;, HZ532010 Bandeja antiadherente, HZ617000 Bandeja horno pizza 35 cm, HZ629070 Bandeja airFry & grill, HZ631070 Bandeja esmaltada 45,5 x 37,5 x 2,9 cm, HZ632070 Bandeja universal 45,5 x 37,5 x 4,1 cm, HZ633001 Tapa para bandeja profesional, HZ633070 Bandeja profesional de 8 cm de alto, HZ633073 Bandeja profesional 8 cm sin parrilla, HZ634000 Parrilla cromada 455 x 375 x 30 mm, HZ635000 Accesorio, HZ636000 Bandeja de cristal 25 mm, HZ664000 ;, HZ66X650 ;, HZ915003 Fuente asados de cristal con tapa 5,4 l., HZG0AS00 Cable de conexión 3m

Horno inteligente con microondas, con asistente de recetas para un ajuste intuitivo de los programas y limpieza pirolítica sin esfuerzo.

- ✓ Asistente de recetas cookControl Pro: Resultados excelentes en cualquier receta o situación.
- ✓ Asistente del horno con control por voz: Selecciona fácilmente el programa adecuado.
- ✓ Home Connect con control remoto: Aprovecha todo el potencial de tu horno inteligente.
- ✓ Termosonda con tres puntos de medición: Tus asados, siempre perfectos.
- ✓ perfectCooking 4D Plus: distribución uniforme del calor para obtener los mejores resultados en cualquier nivel.

Equipamiento

Datos técnicos

Función adicional: Combinación con microondas
 Tipo de control: Electrónica
 Dimensiones de instalación necesarias (H x W x D): 595 x 594 x 548 mm
 Dimensiones cavidad (alto, ancho, fondo): 357.0 x 480 x 392.0 mm
 Longitud del cable de alimentación eléctrica: 120.0 cm
 Peso neto: 46.5 kg
 Peso bruto: 49.7 kg
 Código EAN: 4242003902264
 Potencia máxima del microondas: 800 W
 Potencia: 3600 W
 Intensidad corriente eléctrica: 16 A
 Tensión: 220-240 V
 Frecuencia: 50; 60 Hz
 Tipo de enchufe: Schuko con conexión a tierra
 Accesorios incluidos: 1 x Bandeja esmaltada, 1 x Parrilla profesional, 1 x Bandeja universal



iQ700, Horno con microondas, 60 x 60 cm, Negro HM778GMB1

Equipamiento

Diseño

- touchControl

Funcionamiento

- Se conecta a tu móvil vía Home Connect
- Asistente de control de voz
- Horno con microondas con 21 funciones: perfectCooking 4D, calor superior/inferior, grill con aire caliente, grill variable amplio, grill variable reducido, función pizza, coolStart, calor inferior, calor intensivo, cocción suave a baja temperatura, precalentar vajilla, deshidratar, mantener caliente, aire caliente suave, hornear suave, microondas, 4D Hot air, Conventional heat, Großflächengrill, Kleinflächengrill, Hot air grilling
- Rango de temperatura 30 °C - 300 °C
- Potencia máx: 800 W; 5 Ajustes de potencia de microondas (90 W, 180 W, 360 W, 600 W, máxima) con Inversor
- cookControl Plus: recetas y recomendaciones de cocción
- Precalentamiento rápido automático
- Función coolStart: cocina los alimentos congelados sin necesidad de precalentar el horno
- Termosonda con estimación de tiempo restante
- 5 niveles de colocación de bandejas
- Raíles: 1 nivel, pirolizables
- softMove: apertura y cierre amortiguado de puerta, Apertura abatible
- Iluminación interior por LED
- Reloj electrónico programable de inicio y paro de cocción
- Capacidad: 67 l

Limpieza

- Autolimpieza pirolítica con 2 niveles de intensidad
- Asistente de limpieza humidClean

Seguridad

- Temperatura de puerta fría
- Autodesconexión de seguridad
- Seguridad para niños

Equipamiento

- Accesorios: bandeja plana, parrilla profesional, bandeja profunda

Información técnica

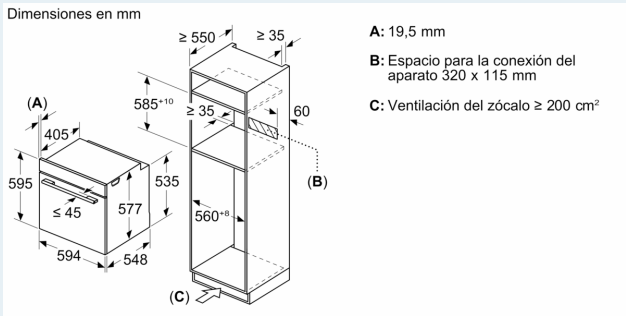
- Longitud del cable de conexión: 120 cm
- Tensión nominal: 220 - 240 V
- Potencia total a red eléctrica: 3.6 kw

Medidas

- Dimensiones del aparato (alto x ancho x fondo): 595 mm x 594 mm x 548 mm
- Dimensiones de encastre (alto x ancho x fondo): 585 mm-595 mm x 560 mm-568 mm x 550 mm
- Consultar y respetar las dimensiones de encastre facilitadas en el manual de instalación

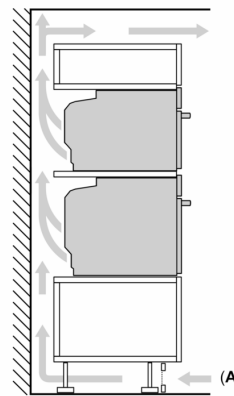
iQ700, Horno con microondas, 60 x 60 cm, Negro HM778GMB1

Dibujos acotados

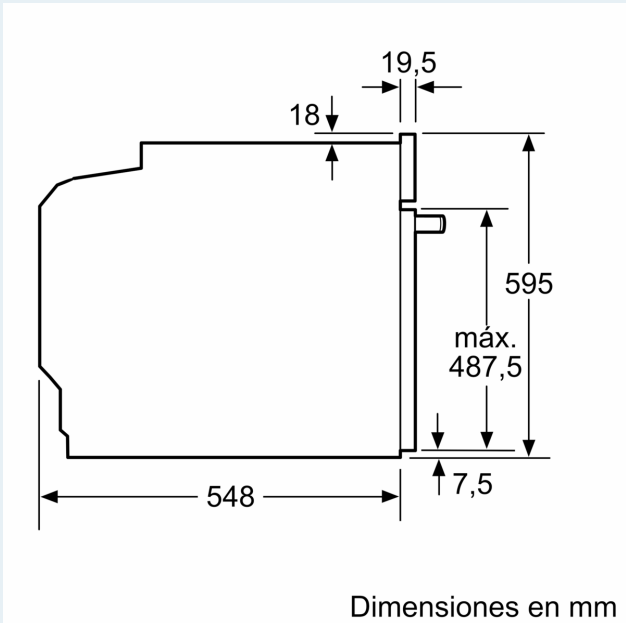


Instalar dos aparatos uno encima de otro

Circulación de aire



A: Entrada de aire $\geq 200 \text{ cm}^2$



Si se instala el aparato debajo de una placa, se debe respetar el siguiente grosor de encimera (incl., dado el caso, la estructura de soporte).

Tipo de placa	Mín. grosor de la encimera	
	saliente	a nivel
Placa de inducción	37 mm	38 mm
Placa de inducción de superficie completa	47 mm	48 mm
Cocina de gas	30 mm	38 mm
Cocina eléctrica	27 mm	30 mm

Dibujos acotados

