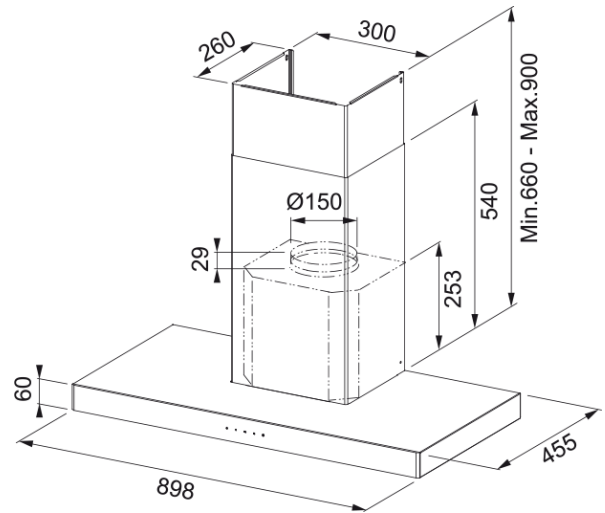


# STILO NEO 90 NEGRA SS + BLACK GLASS | 325.0708.817



## Datos técnicos

### Aspecto

Categoría de campana	T invertida
Acabado	Acero inoxidable / cristal

### Dimensiones

Anchura en mm	900.0
Diámetro salida del aire	150

### Especificaciones energéticas

Tipo de enchufe	Sin enchufe
Consumo anual de energía AEC	73.1
Clase eficiencia dinámica	B
Clase de eficiencia de la luz	A
Eficiencia filtrado grasa Cl	C
Voltaje del motor	220-240V 50-60Hz
Nombre del motor gr Comm.	SP 800
N.º de motores	1

### Instalación

Instalación	Pared
-------------	-------

### Prestaciones

Velocidad	1
Flujo (m <sup>3</sup> h)	290.0
Presión. max	390.0
Vatios	130.0
Nivel de ruido (db)	50.0
Velocidad	2
Flujo (m <sup>3</sup> h)	460.0
Presión. max	470.0
Vatios	165.0
Nivel de ruido (db)	59.0

Velocidad	3
Flujo (m <sup>3</sup> h)	610.0
Presión. max	530.0
Vatios	210.0
Nivel de ruido (db)	66.0
Velocidad	Boost
Flujo (m <sup>3</sup> h)	710.0
Presión. max	540.0
Vatios	250.0
Nivel de ruido (db)	69.0

### Especificaciones del producto

Sensor calidad del aire	No
Clase de eficiencia energética	B

### Identificación de Producto

Marca	Mepamsa
Gama	STILO GLASS SMART

### Propiedades

N.º lámparas	2
Tiempo de iluminación	Led S2000 3000K
Control remoto	No
Waterproof	No
Tipo de UI	Touch control
Número de velocidades	Ver archivo de configuración
Ajuste de la velocidad	3+i
24H	No
Retardo	Sí 30'
Sensor auto inicio	No
WI-FI	No
Tipo filtro grasa	Cassette
Tipo de filtro	Acero inoxidable
Filtro de carbón	No