

**Calor eficiente, resultados sabrosos**

Nuestro horno de convección se calienta más rápido que el horno estándar. El ventilador distribuye el calor por toda la cavidad, lo que hace que tus platos se cocinen de manera rápida y uniforme. Ahora, puedes hornear galletas perfectamente uniformes sin tener que girarlas en mitad del proceso.

Horno multifunción de 60 cm con sistema de limpieza «AquaClean» y 6 funciones, mandos fijos, cavidad XXL, puerta de 2 cristales, INOX, Clase A

Ventajas y características**Cocción uniforme, rápida, consistente y eficaz**

El sistema de cocción uniforme hace circular el calor por todo el horno, asegurando que todo se cocine por igual sin necesidad de girar los alimentos. Una tecnología que ahorra tiempo y energía.

- Horno independiente
- Clasificación energética: A
- Funciones de cocción del horno: Calor inferior, Cocción convencional/tradicional, Descongelar, Turbo, Gratinar, Turbo + Horneado sin extraer la humedad, Grill Turbo
- Con 2 niveles de cocción
- Funciones electrónicas: Avisador acústico, Fin de cocción, Avisador de minutos
- Iluminación interior halógena
- Esmalte de alto brillo de fácil de limpieza
- Puerta fácil limpieza
- Ventilador tangencial
- Bandejas del horno: 1 grasera de esmalte negro
- Parrillas: 1 parrilla cromada
- Longitud del cable eléctrico 1.6m

**AquaClean, limpieza fácil con ayuda del vapor**

AquaClean evapora el agua del fondo del horno y el vapor afloja la grasa y los residuos que quedan en la superficie de la cavidad y de los accesorios. Limpieza natural así de fácil.

**Grill integrado, acabado crujiente y perfecto**

Desde bacon crujiente hasta mozzarella burbujeante, saca más partido que nunca al grill con este horno compacto. Perfecto para alitas de pollo crujientes o unas deliciosas tostadas de queso halloumi que se funden en tu boca.

Luz de horno para una visibilidad total

Observa la capa superior de la lasaña burbujear y dorarse, la piel del pollo tostarse a la perfección. Con una iluminación bien colocada dentro del horno sabes cuando las comidas son más deliciosas. Una luz brilla sobre tu gran cocina.

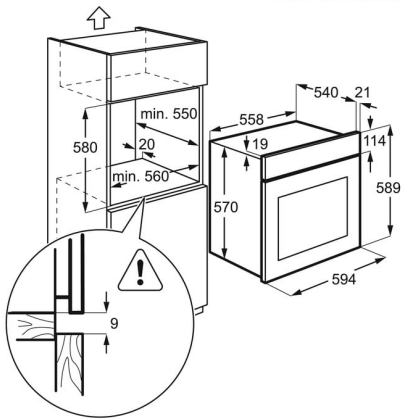
Puerta de vidrio extraíble de fácil limpieza

Gracias a la puerta extraíble no tendrás ningún obstáculo entre tú y un horno limpio. Tanto la puerta como los vidrios del interior son fáciles de quitar, facilitando su limpieza por separado. Para que puedas llegar a todos los rincones. En menos tiempo, con menos esfuerzo y menos complicaciones.

Especificaciones de producto

Tipo	Horno multifunción	Fondo interior (mm)	401
Clase	Clase A	Frecuencia (Hz)	50
Temperaturas	50°C - 250°C	Voltaje (V):	220-240
Panel	Programador fin de cocción	Nivel de ruido dB(A)	49
Mandos	Mandos fijos	Código de producto	KR Open
Potencia máxima (W)	2060	Consumo energético en modo estándar (kWh/ciclo)	0.89
Funciones de cocción	Calor inferior, Cocción convencional/tradicional, Descongelar, Turbo, Gratinar, Turbo + Horneado sin extraer la humedad, Grill Turbo	Consumo energético en circulación forzada (kWh/ciclo)	0.75
		Tipo de cavidad	Media
Índice de eficiencia energética	94.9	Fuente de energía	Eléctrico
Limpieza	AquaClean	PNC	944 068 300
Medidas hueco (mm)	593x560x550	EAN	7332543837984
Conectividad	Sin conectividad	Altura del embalaje	654
Modelo	KOHHH00BX3	Profundidad del embalaje	670
Serie	300	Anchura del embalaje	635
Alto (mm)	590	Peso bruto	27.7
Ancho (mm)	594		
Alto interior (mm)	330		
Fondo (mm)	560		
Alto hueco (mm)	593		
Ancho hueco (mm)	560		
Fondo hueco (mm)	550		
Ancho interior (mm)	408		
Máx. Potencia grill (W)	2060		

PSGBOV140D002004



PSGBOV140D002005

