



## Características

### Teka Hydroclean® ECO - Multifunción

- **Sistema de limpieza Teka Hydroclean® ECO**
- Panel de acero inoxidable antihuella
- 6 funciones de cocinado
- **Mandos escamoteables**
- Calentamiento rápido
- Puerta dos cristales
- Ventilación dinámica
- Bandeja pastelera y parrilla (con sistema antivuelco)
- Iluminación superior
- Sistema de evacuación de gases por bóveda
- Capacidad: 65 litros

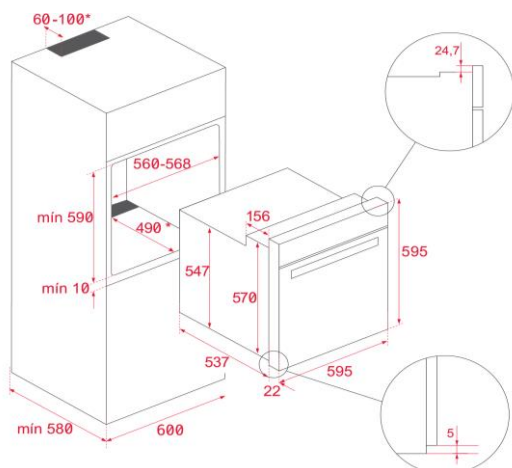
## Color

## Referencia

## EAN 13

- |        |           |               |
|--------|-----------|---------------|
| • Inox | 111020004 | 8434778001921 |
|--------|-----------|---------------|

## Dibujo técnico



## Datos técnicos

- |   |         |
|---|---------|
| • Eficiencia energética                   | A       |
| • Potencia nominal máxima, W:             | 2.615   |
| • Resistencia grill: normal/maxigrill, W: | 1.400/- |
| • Resistencia bóveda + solera, W:         | 2.550   |
| • Resistencia turbo, W:                   | -       |
| • Turbina multifunción, W:                | 22      |
| • Motor refrigeración, W:                 | 18      |