

M-Thermur A Conjunto Bibloc Mural

FICHA PRODUCTO



Producto certificado por:

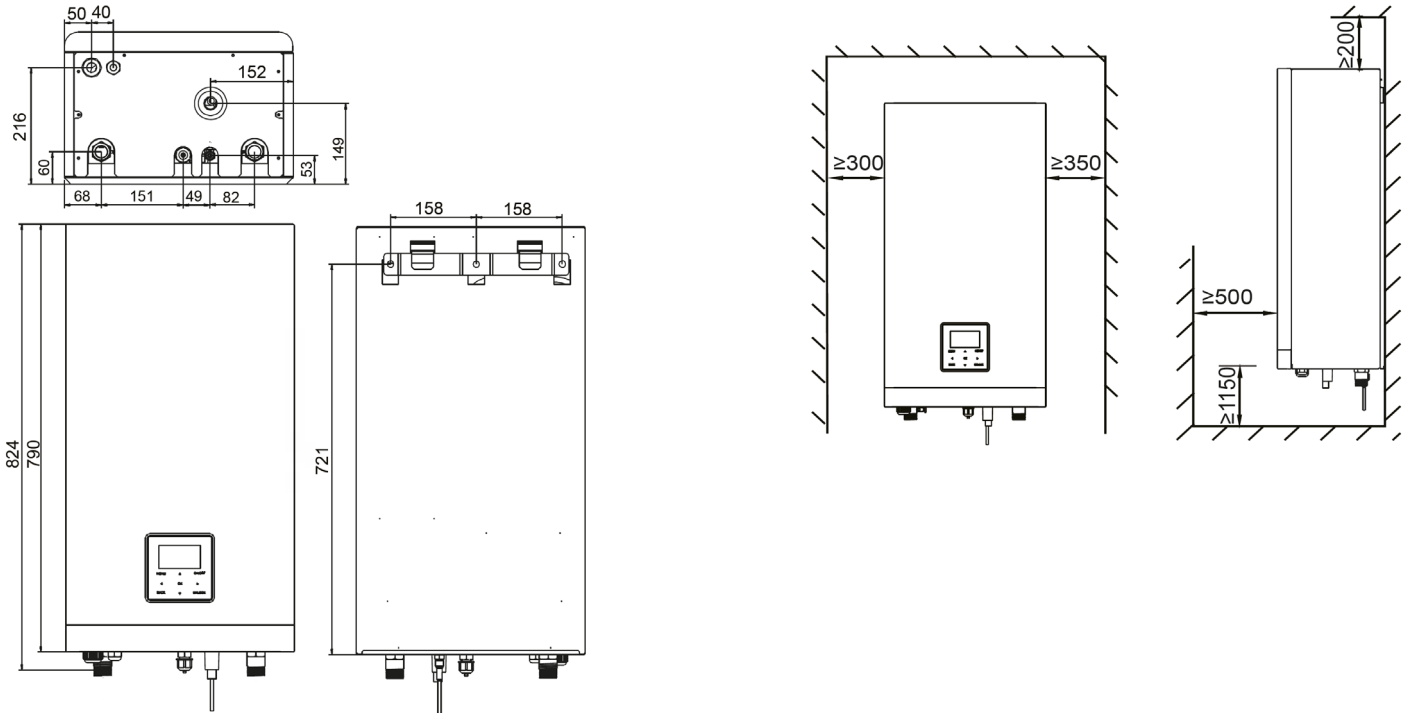


CARACTERÍSTICAS

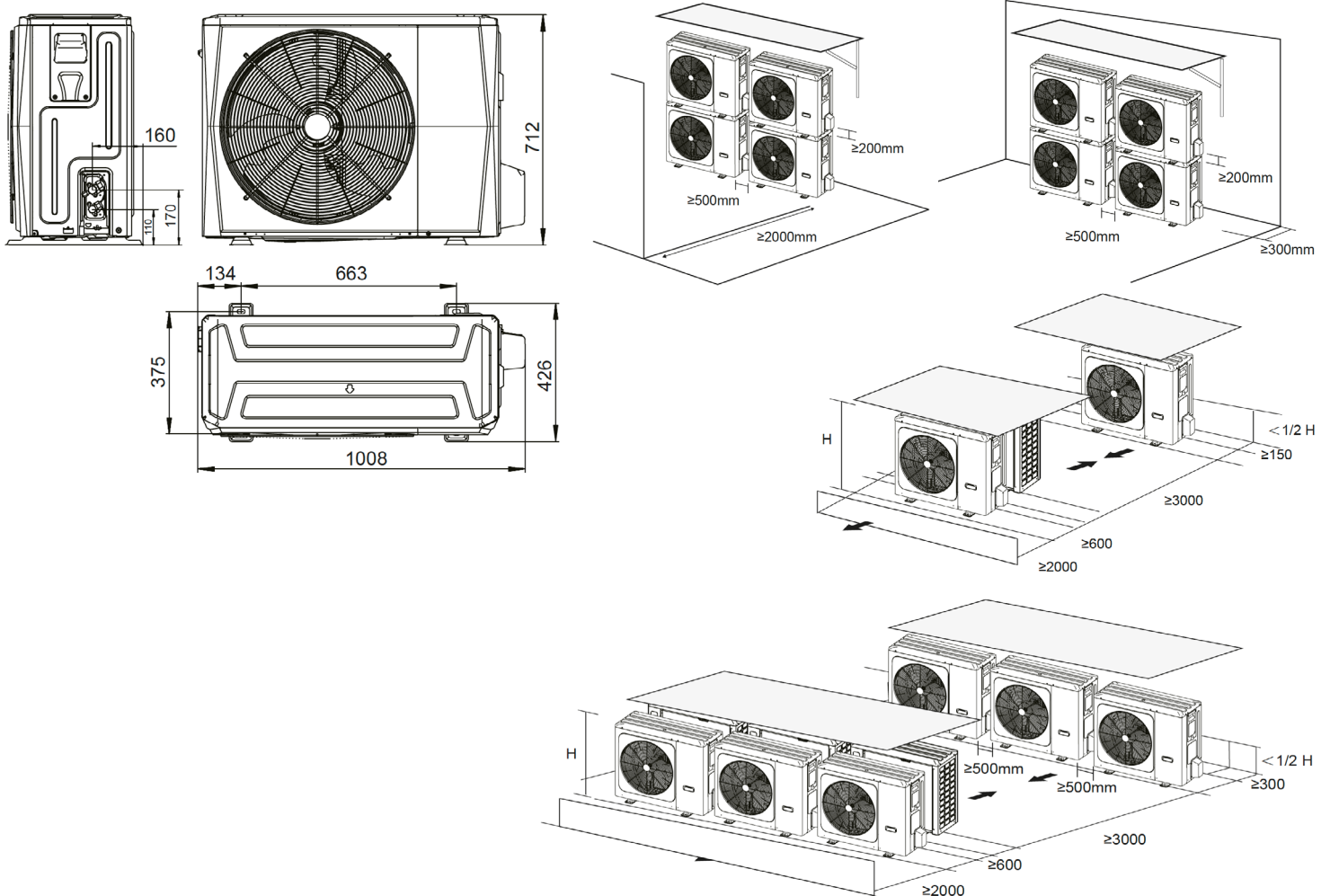
| Modelo | Conjunto | | M-THERMUR A 4 |
|----------------------------|---|-----------------|-----------------------|
| | Unidad interior | | HB-A60/CD30GN8-B |
| | Unidad exterior | | MHA-V4W/D2N8-B |
| Unidad exterior | Peso neto / bruto | | 60,0 kg / 65,5 kg |
| | Diámetro desagüe | | DN32 mm |
| | Potencia sonora | | 56 dB(A) |
| | Alimentación | | 220-240 V / 1 / 50 Hz |
| | Intensidad máxima | | 18,0 A |
| | Fusible recomendado | | D20 A |
| | Refrigerante / Carga de fábrica | | R-32 / 1,5 kg |
| | Carga refrigerante adicional (a partir de 15 m) | | 20,0 g/m |
| | Diámetro tubería líquido / gas (OD) | | Ø6,35 mm / Ø15,9 mm |
| | Distancia máx. vertical / total | | 20 m / 30 m |
| Unidad interior | Peso en vacío neto / bruto | | 37,0 kg / 43,0 kg |
| | Diámetro conexiones | | R1" |
| | Diámetro desagüe | | DN25 mm |
| | Vaso expansión incluido | | 8,0 L |
| | Presión disponible máxima bomba | | 8,5 m |
| | Potencia sonora | | 38 dB(A) |
| | Alimentación | | 220-240 V / 1 / 50 Hz |
| | Intensidad máxima | | 14,30 A |
| | Fusible recomendado | | C16 A |
| | Resistencia eléctrica backup | | 3,0 kW |
| Depósito ACS (no incluido) | Área mínima serpentín ACS | Inoxidable | 1,4 m ² |
| | | Acero esmaltado | 2,0 m ² |
| | Volumen depósito recomendado | | 100 L - 250 L |
| | Modelo recomendado | | BSX270 |
| | Distancia máx. instalación depósito desde el hidrox | | 5 m |
| Temperatura impulsión | Calefacción y ACS | | +25 - +65 °C |
| | Refrigeración | | +5 - +25 °C |
| Rango de funcionamiento | Calefacción | | -25 - +35 °C |
| | ACS | | -25 - +43 °C |
| | Refrigeración | | -5 - +43 °C |

NOTAS:
 (1) Los datos y especificaciones presentes en esta ficha pueden variar sin previo aviso.
 (2) Las imágenes de esta ficha son de carácter orientativo, pudiendo ser diferentes a la máquina final.

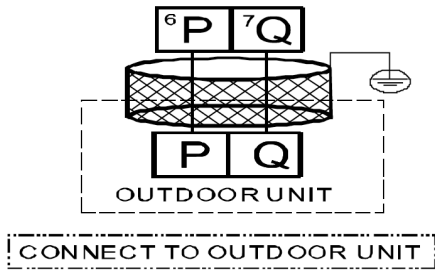
DIMENSIONES Y DISTANCIAS INSTALACIÓN UNIDAD INTERIOR



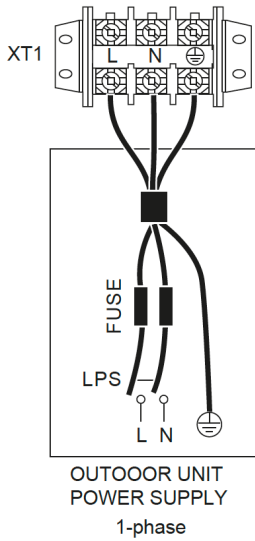
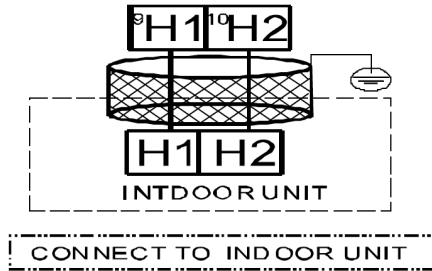
DIMENSIONES Y DISTANCIAS INSTALACIÓN UNIDAD EXTERIOR



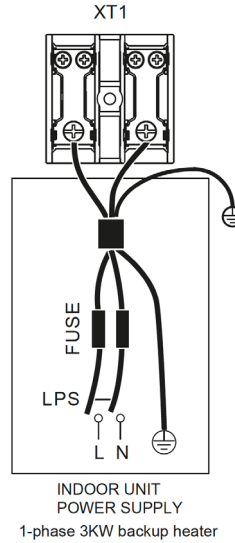
CONEXIONADO ELÉCTRICO



Internal machine parallel



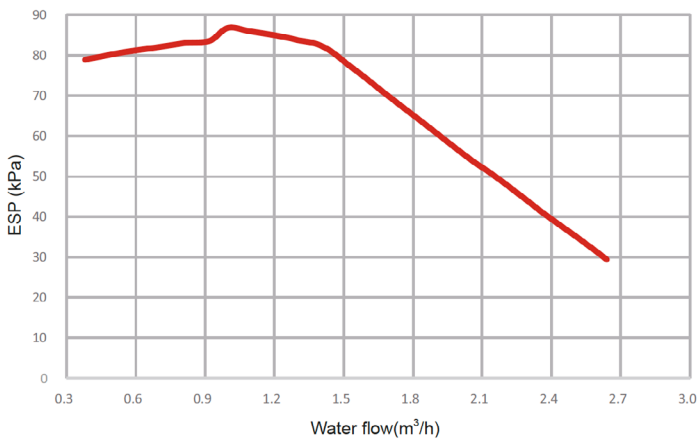
| | |
|---|---------------------|
| Unidad | 4 kW |
| Protección máx. contra sobrecorriente (MOP) (A) | 18 A |
| Sección del cableado (mm ²) | 4,0 mm ² |



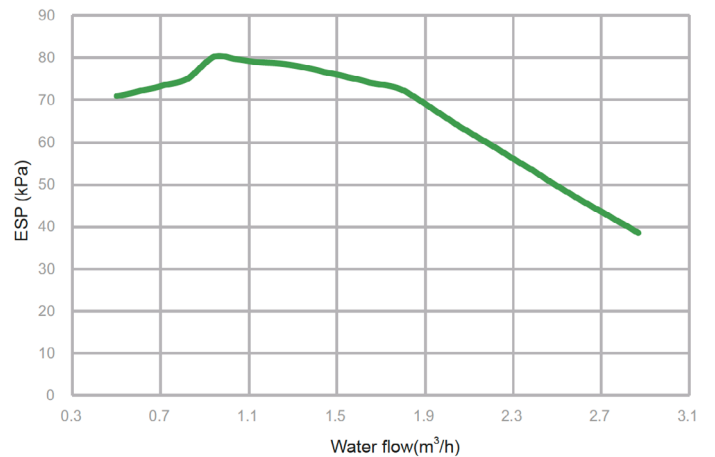
| | |
|-----------------|--------------------|
| Unidad | 3 kW - 1 PH |
| Tamaño cableado | 4 mm ² |

CURVA DE LA BOMBA

HB-A60(100)/CGN8-B hydronic performance



HB-A160/CGN8-B hydronic performance



RENDIMIENTOS

| | Calefacción | | | | Refrigeración | |
|----------------------|---------------------------------|---------------------------------|---------------------------------|---------------------------------|----------------------------------|---------------------------------|
| | A+7°C Capacidad kW / W+35°C COP | A+7°C Capacidad kW / W+55°C COP | A-7°C Capacidad kW / W+35°C COP | A-7°C Capacidad kW / W+55°C COP | A+35°C Capacidad kW / W+18°C EER | A+35°C Capacidad kW / W+7°C EER |
| M-Thermur A 4 | 4,25 / 5,20 | 4,40 / 2,95 | 4,70 / 3,10 | 4,00 / 1,95 | 4,50 / 5,55 | 4,70 / 3,45 |

RENDIMIENTOS CALEFACCIÓN CERTIFICADOS POR KEYMARK

| | Temperatura media de calefacción W35°C SCOP / ηs | Temperatura media de calefacción W55°C SCOP / ηs |
|----------------------|--|--|
| M-Thermur A 4 | 4,85 / 191 | 3,31 / 130 |

PRESIÓN SONORA

| | Presión sonora Unidad exterior dB(A) | Presión sonora Unidad interior dB(A) |
|----------------------|---|---|
| M-Thermur A 4 | 44 | 28 |

M-Thermur A Conjunto Bibloc Mural

FICHA PRODUCTO



Producto certificado por:

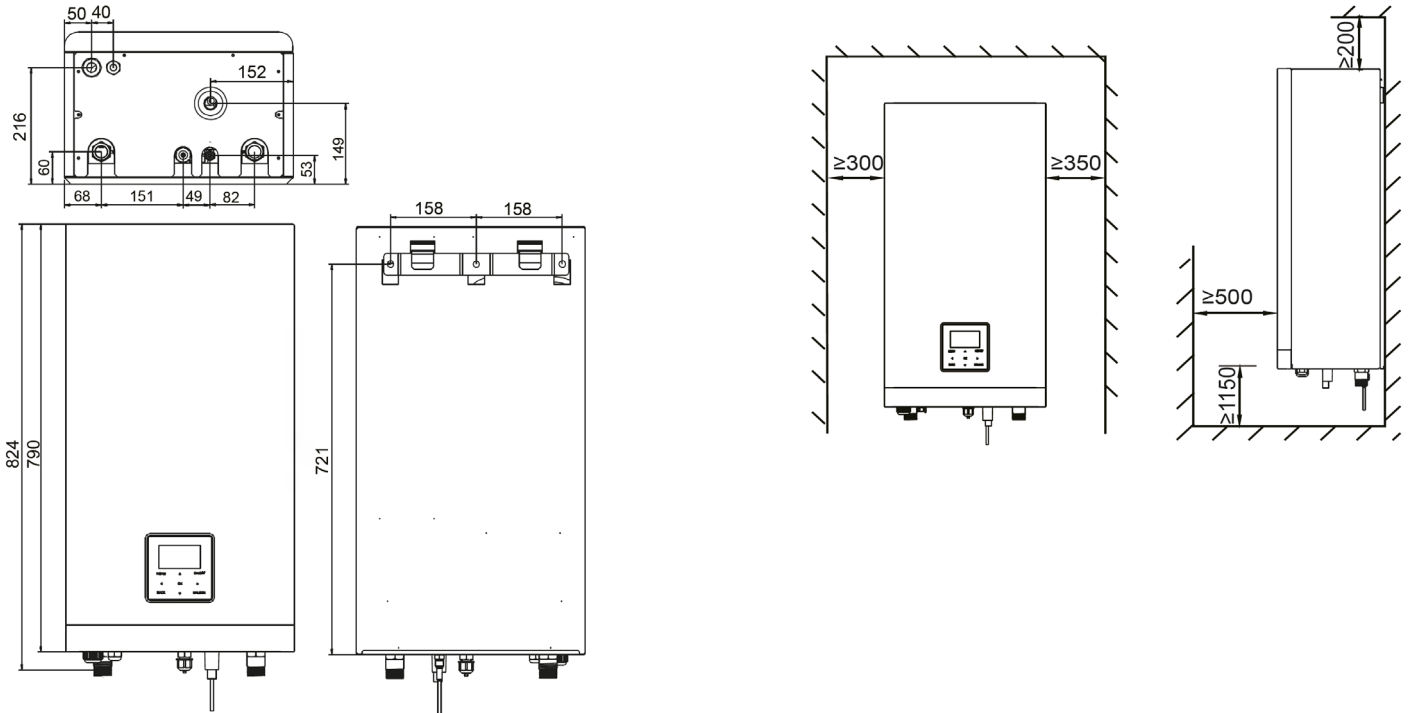


CARACTERÍSTICAS

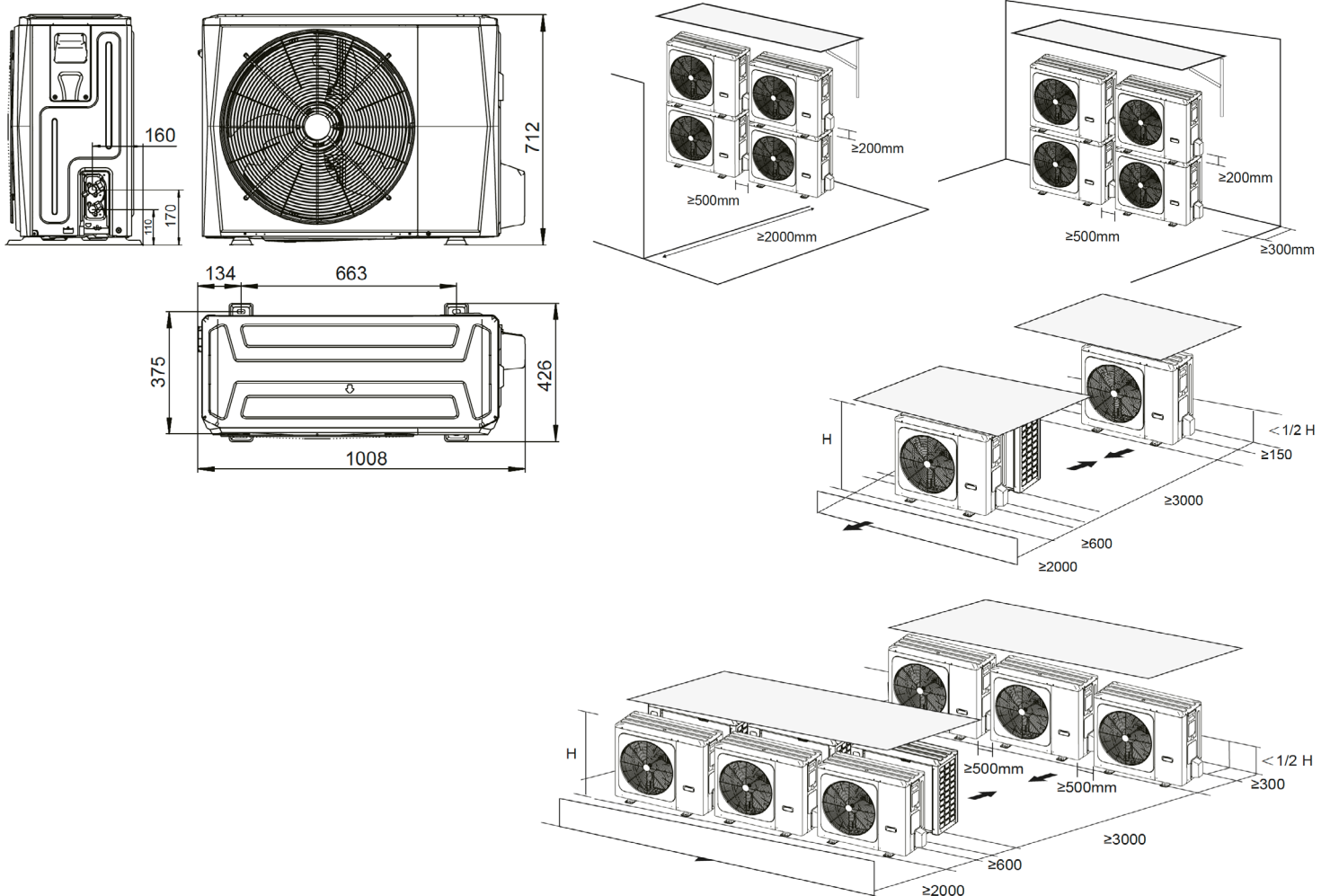
| Modelo | Conjunto | | M-THERMUR A 6 |
|----------------------------|---|-----------------|-----------------------|
| | Unidad interior | | HB-A60/CD30GN8-B |
| | Unidad exterior | | MHA-V6W/D2N8-B |
| Unidad exterior | Peso neto / bruto | | 60,0 kg / 65,5 kg |
| | Diámetro desagüe | | DN32 mm |
| | Potencia sonora | | 58 dB(A) |
| | Alimentación | | 220-240 V / 1 / 50 Hz |
| | Intensidad máxima | | 18,0 A |
| | Fusible recomendado | | D20 A |
| | Refrigerante / Carga de fábrica | | R-32 / 1,5 kg |
| | Carga refrigerante adicional (a partir de 15 m) | | 20,0 g/m |
| | Diámetro tubería líquido / gas (OD) | | Ø6,35 mm / Ø15,9 mm |
| | Distancia máx. vertical / total | | 20 m / 30 m |
| Unidad interior | Peso en vacío neto / bruto | | 37,0 kg / 43,0 kg |
| | Diámetro conexiones | | R1" |
| | Diámetro desagüe | | DN25 mm |
| | Vaso expansión incluido | | 8,0 L |
| | Presión disponible máxima bomba | | 8,5 m |
| | Potencia sonora | | 38 dB(A) |
| | Alimentación | | 220-240 V / 1 / 50 Hz |
| | Intensidad máxima | | 14,30 A |
| | Fusible recomendado | | C16 A |
| | Resistencia eléctrica backup | | 3,0 kW |
| Depósito ACS (no incluido) | Área mínima serpentín ACS | Inoxidable | 1,4 m ² |
| | | Acero esmaltado | 2,0 m ² |
| | Volumen depósito recomendado | | 100 L - 250 L |
| | Modelo recomendado | | BSX270 |
| | Distancia máx. instalación depósito desde el hidrobox | | 5 m |
| Temperatura impulsión | Calefacción y ACS | | +25 - +65 °C |
| | Refrigeración | | +5 - +25 °C |
| Rango de funcionamiento | Calefacción | | -25 - +35 °C |
| | ACS | | -25 - +43 °C |
| | Refrigeración | | -5 - +43 °C |

NOTAS:
 (1) Los datos y especificaciones presentes en esta ficha pueden variar sin previo aviso.
 (2) Las imágenes de esta ficha son de carácter orientativo, pudiendo ser diferentes a la máquina final.

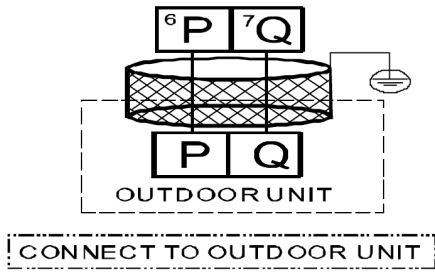
DIMENSIONES Y DISTANCIAS INSTALACIÓN UNIDAD INTERIOR



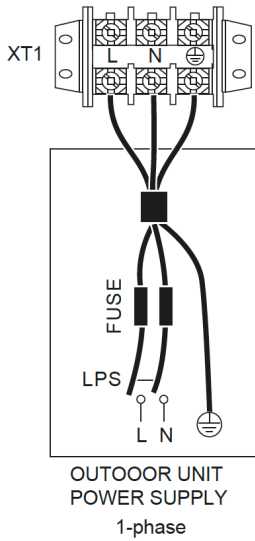
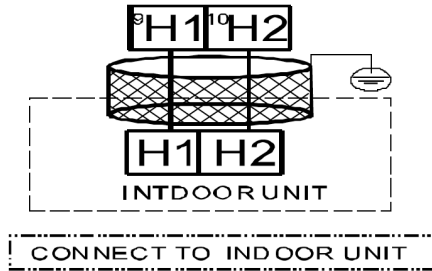
DIMENSIONES Y DISTANCIAS INSTALACIÓN UNIDAD EXTERIOR



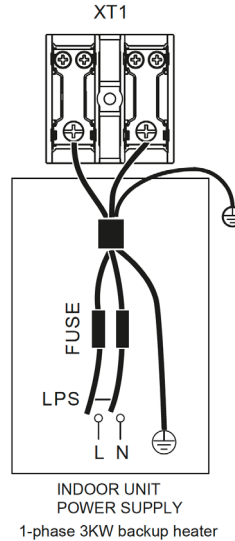
CONEXIONADO ELÉCTRICO



Internal machine parallel



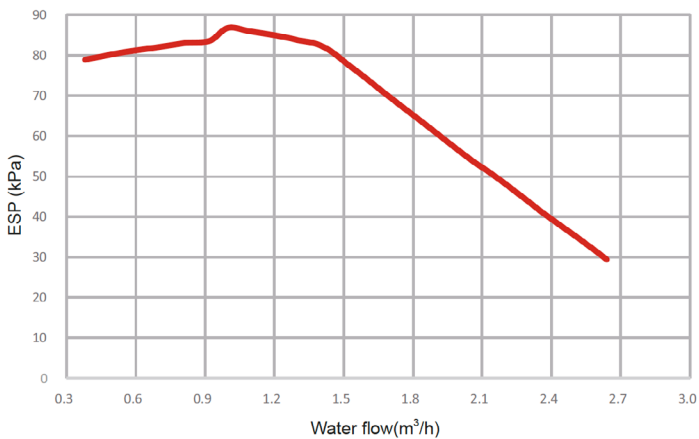
| | |
|---|---------------------|
| Unidad | 6 kW |
| Protección máx. contra sobrecorriente (MOP) (A) | 18 A |
| Sección del cableado (mm ²) | 4,0 mm ² |



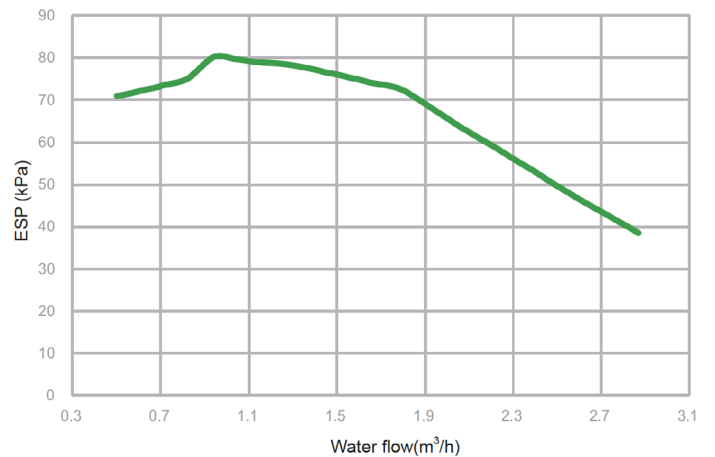
| | |
|-----------------|--------------------|
| Unidad | 3 kW - 1 PH |
| Tamaño cableado | 4 mm ² |

CURVA DE LA BOMBA

HB-A60(100)/CGN8-B hydronic performance



HB-A160/CGN8-B hydronic performance



RENDIMIENTOS

| | Calefacción | | | | Refrigeración | |
|----------------------|---------------------------------|---------------------------------|---------------------------------|---------------------------------|----------------------------------|---------------------------------|
| | A+7°C Capacidad kW / W+35°C COP | A+7°C Capacidad kW / W+55°C COP | A-7°C Capacidad kW / W+35°C COP | A-7°C Capacidad kW / W+55°C COP | A+35°C Capacidad kW / W+18°C EER | A+35°C Capacidad kW / W+7°C EER |
| M-Thermur A 6 | 6,20 / 5,00 | 6,00 / 3,00 | 6,00 / 3,00 | 5,15 / 2,00 | 6,55 / 4,90 | 7,00 / 3,00 |

RENDIMIENTOS CALEFACCIÓN CERTIFICADOS POR KEYMARK

| | Temperatura media de calefacción W35°C SCOP / ηs | Temperatura media de calefacción W55°C SCOP / ηs |
|----------------------|--|--|
| M-Thermur A 6 | 4,95 / 195 | 3,52 / 138 |

PRESIÓN SONORA

| | Presión sonora Unidad exterior dB(A) | Presión sonora Unidad interior dB(A) |
|----------------------|---|---|
| M-Thermur A 6 | 45 | 28 |

M-Thermur A Conjunto Bibloc Mural

FICHA PRODUCTO



Producto certificado por:

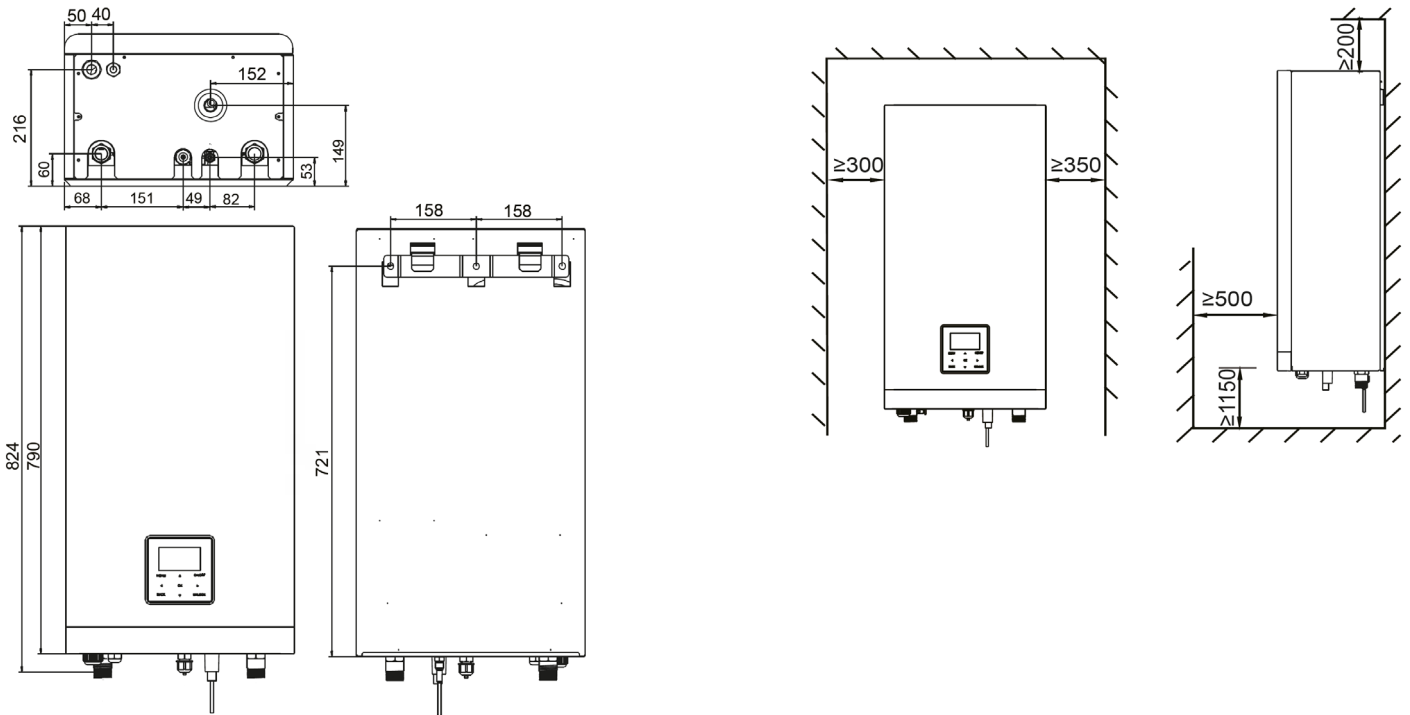


CARACTERÍSTICAS

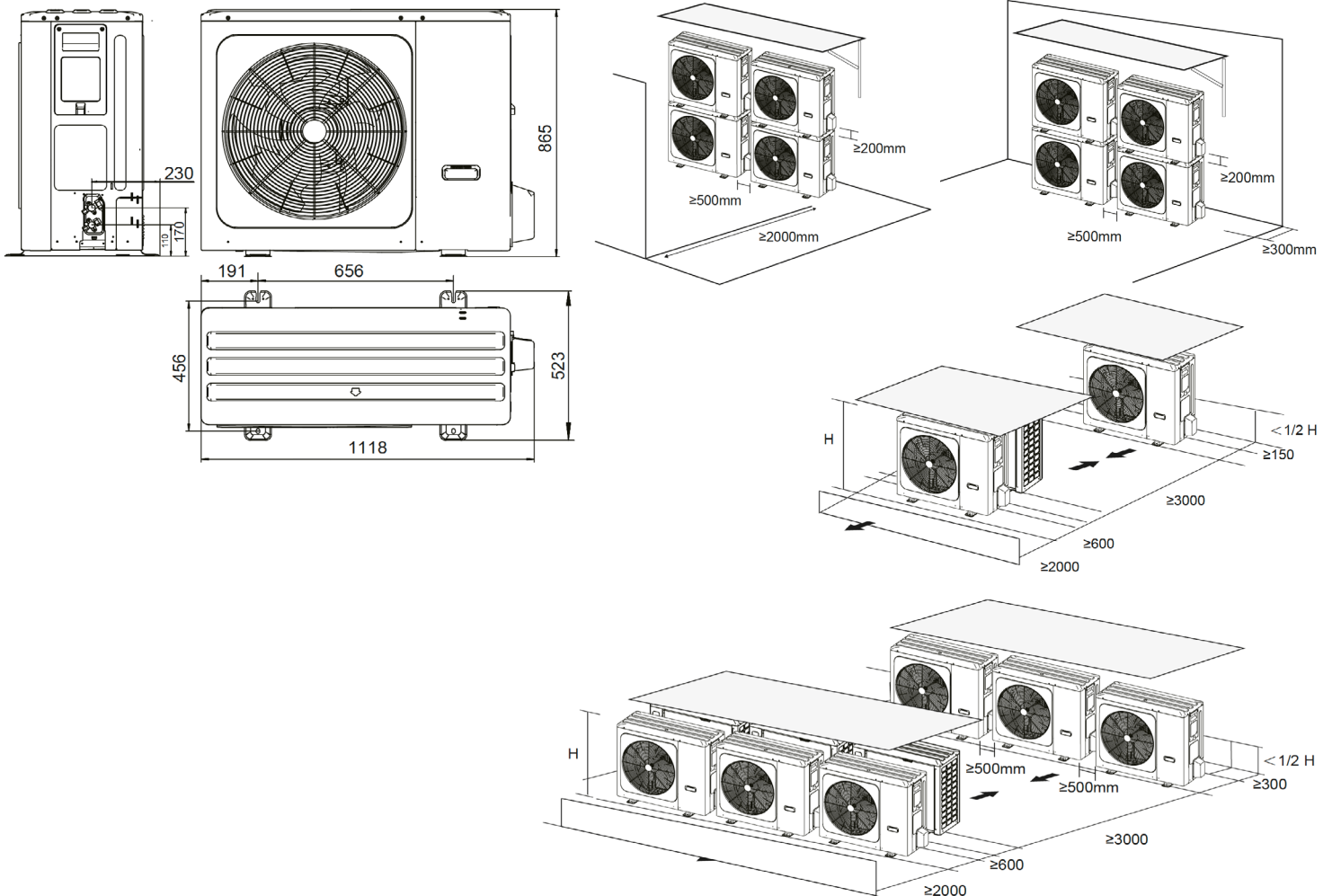
| Modelo | Conjunto | | M-THERMUR A 8 |
|----------------------------|---|-----------------|-----------------------|
| | Unidad interior | | HB-A100/CD30GN8-B |
| | Unidad exterior | | MHA-V8W/D2N8-B |
| Unidad exterior | Peso neto / bruto | | 78,5 kg / 92,0 kg |
| | Diámetro desagüe | | DN32 mm |
| | Potencia sonora | | 59 dB(A) |
| | Alimentación | | 220-240 V / 1 / 50 Hz |
| | Intensidad máxima | | 19,0 A |
| | Fusible recomendado | | D20 A |
| | Refrigerante / Carga de fábrica | | R-32 / 1,65 kg |
| | Carga refrigerante adicional (a partir de 15 m) | | 38,0 g/m |
| | Diámetro tubería líquido / gas (OD) | | Ø9,52 mm / Ø15,9 mm |
| | Distancia máx. vertical / total | | 20 m / 30 m |
| Unidad interior | Peso en vacío neto / bruto | | 37,0 kg / 43,0 kg |
| | Diámetro conexiones | | R1" |
| | Diámetro desagüe | | DN25 mm |
| | Vaso expansión incluido | | 8,0 L |
| | Presión disponible máxima bomba | | 8,5 m |
| | Potencia sonora | | 42 dB(A) |
| | Alimentación | | 220-240 V / 1 / 50 Hz |
| | Intensidad máxima | | 14,30 A |
| | Fusible recomendado | | C16 A |
| | Resistencia eléctrica backup | | 3,0 kW |
| Depósito ACS (no incluido) | Área mínima serpentín ACS | Inoxidable | 1,4 m ² |
| | | Acero esmaltado | 2,0 m ² |
| | Volumen depósito recomendado | | 150 L - 300 L |
| | Modelo recomendado | | BSX270 |
| | Distancia máx. instalación depósito desde el hidrox | | 5 m |
| Temperatura impulsión | Calefacción y ACS | | +25 - +65 °C |
| | Refrigeración | | +5 - +25 °C |
| Rango de funcionamiento | Calefacción | | -25 - +35 °C |
| | ACS | | -25 - +43 °C |
| | Refrigeración | | -5 - +43 °C |

NOTAS:
 (1) Los datos y especificaciones presentes en esta ficha pueden variar sin previo aviso.
 (2) Las imágenes de esta ficha son de carácter orientativo, pudiendo ser diferentes a la máquina final.

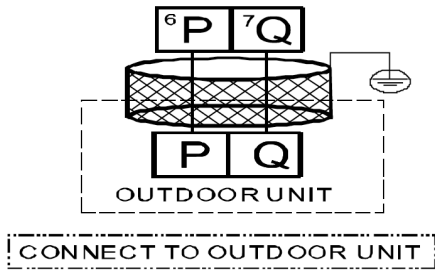
DIMENSIONES Y DISTANCIAS INSTALACIÓN UNIDAD INTERIOR



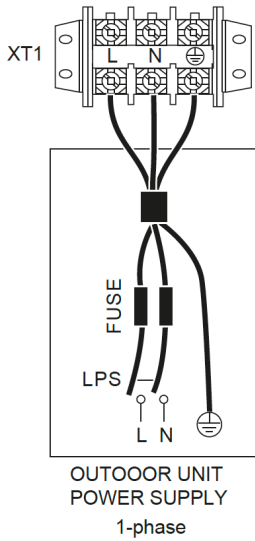
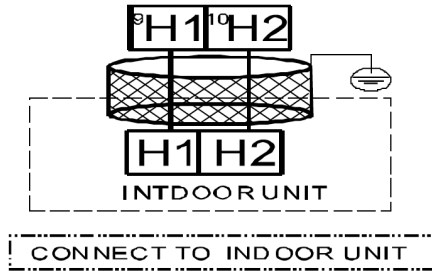
DIMENSIONES Y DISTANCIAS INSTALACIÓN UNIDAD EXTERIOR



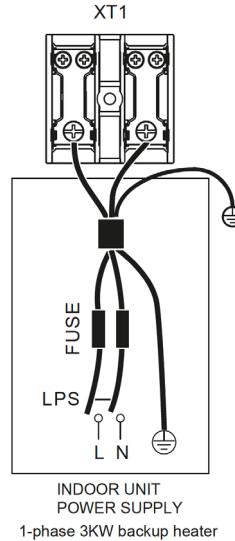
CONEXIONADO ELÉCTRICO



Internal machine parallel



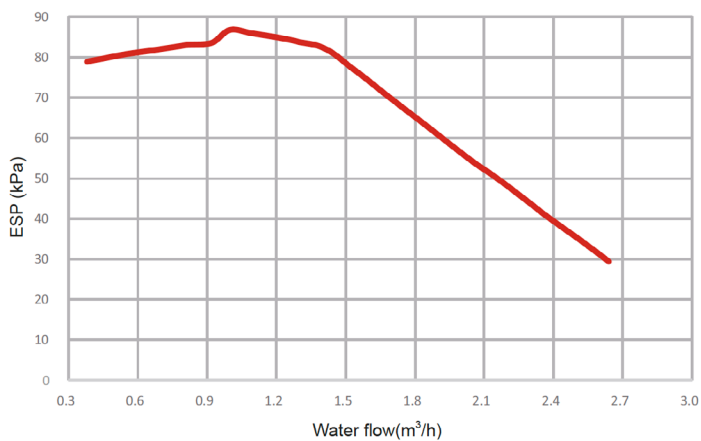
| | |
|---|---------------------|
| Unidad | 8 kW |
| Protección máx. contra sobrecorriente (MOP) (A) | 19 A |
| Sección del cableado (mm ²) | 4,0 mm ² |



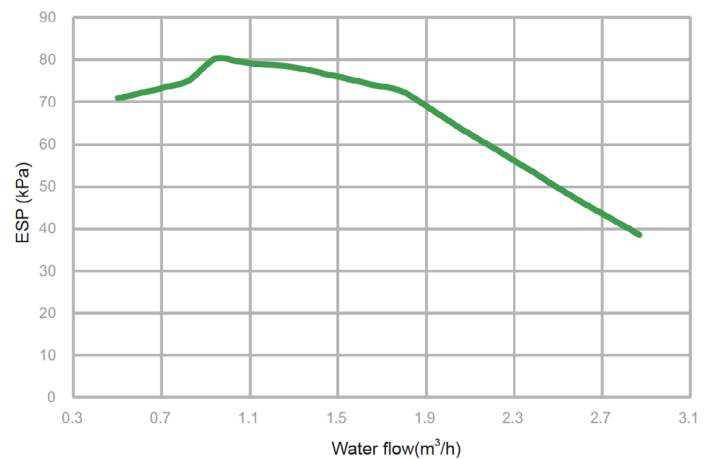
| | |
|-----------------|--------------------|
| Unidad | 3 kW - 1 PH |
| Tamaño cableado | 4 mm ² |

CURVA DE LA BOMBA

HB-A60(100)/CGN8-B hydronic performance



HB-A160/CGN8-B hydronic performance



RENDIMIENTOS

| | Calefacción | | | | Refrigeración | |
|---------------|---------------------------------|---------------------------------|---------------------------------|---------------------------------|----------------------------------|---------------------------------|
| | A+7°C Capacidad kW / W+35°C COP | A+7°C Capacidad kW / W+55°C COP | A-7°C Capacidad kW / W+35°C COP | A-7°C Capacidad kW / W+55°C COP | A+35°C Capacidad kW / W+18°C EER | A+35°C Capacidad kW / W+7°C EER |
| M-Thermur A 8 | 8,30 / 5,20 | 7,50 / 3,18 | 7,00 / 3,20 | 6,15 / 2,05 | 8,40 / 5,05 | 7,40 / 3,38 |

RENDIMIENTOS CALEFACCIÓN CERTIFICADOS POR KEYMARK

| | Temperatura media de calefacción W35°C SCOP / ηs | Temperatura media de calefacción W55°C SCOP / ηs |
|---------------|--|--|
| M-Thermur A 8 | 5,21 / 205 | 3,36 / 132 |

PRESIÓN SONORA

| | Presión sonora Unidad exterior dB(A) | Presión sonora Unidad interior dB(A) |
|---------------|---|---|
| M-Thermur A 8 | 46 | 30 |

M-Thermur A Conjunto Bibloc Mural

FICHA PRODUCTO



Producto certificado por:

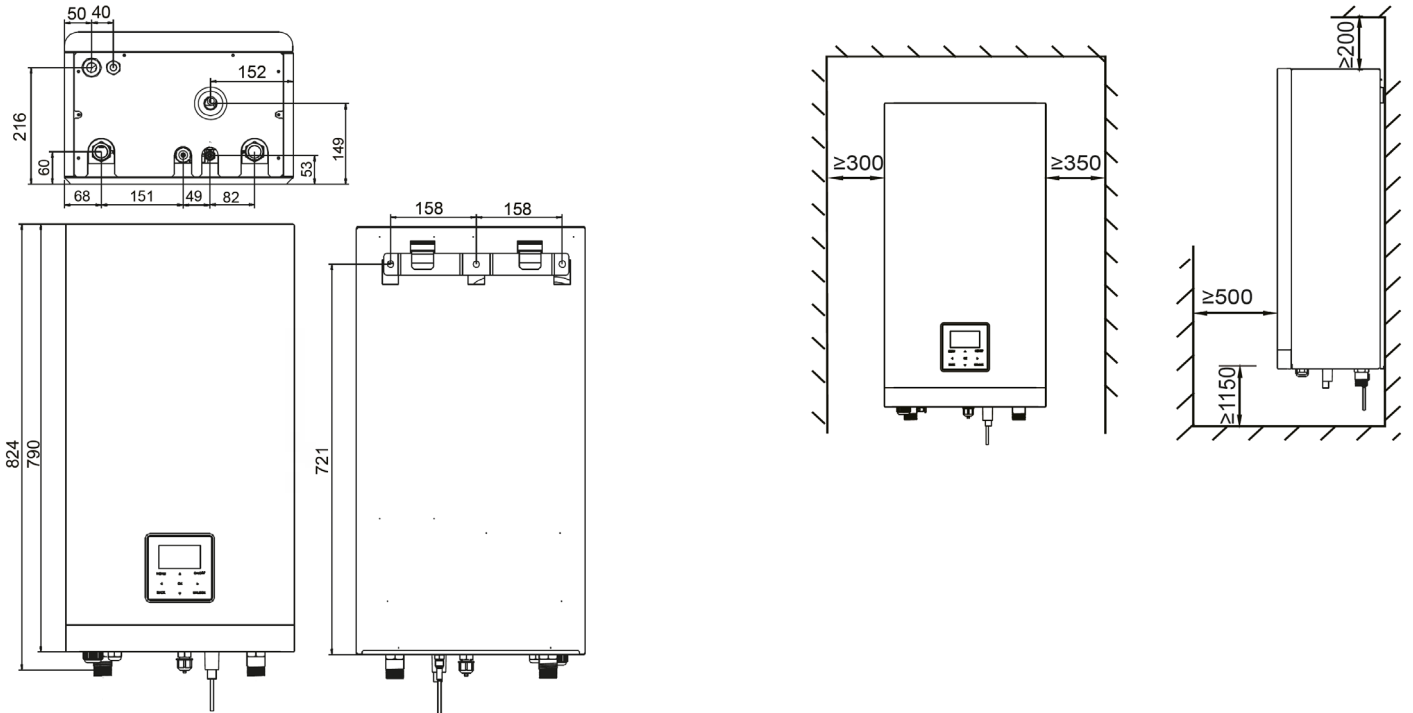


CARACTERÍSTICAS

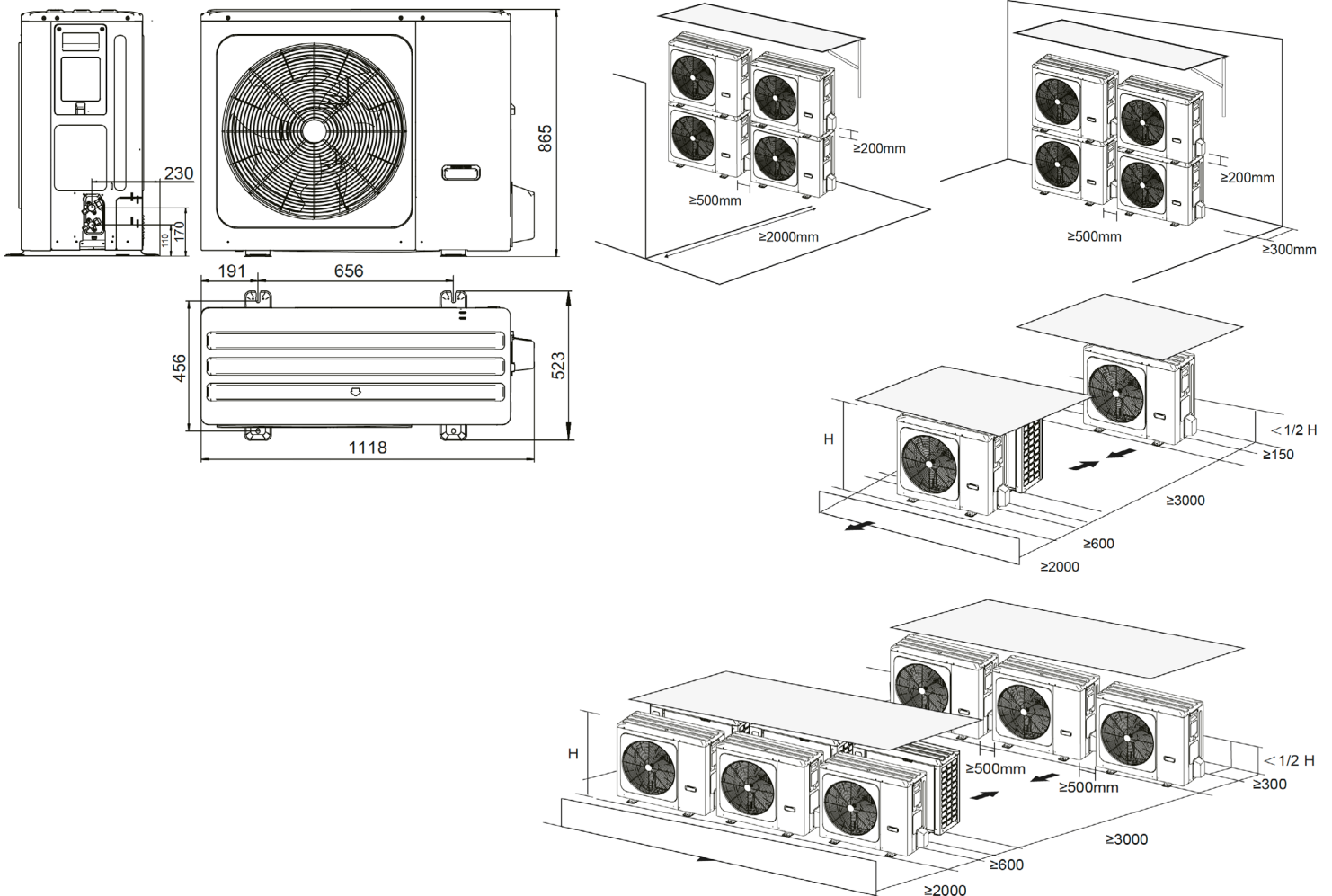
| Modelo | Conjunto | | M-THERMUR A 10 |
|----------------------------|---|-----------------|--------------------------|
| | Unidad interior | | HB-A100/CD30GN8-B |
| | Unidad exterior | | MHA-V10W/D2N8-B |
| Unidad exterior | Peso neto / bruto | | 78,5 kg / 92,0 kg |
| | Diámetro desagüe | | DN32 mm |
| | Potencia sonora | | 60 dB(A) |
| | Alimentación | | 220-240 V / 1 / 50 Hz |
| | Intensidad máxima | | 19,0 A |
| | Fusible recomendado | | D20 A |
| | Refrigerante / Carga de fábrica | | R-32 / 1,65 kg |
| | Carga refrigerante adicional (a partir de 15 m) | | 38,0 g/m |
| | Diámetro tubería líquido / gas (OD) | | Ø9,52 mm / Ø15,9 mm |
| | Distancia máx. vertical / total | | 20 m / 30 m |
| Unidad interior | Peso en vacío neto / bruto | | 37,0 kg / 43,0 kg |
| | Diámetro conexiones | | R1" |
| | Diámetro desagüe | | DN25 mm |
| | Vaso expansión incluido | | 8,0 L |
| | Presión disponible máxima bomba | | 8,5 m |
| | Potencia sonora | | 42 dB(A) |
| | Alimentación | | 220-240 V / 1 / 50 Hz |
| | Intensidad máxima | | 14,30 A |
| | Fusible recomendado | | C16 A |
| | Resistencia eléctrica backup | | 3,0 kW |
| Depósito ACS (no incluido) | Área mínima serpentín ACS | Inoxidable | 1,4 m ² |
| | | Acero esmaltado | 2,0 m ² |
| | Volumen depósito recomendado | | 150 L - 300 L |
| | Modelo recomendado | | BSX270 / BSX475 |
| | Distancia máx. instalación depósito desde el hidrobox | | 5 m |
| Temperatura impulsión | Calefacción y ACS | | +25 - +65 °C |
| | Refrigeración | | +5 - +25 °C |
| Rango de funcionamiento | Calefacción | | -25 - +35 °C |
| | ACS | | -25 - +43 °C |
| | Refrigeración | | -5 - +43 °C |

NOTAS:
 (1) Los datos y especificaciones presentes en esta ficha pueden variar sin previo aviso.
 (2) Las imágenes de esta ficha son de carácter orientativo, pudiendo ser diferentes a la máquina final.

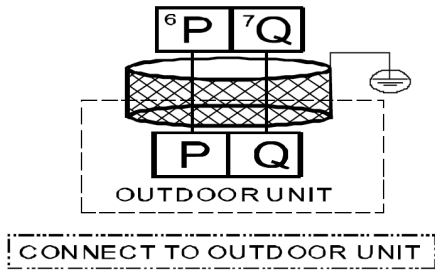
DIMENSIONES Y DISTANCIAS INSTALACIÓN UNIDAD INTERIOR



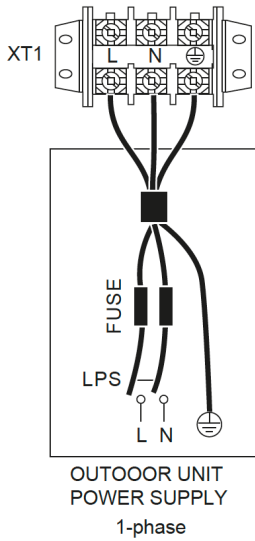
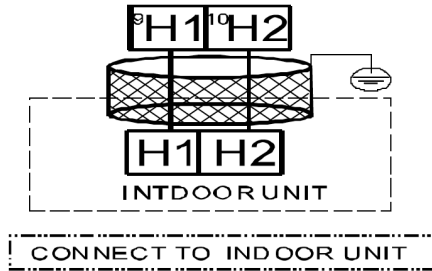
DIMENSIONES Y DISTANCIAS INSTALACIÓN UNIDAD EXTERIOR



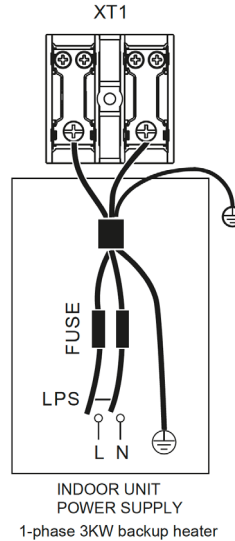
CONEXIONADO ELÉCTRICO



Internal machine parallel



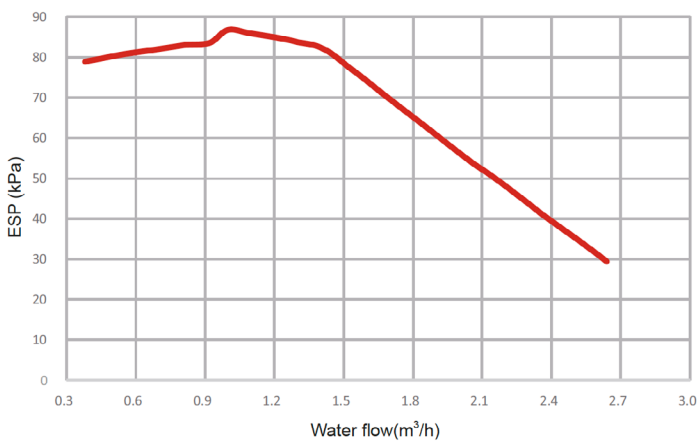
| | |
|---|---------------------|
| Unidad | 10 kW |
| Protección máx. contra sobrecorriente (MOP) (A) | 19 A |
| Sección del cableado (mm ²) | 4,0 mm ² |



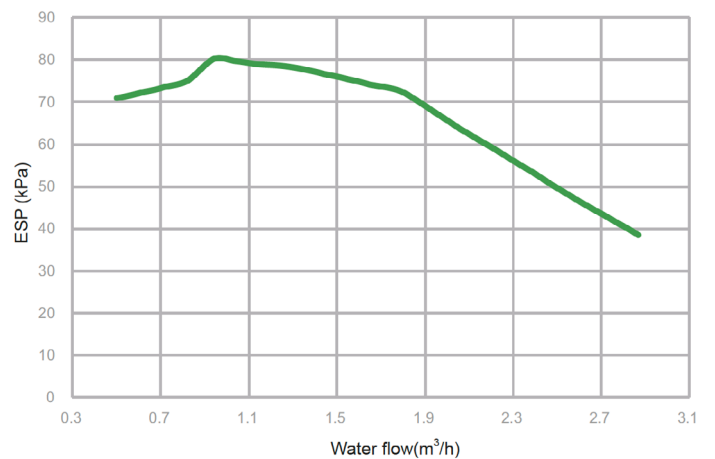
| | |
|-----------------|--------------------|
| Unidad | 3 kW - 1 PH |
| Tamaño cableado | 4 mm ² |

CURVA DE LA BOMBA

HB-A60(100)/CGN8-B hydronic performance



HB-A160/CGN8-B hydronic performance



RENDIMIENTOS

| | Calefacción | | | | Refrigeración | |
|-----------------------|---------------------------------|---------------------------------|---------------------------------|---------------------------------|----------------------------------|---------------------------------|
| | A+7°C Capacidad kW / W+35°C COP | A+7°C Capacidad kW / W+55°C COP | A-7°C Capacidad kW / W+35°C COP | A-7°C Capacidad kW / W+55°C COP | A+35°C Capacidad kW / W+18°C EER | A+35°C Capacidad kW / W+7°C EER |
| M-Thermur A 10 | 10,00 / 5,00 | 9,50 / 3,10 | 8,00 / 3,05 | 6,85 / 2,00 | 10,00 / 4,80 | 8,20 / 3,30 |

RENDIMIENTOS CALEFACCIÓN CERTIFICADOS POR KEYMARK

| | Temperatura media de calefacción W35°C SCOP / ηs | Temperatura media de calefacción W55°C SCOP / ηs |
|-----------------------|--|--|
| M-Thermur A 10 | 5,20 / 205 | 3,49 / 137 |

PRESIÓN SONORA

| | Presión sonora Unidad exterior dB(A) | Presión sonora Unidad interior dB(A) |
|-----------------------|---|---|
| M-Thermur A 10 | 49 | 30 |

M-Thermur A Conjunto Bibloc Mural

FICHA PRODUCTO



Producto certificado por:

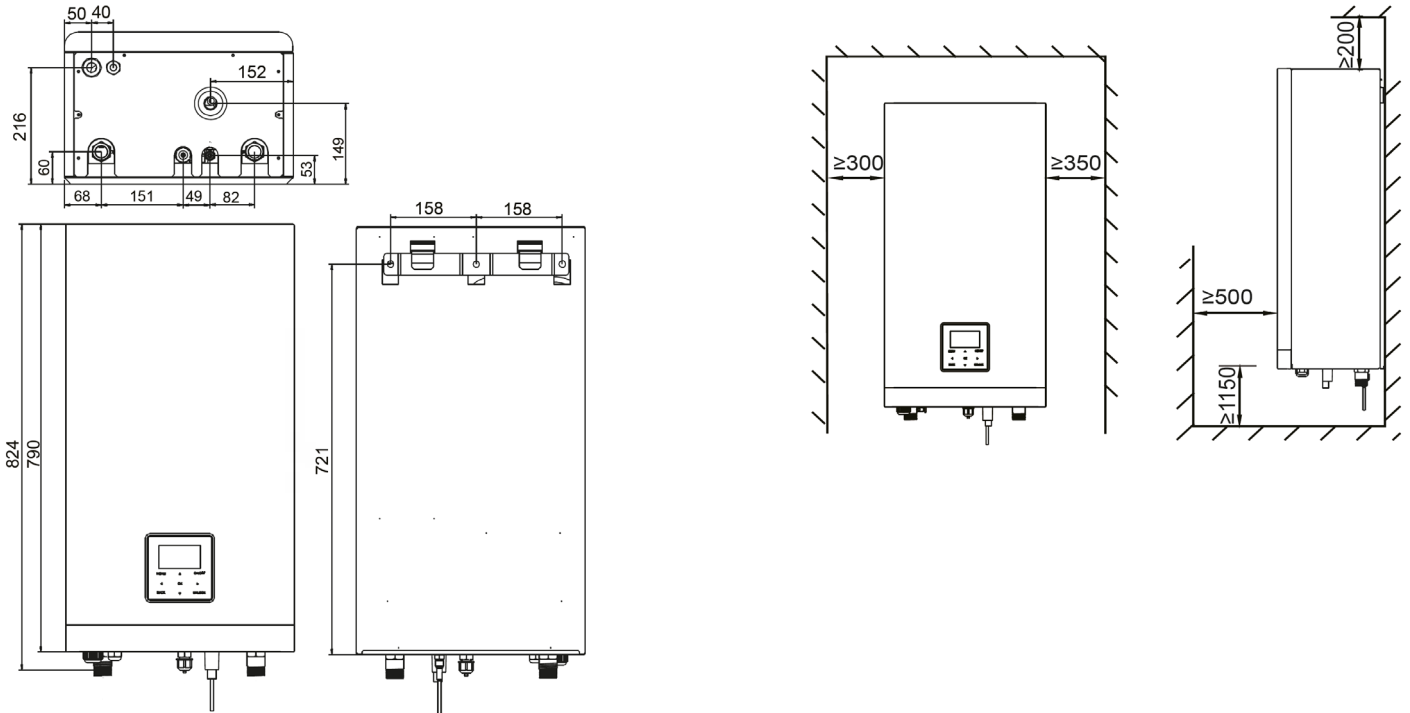


CARACTERÍSTICAS

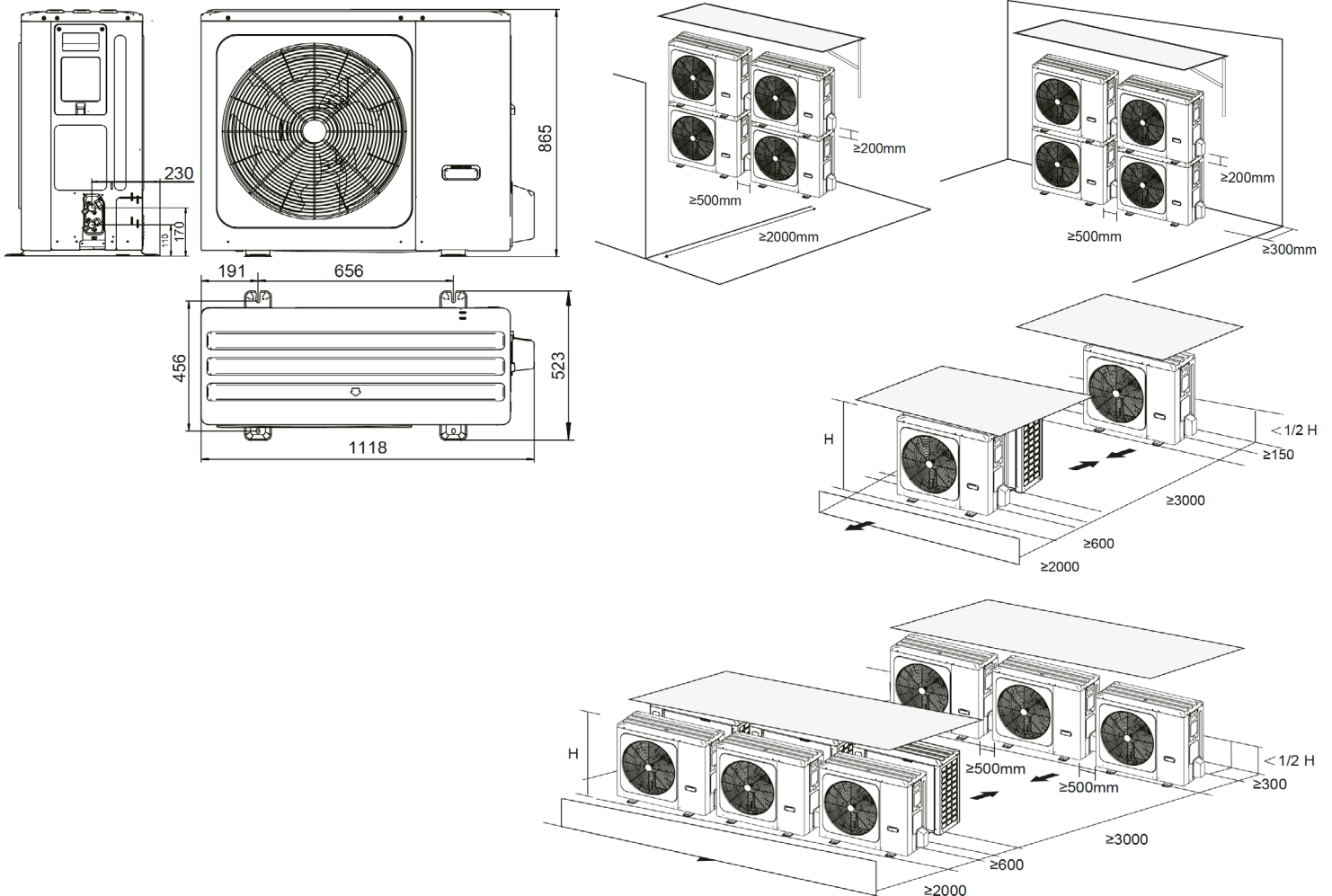
| Modelo | Conjunto | | M-THERMUR A 12 |
|----------------------------|---|-----------------|------------------------|
| | Unidad interior | | HB-A160/CD30GN8-B |
| | Unidad exterior | | MHA-V12W/D2N8-B |
| Unidad exterior | Peso neto / bruto | | 100 kg / 113,5 kg |
| | Diámetro desagüe | | DN32 mm |
| | Potencia sonora | | 64 dB(A) |
| | Alimentación | | 220-240 V / 1 / 50 Hz |
| | Intensidad máxima | | 30,0 A |
| | Fusible recomendado | | D32 A |
| | Refrigerante / Carga de fábrica | | R-32 / 1,84 kg |
| | Carga refrigerante adicional (a partir de 15 m) | | 38,0 g/m |
| | Diámetro tubería líquido / gas (OD) | | Ø9,52 mm / Ø15,9 mm |
| | Distancia máx. vertical / total | | 20 m / 30 m |
| Unidad interior | Peso en vacío neto / bruto | | 39,0 kg / 45,0 kg |
| | Diámetro conexiones | | R1" |
| | Diámetro desagüe | | DN25 mm |
| | Vaso expansión incluido | | 8,0 L |
| | Presión disponible máxima bomba | | 8,0 m |
| | Potencia sonora | | 43 dB(A) |
| | Alimentación | | 220-240 V / 1 / 50 Hz |
| | Intensidad máxima | | 14,30 A |
| | Fusible recomendado | | C16 A |
| | Resistencia eléctrica backup | | 3,0 kW |
| Depósito ACS (no incluido) | Área mínima serpentín ACS | Inoxidable | 1,6 m ² |
| | | Acero esmaltado | 2,5 m ² |
| | Volumen depósito recomendado | | 200 L - 500 L |
| | Modelo recomendado | | BSX270 / BSX475 |
| | Distancia máx. instalación depósito desde el hidrox | | 5 m |
| Temperatura impulsión | Calefacción y ACS | | +25 - +65 °C |
| | Refrigeración | | +5 - +25 °C |
| Rango de funcionamiento | Calefacción | | -25 - +35 °C |
| | ACS | | -25 - +43 °C |
| | Refrigeración | | -5 - +43 °C |

NOTAS:
 (1) Los datos y especificaciones presentes en esta ficha pueden variar sin previo aviso.
 (2) Las imágenes de esta ficha son de carácter orientativo, pudiendo ser diferentes a la máquina final.

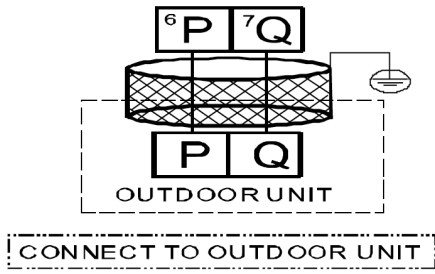
DIMENSIONES Y DISTANCIAS INSTALACIÓN UNIDAD INTERIOR



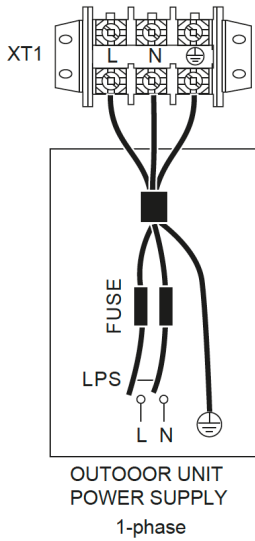
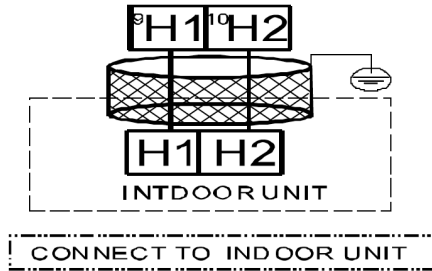
DIMENSIONES Y DISTANCIAS INSTALACIÓN UNIDAD EXTERIOR



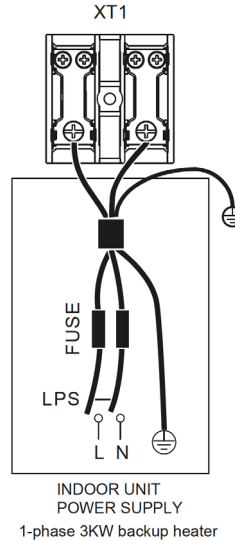
CONEXIONADO ELÉCTRICO



Internal machine parallel



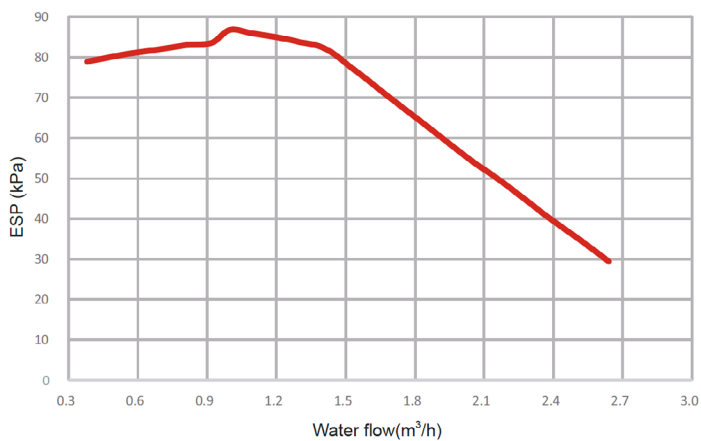
| | |
|---|---------------------|
| Unidad | 12 kW |
| Protección máx. contra sobrecorriente (MOP) (A) | 30 A |
| Sección del cableado (mm ²) | 6,0 mm ² |



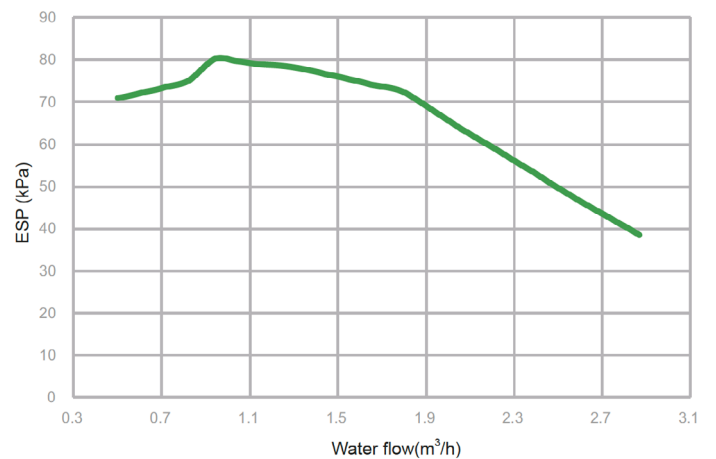
| | |
|-----------------|--------------------|
| Unidad | 3 kW - 1 PH |
| Tamaño cableado | 4 mm ² |

CURVA DE LA BOMBA

HB-A60(100)/CGN8-B hydronic performance



HB-A160/CGN8-B hydronic performance



RENDIMIENTOS

| | Calefacción | | | | Refrigeración | |
|-----------------------|---------------------------------|---------------------------------|---------------------------------|---------------------------------|----------------------------------|---------------------------------|
| | A+7°C Capacidad kW / W+35°C COP | A+7°C Capacidad kW / W+55°C COP | A-7°C Capacidad kW / W+35°C COP | A-7°C Capacidad kW / W+55°C COP | A+35°C Capacidad kW / W+18°C EER | A+35°C Capacidad kW / W+7°C EER |
| M-Thermur A 12 | 12,10 / 4,95 | 12,00 / 3,10 | 10,00 / 3,00 | 9,80 / 2,05 | 12,00 / 4,00 | 11,60 / 2,75 |

RENDIMIENTOS CALEFACCIÓN CERTIFICADOS POR KEYMARK

| | Temperatura media de calefacción W35°C SCOP / ηs | Temperatura media de calefacción W55°C SCOP / ηs |
|-----------------------|--|--|
| M-Thermur A 12 | 4,81 / 189 | 3,45 / 135 |

PRESIÓN SONORA

| | Presión sonora Unidad exterior dB(A) | Presión sonora Unidad interior dB(A) |
|-----------------------|---|---|
| M-Thermur A 12 | 50 | 32 |

M-Thermur A Conjunto Bibloc Mural

FICHA PRODUCTO



Producto certificado por:

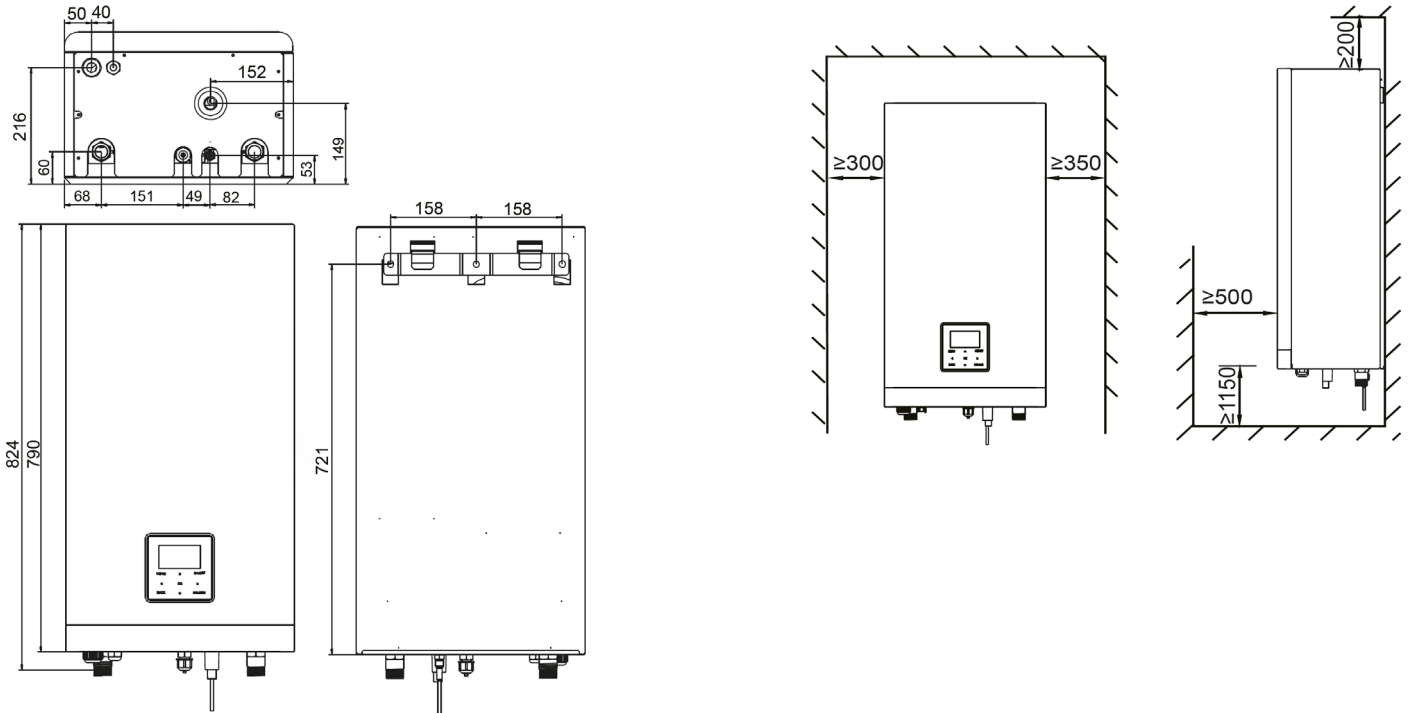


CARACTERÍSTICAS

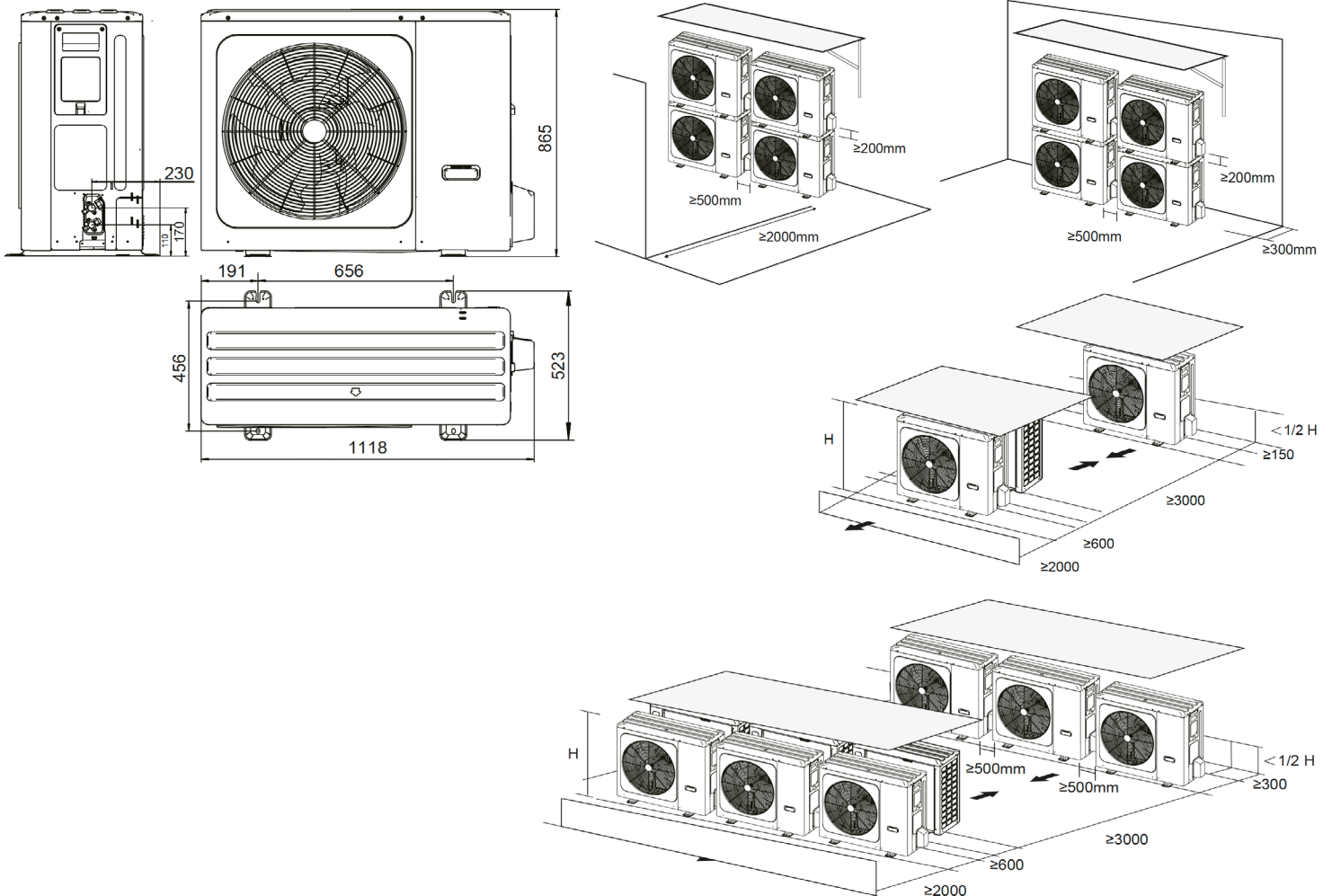
| Modelo | Conjunto | | M-THERMUR A 14 |
|----------------------------|---|-----------------|------------------------|
| | Unidad interior | | HB-A160/CD30GN8-B |
| | Unidad exterior | | MHA-V14W/D2N8-B |
| Unidad exterior | Peso neto / bruto | | 100 kg / 113,5 kg |
| | Diámetro desagüe | | DN32 mm |
| | Potencia sonora | | 65 dB(A) |
| | Alimentación | | 220-240 V / 1 / 50 Hz |
| | Intensidad máxima | | 30,0 A |
| | Fusible recomendado | | D32 A |
| | Refrigerante / Carga de fábrica | | R-32 / 1,84 kg |
| | Carga refrigerante adicional (a partir de 15 m) | | 38,0 g/m |
| | Diámetro tubería líquido / gas (OD) | | Ø9,52 mm / Ø15,9 mm |
| | Distancia máx. vertical / total | | 20 m / 30 m |
| Unidad interior | Peso en vacío neto / bruto | | 39,0 kg / 45,0 kg |
| | Diámetro conexiones | | R1" |
| | Diámetro desagüe | | DN25 mm |
| | Vaso expansión incluido | | 8,0 L |
| | Presión disponible máxima bomba | | 8,0 m |
| | Potencia sonora | | 43 dB(A) |
| | Alimentación | | 220-240 V / 1 / 50 Hz |
| | Intensidad máxima | | 14,30 A |
| | Fusible recomendado | | C16 A |
| | Resistencia eléctrica backup | | 3,0 kW |
| Depósito ACS (no incluido) | Área mínima serpentín ACS | Inoxidable | 1,6 m ² |
| | | Acero esmaltado | 2,5 m ² |
| | Volumen depósito recomendado | | 200 L - 500 L |
| | Modelo recomendado | | BSX270 / BSX475 |
| | Distancia máx. instalación depósito desde el hidrox | | 5 m |
| Temperatura impulsión | Calefacción y ACS | | +25 - +65 °C |
| | Refrigeración | | +5 - +25 °C |
| Rango de funcionamiento | Calefacción | | -25 - +35 °C |
| | ACS | | -25 - +43 °C |
| | Refrigeración | | -5 - +43 °C |

NOTAS:
 (1) Los datos y especificaciones presentes en esta ficha pueden variar sin previo aviso.
 (2) Las imágenes de esta ficha son de carácter orientativo, pudiendo ser diferentes a la máquina final.

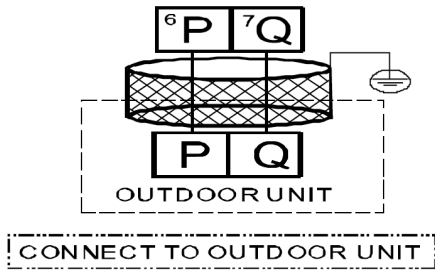
DIMENSIONES Y DISTANCIAS INSTALACIÓN UNIDAD INTERIOR



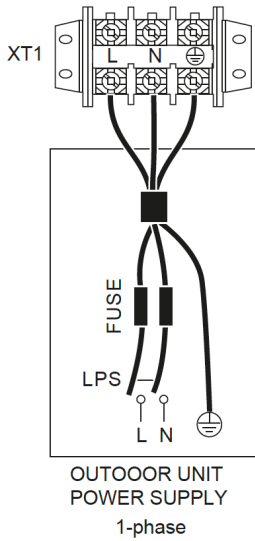
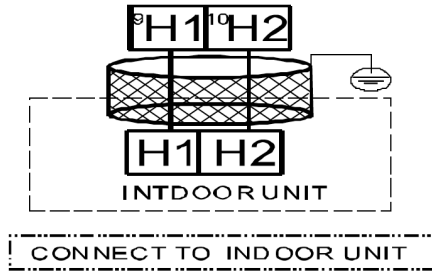
DIMENSIONES Y DISTANCIAS INSTALACIÓN UNIDAD EXTERIOR



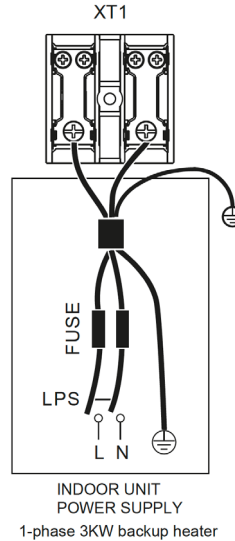
CONEXIONADO ELÉCTRICO



Internal machine parallel



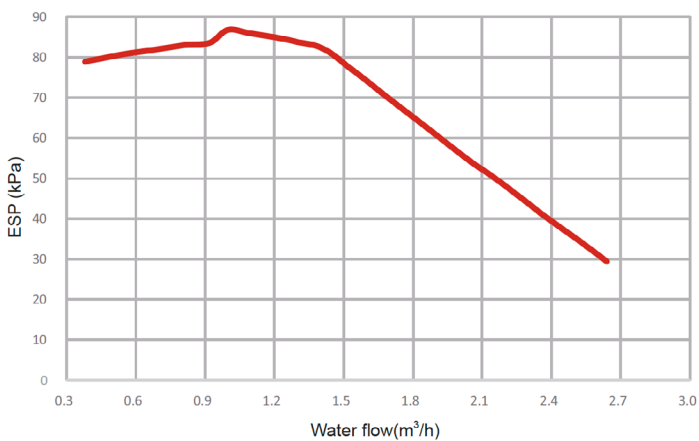
| | |
|---|---------------------|
| Unidad | 14 kW |
| Protección máx. contra sobrecorriente (MOP) (A) | 30 A |
| Sección del cableado (mm ²) | 6,0 mm ² |



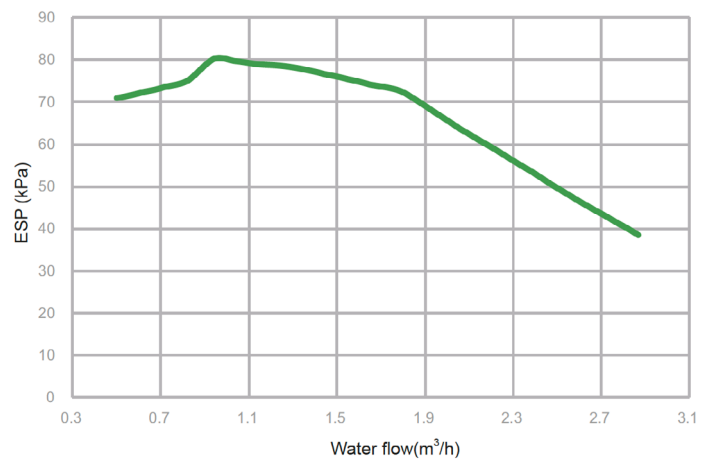
| | |
|-----------------|--------------------|
| Unidad | 3 kW - 1 PH |
| Tamaño cableado | 4 mm ² |

CURVA DE LA BOMBA

HB-A60(100)/CGN8-B hydronic performance



HB-A160/CGN8-B hydronic performance



RENDIMIENTOS

| | Calefacción | | | | Refrigeración | |
|-----------------------|---------------------------------|---------------------------------|---------------------------------|---------------------------------|----------------------------------|---------------------------------|
| | A+7°C Capacidad kW / W+35°C COP | A+7°C Capacidad kW / W+55°C COP | A-7°C Capacidad kW / W+35°C COP | A-7°C Capacidad kW / W+55°C COP | A+35°C Capacidad kW / W+18°C EER | A+35°C Capacidad kW / W+7°C EER |
| M-Thermur A 14 | 14,50 / 4,70 | 13,80 / 3,00 | 12,00 / 2,85 | 11,00 / 2,05 | 13,50 / 3,60 | 12,70 / 2,55 |

RENDIMIENTOS CALEFACCIÓN CERTIFICADOS POR KEYMARK

| | Temperatura media de calefacción W35°C SCOP / ηs | Temperatura media de calefacción W55°C SCOP / ηs |
|-----------------------|--|--|
| M-Thermur A 14 | 4,72 / 186 | 3,47 / 136 |

PRESIÓN SONORA

| | Presión sonora Unidad exterior dB(A) | Presión sonora Unidad interior dB(A) |
|-----------------------|---|---|
| M-Thermur A 14 | 51 (230V) | 32 |

M-Thermur A Conjunto Bibloc Mural

FICHA PRODUCTO



Producto certificado por:

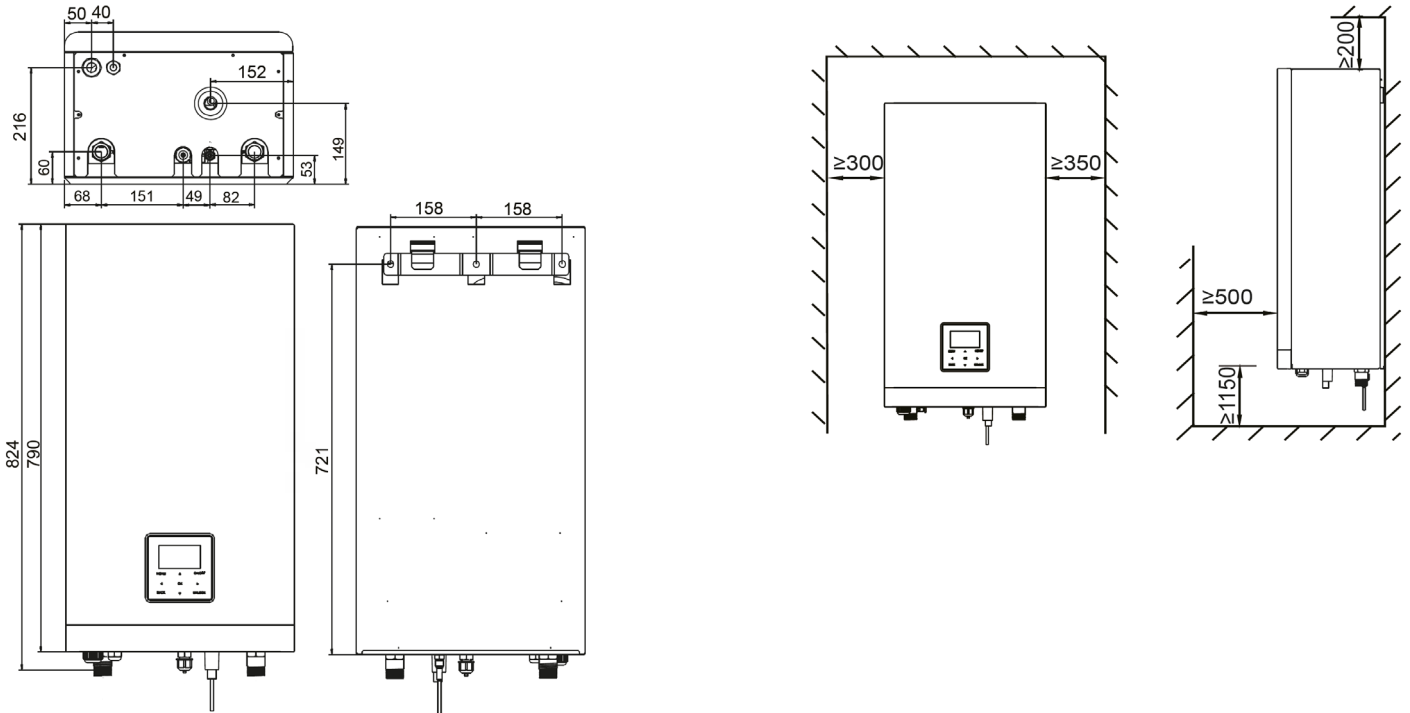


CARACTERÍSTICAS

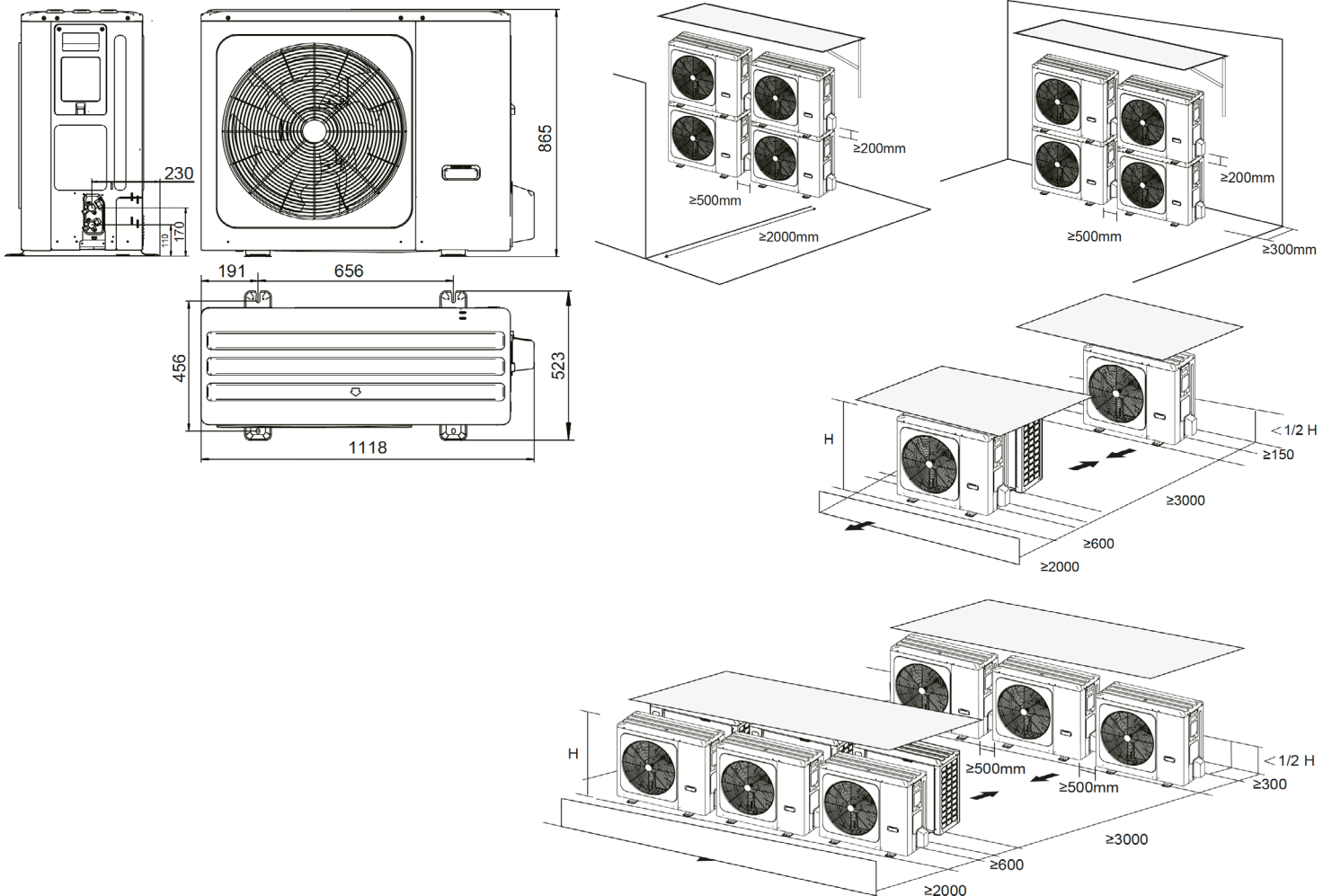
| Modelo | Conjunto | | M-THERMUR A 16 |
|----------------------------|---|-----------------|------------------------|
| | Unidad interior | | HB-A160/CD30GN8-B |
| | Unidad exterior | | MHA-V16W/D2N8-B |
| Unidad exterior | Peso neto / bruto | | 100 kg / 113,5 kg |
| | Diámetro desagüe | | DN32 mm |
| | Potencia sonora | | 68 dB(A) |
| | Alimentación | | 220-240 V / 1 / 50 Hz |
| | Intensidad máxima | | 30,0 A |
| | Fusible recomendado | | D32 A |
| | Refrigerante / Carga de fábrica | | R-32 / 1,84 kg |
| | Carga refrigerante adicional (a partir de 15 m) | | 38,0 g/m |
| | Diámetro tubería líquido / gas (OD) | | Ø9,52 mm / Ø15,9 mm |
| | Distancia máx. vertical / total | | 20 m / 30 m |
| Unidad interior | Peso en vacío neto / bruto | | 39,0 kg / 45,0 kg |
| | Diámetro conexiones | | R1" |
| | Diámetro desagüe | | DN25 mm |
| | Vaso expansión incluido | | 8,0 L |
| | Presión disponible máxima bomba | | 8,0 m |
| | Potencia sonora | | 43 dB(A) |
| | Alimentación | | 220-240 V / 1 / 50 Hz |
| | Intensidad máxima | | 14,30 A |
| | Fusible recomendado | | C16 A |
| | Resistencia eléctrica backup | | 3,0 kW |
| Depósito ACS (no incluido) | Área mínima serpentín ACS | Inoxidable | 1,6 m ² |
| | | Acero esmaltado | 2,5 m ² |
| | Volumen depósito recomendado | | 200 L - 500 L |
| | Modelo recomendado | | BSX270 / BSX475 |
| | Distancia máx. instalación depósito desde el hidrox | | 5 m |
| Temperatura impulsión | Calefacción y ACS | | +25 - +65 °C |
| | Refrigeración | | +5 - +25 °C |
| Rango de funcionamiento | Calefacción | | -25 - +35 °C |
| | ACS | | -25 - +43 °C |
| | Refrigeración | | -5 - +43 °C |

NOTAS:
 (1) Los datos y especificaciones presentes en esta ficha pueden variar sin previo aviso.
 (2) Las imágenes de esta ficha son de carácter orientativo, pudiendo ser diferentes a la máquina final.

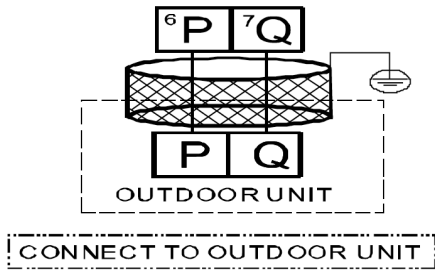
DIMENSIONES Y DISTANCIAS INSTALACIÓN UNIDAD INTERIOR



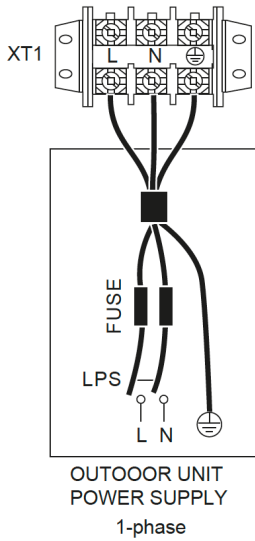
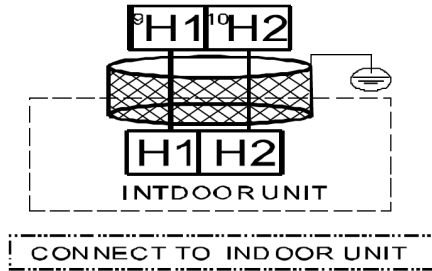
DIMENSIONES Y DISTANCIAS INSTALACIÓN UNIDAD EXTERIOR



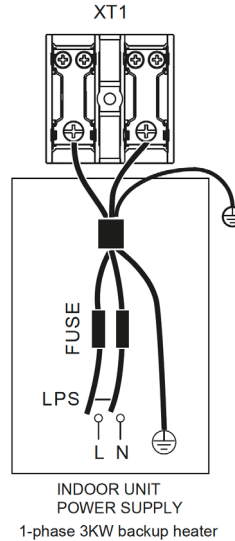
CONEXIONADO ELÉCTRICO



Internal machine parallel



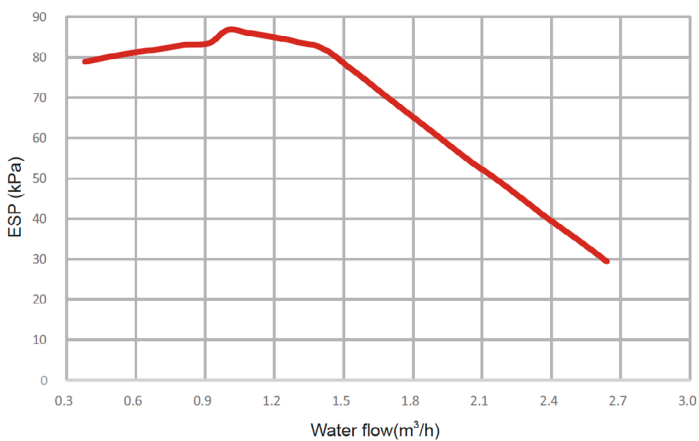
| | |
|---|---------------------|
| Unidad | 16 kW |
| Protección máx. contra sobrecorriente (MOP) (A) | 30 A |
| Sección del cableado (mm ²) | 6,0 mm ² |



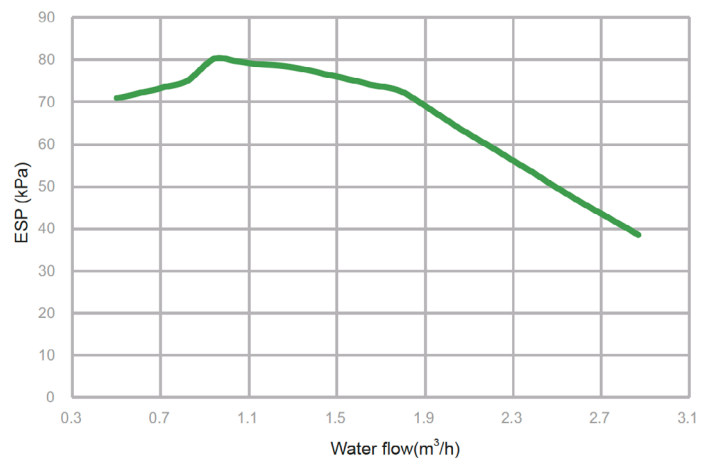
| | |
|-----------------|--------------------|
| Unidad | 3 kW - 1 PH |
| Tamaño cableado | 4 mm ² |

CURVA DE LA BOMBA

HB-A60(100)/CGN8-B hydronic performance



HB-A160/CGN8-B hydronic performance



RENDIMIENTOS

| | Calefacción | | | | Refrigeración | |
|-----------------------|---------------------------------|---------------------------------|---------------------------------|---------------------------------|----------------------------------|---------------------------------|
| | A+7°C Capacidad kW / W+35°C COP | A+7°C Capacidad kW / W+55°C COP | A-7°C Capacidad kW / W+35°C COP | A-7°C Capacidad kW / W+55°C COP | A+35°C Capacidad kW / W+18°C EER | A+35°C Capacidad kW / W+7°C EER |
| M-Thermur A 16 | 16,00 / 4,50 | 16,00 / 2,90 | 13,10 / 2,70 | 12,50 / 2,00 | 14,90 / 3,40 | 14,00 / 2,45 |

RENDIMIENTOS CALEFACCIÓN CERTIFICADOS POR KEYMARK

| | Temperatura media de calefacción W35°C SCOP / ηs | Temperatura media de calefacción W55°C SCOP / ηs |
|-----------------------|--|--|
| M-Thermur A 16 | 4,62 / 182 | 3,41 / 133 |

PRESIÓN SONORA

| | Presión sonora Unidad exterior dB(A) | Presión sonora Unidad interior dB(A) |
|-----------------------|---|---|
| M-Thermur A 16 | 54 (230V) | 32 |