

# M-Theri A Conjunto Bibloc Integrado

## FICHA PRODUCTO



Producto certificado por:

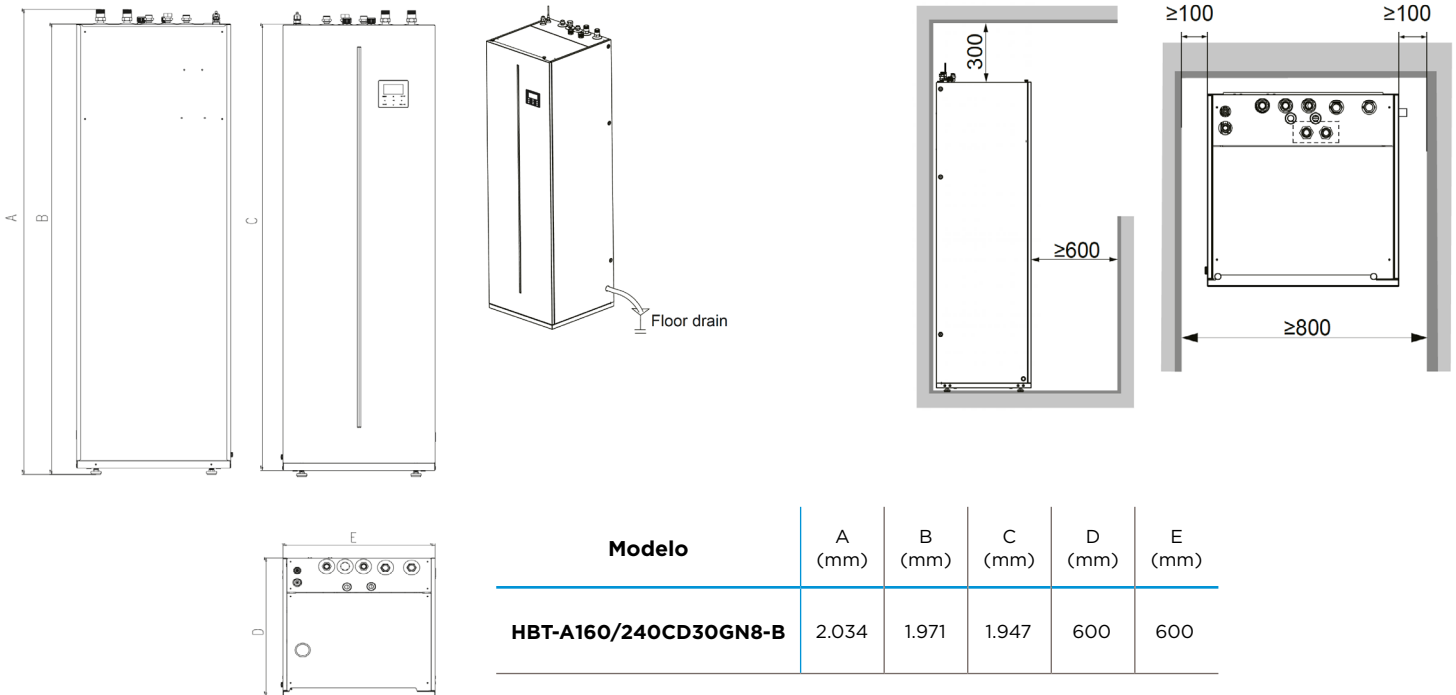


### CARACTERÍSTICAS

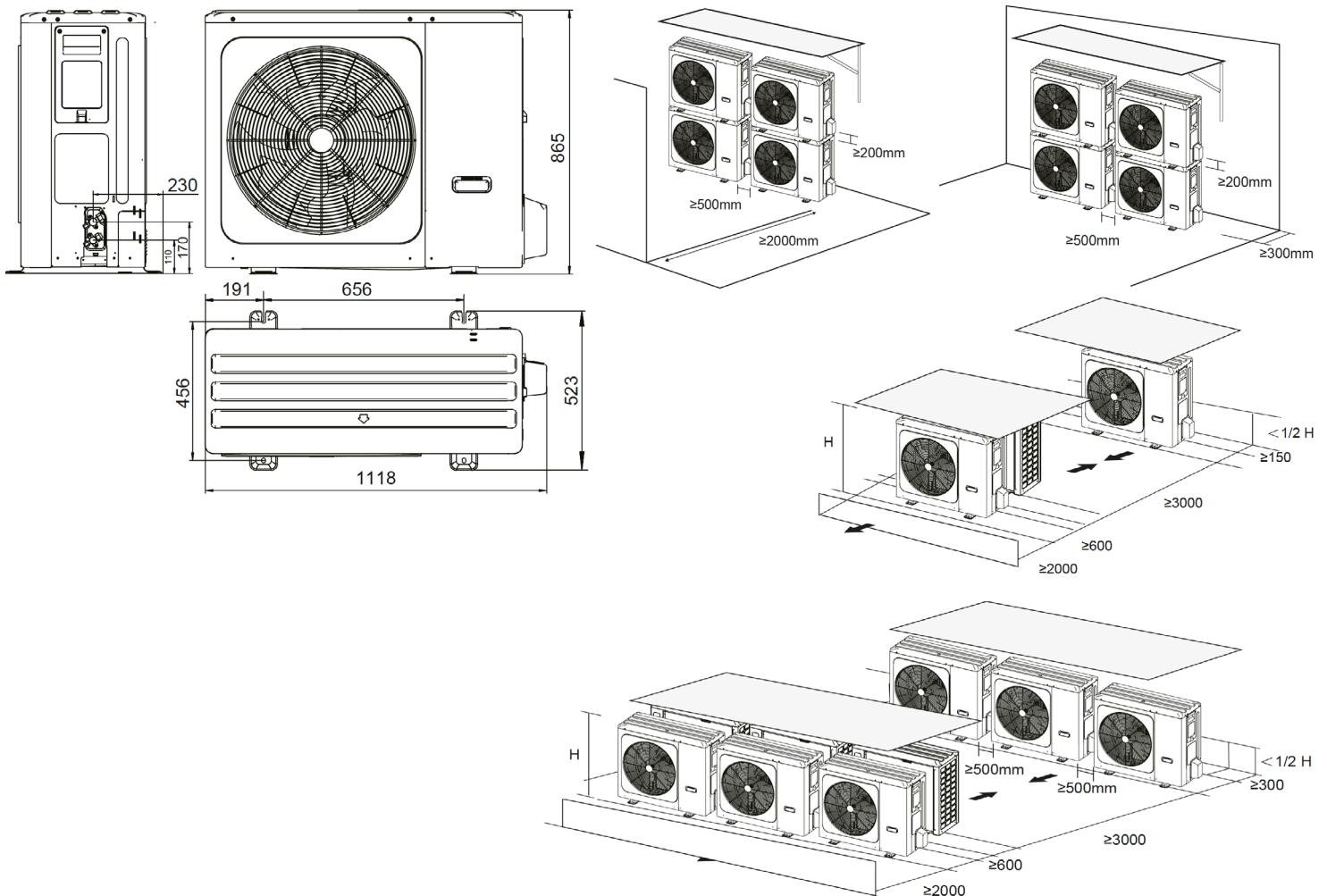
Modelo	Conjunto	M-THERI A 14T XL
	Unidad interior	HBT-A160/240CD30GN8-B
	Unidad exterior	MHA-V14W/D2RN8-B
Unidad exterior	Peso neto / bruto	116 kg / 129,5 kg
	Diámetro desagüe	DN32 mm
	Potencia sonora	65 dB(A)
	Alimentación	380-415 V / 3 / 50 Hz
	Intensidad máxima	14,0 A
	Fusible recomendado	D16 A
	Refrigerante / Carga de fábrica	R-32 / 1,84 kg
	Carga refrigerante adicional (a partir de 15 m)	38,0 g/m
	Diámetro tubería líquido / gas (OD)	Ø9,52 mm / Ø15,9 mm
	Distancia máx. vertical / total	20 m / 30 m
Unidad interior	Capacidad depósito ACS	<b>240 L</b>
	Material depósito ACS	<b>Acero inoxidable SUS 316 L</b>
	Aislamiento (grosor)	Poliuretano inyectado (45 mm)
	Protección catódica	No necesaria
	Diámetro circuito calefacción	G1"
	Diámetro circuito ACS	G3/4"
	Vaso expansión incluido	8,0 L
	Presión disponible máxima bomba	8,5 m
	Peso en vacío neto / bruto	157,3 kg / 172,2 kg
	Potencia sonora	44 dB
	Alimentación	220-240 V / 1 / 50 Hz
	Potencia nominal	3,10 kW
	Intensidad máxima	14,30 A
	Fusible recomendado	C16 A
	Resistencia eléctrica backup	3,0 kW
Temperatura impulsión	Calefacción y ACS	+25 - +65 °C
	Refrigeración	+5 - +25 °C
	Rango de funcionamiento	Calefacción
ACS		-25 - +43 °C
Refrigeración		-5 - +43 °C

NOTAS:  
 (1) Los datos y especificaciones presentes en esta ficha pueden variar sin previo aviso.  
 (2) Las imágenes de esta ficha son de carácter orientativo, pudiendo ser diferentes a la máquina final.

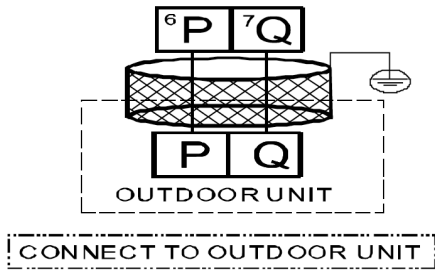
## DIMENSIONES Y DISTANCIAS INSTALACIÓN UNIDAD INTERIOR



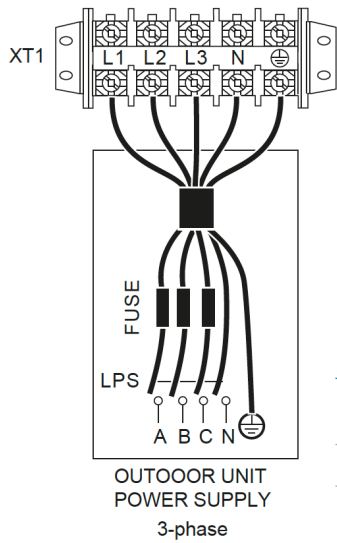
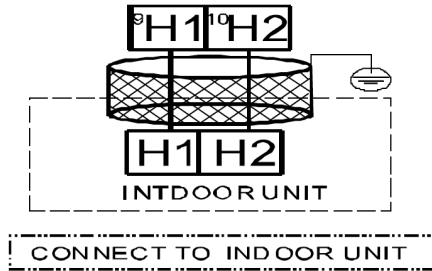
## DIMENSIONES Y DISTANCIAS INSTALACIÓN UNIDAD EXTERIOR



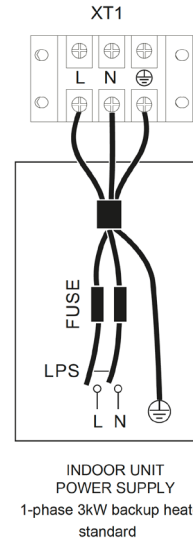
## CONEXIONADO ELÉCTRICO



### Internal machine parallel



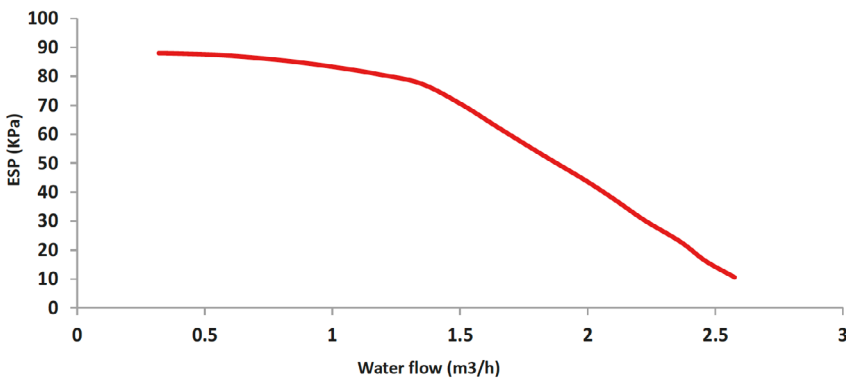
<b>Unidad</b>	
Protección máx. contra sobrecorriente (MOP) (A)	
Sección del cableado (mm <sup>2</sup> )	



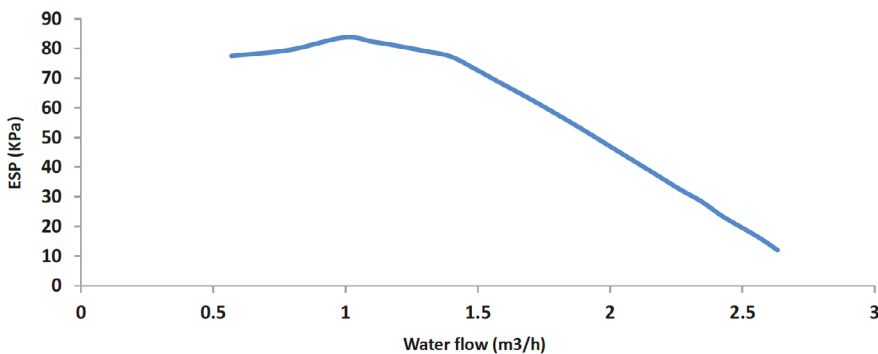
<b>Unidad</b>	
Tamaño cableado	

## CURVA DE LA BOMBA

With 190L water tank



With 240L water tank



## RENDIMIENTOS

	Calefacción				Refrigeración	
	A+7°C Capacidad kW / W+35°C COP	A+7°C Capacidad kW / W+55°C COP	A-7°C Capacidad kW / W+35°C COP	A-7°C Capacidad kW / W+55°C COP	A+35°C Capacidad kW / W+18°C EER	A+35°C Capacidad kW / W+7°C EER
M-Theri A 14T XL	14,50 / 4,70	13,80 / 3,00	12,00 / 2,85	11,00 / 2,05	13,50 / 3,60	12,70 / 2,55

## RENDIMIENTOS ACS CERTIFICADOS POR KEYMARK

	Clase energética ACS	Perfil ACS	SCOP ACS / Clima medio	SCOP ACS / Clima cálido
M-Theri A 14T XL	A+	XL	3,00	3,73

## RENDIMIENTOS CALEFACCIÓN CERTIFICADOS POR KEYMARK

	Temperatura media de calefacción W35°C SCOP / ηs	Temperatura media de calefacción W55°C SCOP / ηs
M-Theri A 14T XL	4,72 / 186	3,47 / 136

## PRESIÓN SONORA

	Presión sonora Unidad exterior dB(A)	Presión sonora Unidad interior dB(A)
M-Theri A 14T XL	51 (230V) / 51(380V)	29

# M-Theri A Conjunto Bibloc Integrado

## FICHA PRODUCTO



Producto certificado por:

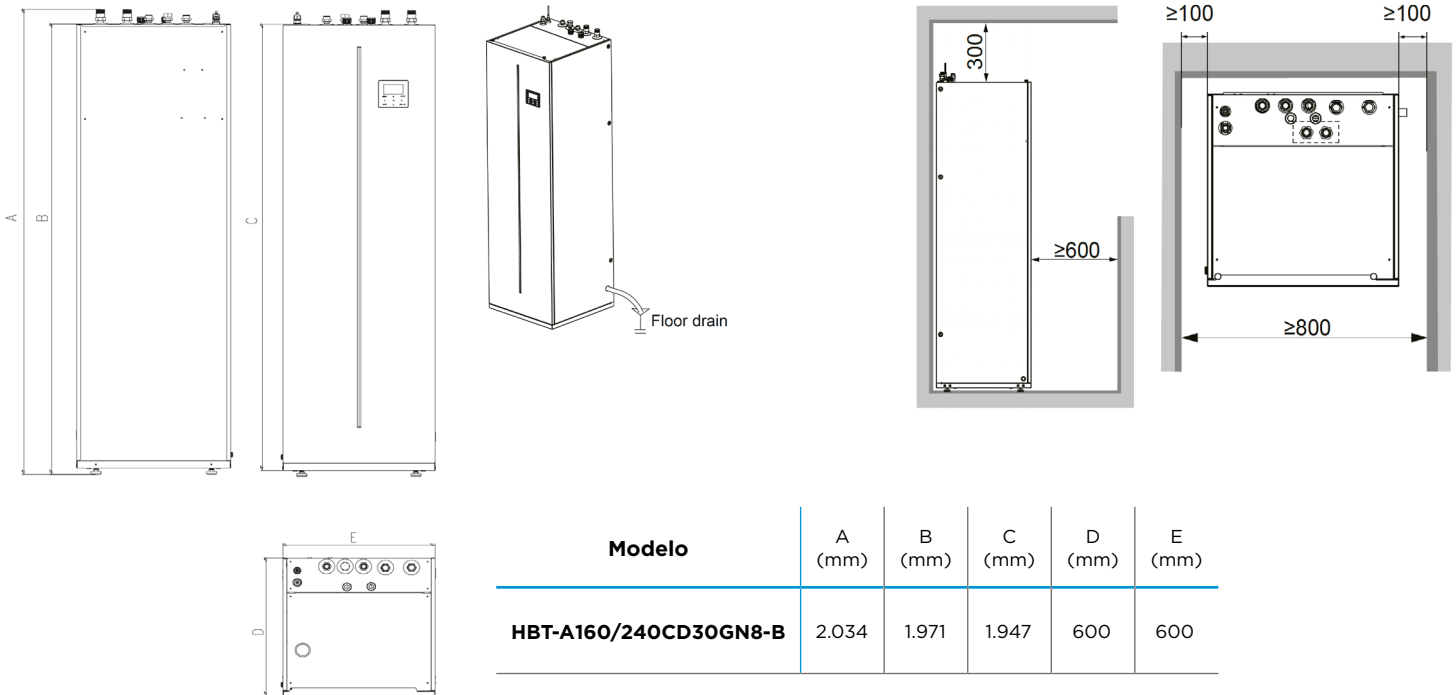


### CARACTERÍSTICAS

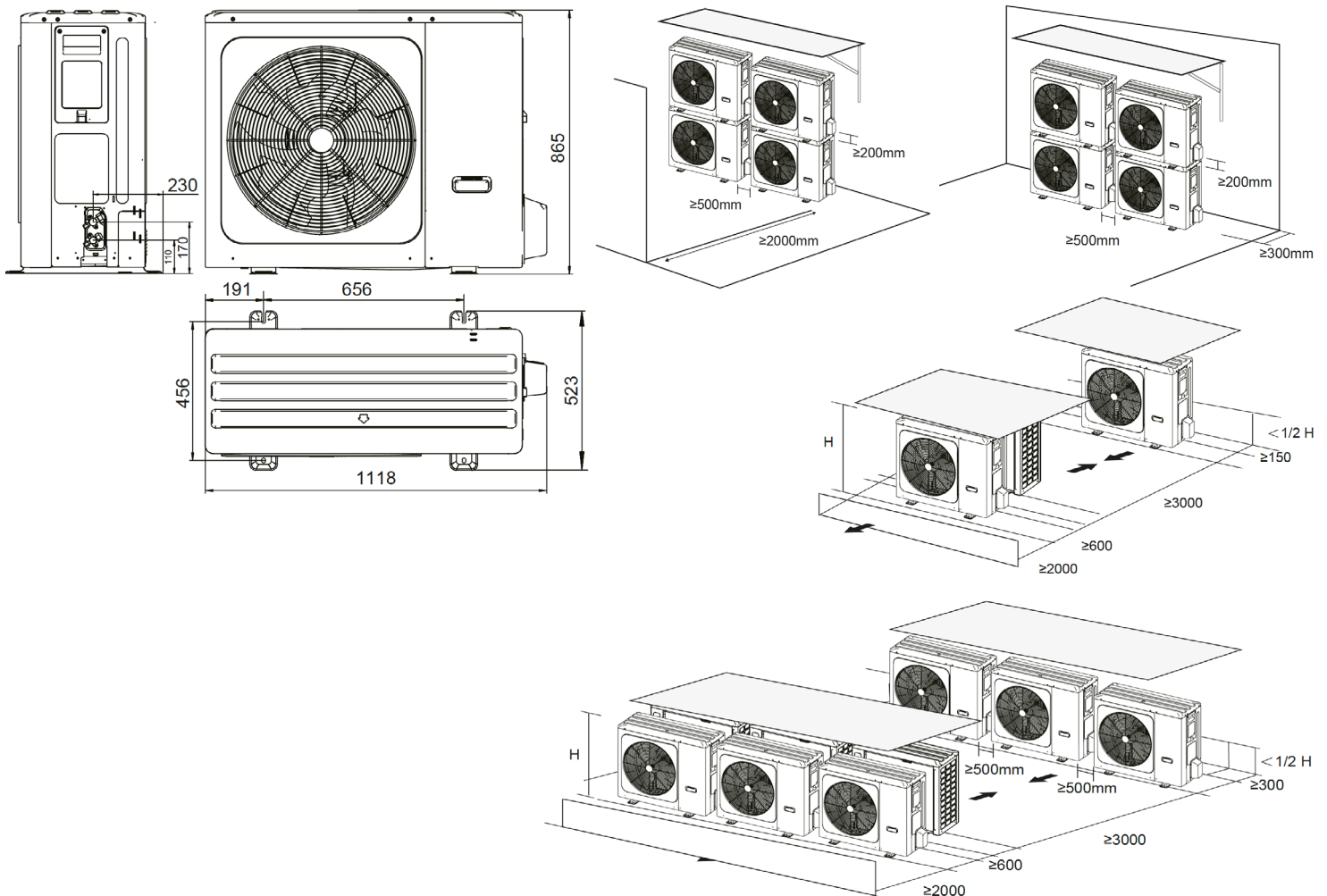
Modelo	Conjunto	M-THERI A 16T XL
	Unidad interior	HBT-A160/240CD30GN8-B
	Unidad exterior	MHA-V16W/D2RN8-B
Unidad exterior	Peso neto / bruto	116 kg / 129,5 kg
	Diámetro desagüe	DN32 mm
	Potencia sonora	68 dB(A)
	Alimentación	380-415 V / 3 / 50 Hz
	Intensidad máxima	14,0 A
	Fusible recomendado	D16 A
	Refrigerante / Carga de fábrica	R-32 / 1,84 kg
	Carga refrigerante adicional (a partir de 15 m)	38,0 g/m
	Diámetro tubería líquido / gas (OD)	Ø9,52 mm / Ø15,9 mm
	Distancia máx. vertical / total	20 m / 30 m
Unidad interior	Capacidad depósito ACS	<b>240 L</b>
	Material depósito ACS	<b>Acero inoxidable SUS 316 L</b>
	Aislamiento (grosor)	Poliuretano inyectado (45 mm)
	Protección catódica	No necesaria
	Diámetro circuito calefacción	G1"
	Diámetro circuito ACS	G3/4"
	Vaso expansión incluido	8,0 L
	Presión disponible máxima bomba	8,5 m
	Peso en vacío neto / bruto	157,3 kg / 172,2 kg
	Potencia sonora	44 dB
	Alimentación	220-240 V / 1 / 50 Hz
	Potencia nominal	3,10 kW
	Intensidad máxima	14,30 A
	Fusible recomendado	C16 A
	Resistencia eléctrica backup	3,0 kW
Temperatura impulsión	Calefacción y ACS	+25 ~ +65 °C
	Refrigeración	+5 ~ +25 °C
	Rango de funcionamiento	Calefacción
ACS		-25 ~ +43 °C
Refrigeración		-5 ~ +43 °C

NOTAS:  
 (1) Los datos y especificaciones presentes en esta ficha pueden variar sin previo aviso.  
 (2) Las imágenes de esta ficha son de carácter orientativo, pudiendo ser diferentes a la máquina final.

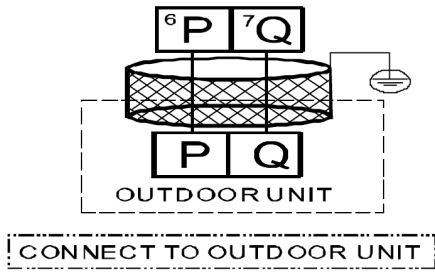
## DIMENSIONES Y DISTANCIAS INSTALACIÓN UNIDAD INTERIOR



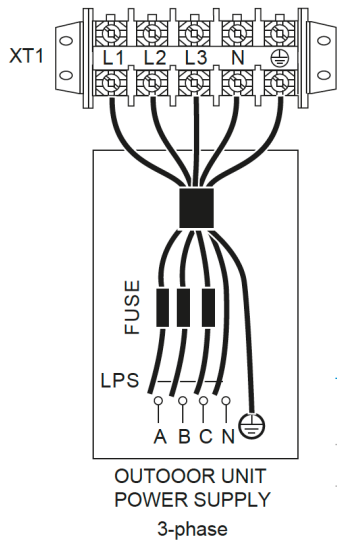
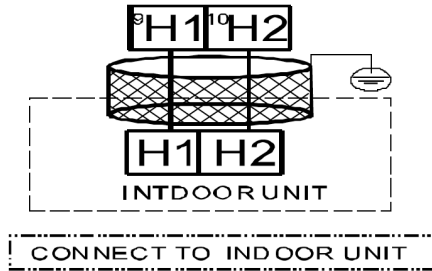
## DIMENSIONES Y DISTANCIAS INSTALACIÓN UNIDAD EXTERIOR



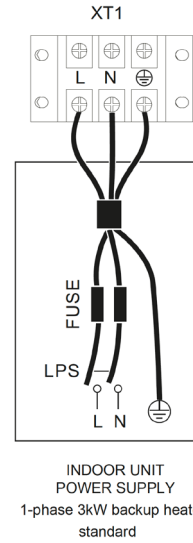
## CONEXIONADO ELÉCTRICO



### Internal machine parallel



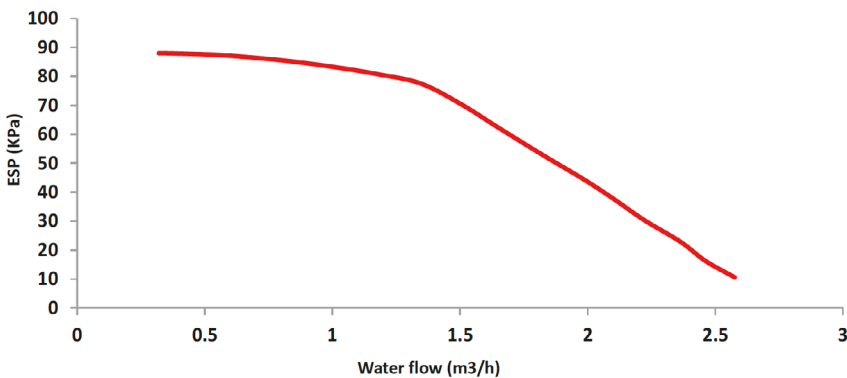
<b>Unidad</b>	
Protección máx. contra sobrecorriente (MOP) (A)	
Sección del cableado (mm <sup>2</sup> )	



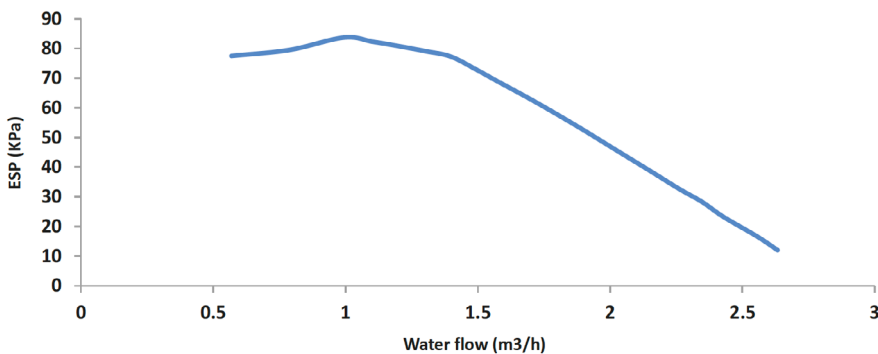
<b>Unidad</b>	
Tamaño cableado	

## CURVA DE LA BOMBA

With 190L water tank



With 240L water tank



## RENDIMIENTOS

	Calefacción				Refrigeración	
	A+7°C Capacidad kW / W+35°C COP	A+7°C Capacidad kW / W+55°C COP	A-7°C Capacidad kW / W+35°C COP	A-7°C Capacidad kW / W+55°C COP	A+35°C Capacidad kW / W+18°C EER	A+35°C Capacidad kW / W+7°C EER
M-Theri A 16T XL	16,00 / 4,50	16,00 / 2,90	13,10 / 2,70	12,50 / 2,00	14,90 / 3,40	14,00 / 2,45

## RENDIMIENTOS ACS CERTIFICADOS POR KEYMARK

	Clase energética ACS	Perfil ACS	SCOP ACS / Clima medio	SCOP ACS / Clima cálido
M-Theri A 16T XL	A+	XL	3,00	3,73

## RENDIMIENTOS CALEFACCIÓN CERTIFICADOS POR KEYMARK

	Temperatura media de calefacción W35°C SCOP / ηs	Temperatura media de calefacción W55°C SCOP / ηs
M-Theri A 16T XL	4,62 / 182	3,41 / 133

## PRESIÓN SONORA

	Presión sonora Unidad exterior dB(A)	Presión sonora Unidad interior dB(A)
M-Theri A 16T XL	54 (230V) / 55(380V)	29