

Placa Serie 6000 Bridge con campana integrada, más libertad en la cocina

La placa Serie 6000 Bridge con campana integrada combina una placa de inducción que se monta en un armario de 60 cm y un potente extractor que crea un flujo de aire óptimo. También incorpora la función Bridge, que permite combinar dos zonas de cocción en una mayor para utensilios de gran tamaño.

Placa de inducción de 68 cm con campana extractora integrada de la Serie 6000 Bridge, función Puente, controles deslizantes (0-9 con función Power) individuales con temporizador Eco individual, campana con 3 velocidades + 1 intensiva y modo Auto, (650 m³/h), filtro de carbón activo y de grasas con indicador de saturación,

Ventajas y características

Libertad total en la cocina

La placa Serie 6000 Bridge con Campana integrada combina una placa de inducción que se monta en un armario de 60 cm y un potente extractor que crea un flujo de aire óptimo. La función Bridge de la placa permite también combinar dos zonas de cocción en una mayor para recipientes de gran tamaño.

- Zonas de inducción con potencia intensiva
- Bloqueo de seguridad para niños
- Indicador de saturación del filtro antigrasa
- Diámetro de la salida de aire: 220 mm
- Desconexión automática
- Indicador de saturación del filtro de carbón activo
- Tipo de filtro antigrasa y cantidad: Malla de aluminio, 2

Función Bridge: versatilidad de cocción con dos zonas

La cómoda función Bridge une dos zonas para crear una zona de cocción mayor. Ambas zonas se conectan automáticamente alineando la potencia para conseguir una cocción uniforme.



Opciones de cocción ilimitadas

Las 4 zonas de control independientes, con 9 niveles de potencia, te permiten manejar individualmente las 4 zonas y disponen de temporizadores individuales. Ofrecen además otras funciones como Power Boost (cocción rápida), toque activo, bloqueo de seguridad y control automático de extracción.



Filtro de carbono de larga duración. Puede limpiarse y reutilizarse varias veces

El filtro de carbono de larga duración es fácil de limpiar, haciendo que la cocina permanezca fresca y los ventiladores rindan al máximo por más tiempo. Los filtros pueden limpiarse en el lavavajillas, regenerarse hasta 8 veces y colocarse fácilmente otra vez, alargando su vida útil.

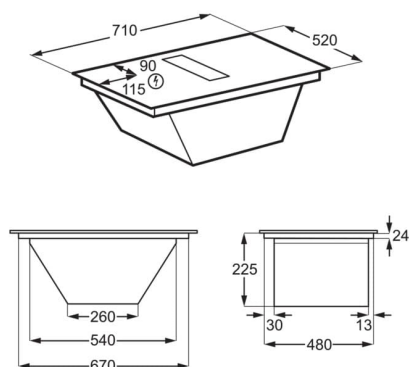
Control automático de extracción. Se ajusta mientras cocinas

El control automático de extracción permite que te concentres en lo importante: cocinar. La placa se encenderá automáticamente y ajustará el nivel de extracción según lo que estés cocinando, manteniendo tus manos libres y la cocina fresca.

Especificaciones de producto

| | | | |
|--|---|---|------------------------|
| Tipo | Placa de inducción con campana extractora | Extracción intensiva en modo Recirculación (m3/h) | 585 |
| Tamaño (cm) | 68 | Potencia sonora mínima en recirculación dB(A) | 55 |
| Recirculación | Sí | Potencia sonora máxima en recirculación dB(A) | 71 |
| Evacuación de aire al exterior | No | Consumo de energía Modo Apagado (W) | 0.49 |
| Clase | A+ | Color | Negro |
| Potencia total (W) | 7350 | Color del marco | No aplica |
| Mandos de la placa | Táctil deslizante | Potencia (W) y diámetro zona frontal izquierda | 2300 / 3200 W / 210 mm |
| Estética | Doble biselado | Potencia (W) y diámetro zona trasera izquierda | 2300 / 3200 W / 210 mm |
| Clase de eficiencia fluodinámica | A | Potencia (W) y diámetro zona delantera derecha | 1400 / 2500 W / 145 mm |
| Índice de eficiencia fluodinámica | 32 | Potencia (W) y diámetro zona trasera derecha | 1800 / 2800 W / 180 mm |
| Clase de eficiencia del filtrado de grasas | B | Alto hueco (mm) | 197 |
| Eficiencia de filtrado de grasas (%) | 85.1 | Ancho (mm) | 710 |
| Potencia mínima | 270 m3/h | Fondo (mm) | 520 |
| Potencia máxima | 550 m3/h | Ancho hueco (mm) | 680 |
| Potencia intensiva | 650 m3/h | Fondo hueco (mm) | 490 |
| Nivel de ruido mínimo | 50 dB(A) | Longitud del cable (m) | 1.5 |
| Nivel de ruido máximo | 66 dB(A) | Voltaje (V): | 220-240V/400V2N |
| Nivel de ruido intensivo | 69 dB(A) | Peso bruto | 20.28 |
| Extracción mínima en modo Recirculación (m3/h) | 250 | | |
| Extracción máxima en modo Recirculación (m3/h) | 480 | | |

PSGBHH220DE0000N



PSGBHO230DE0000N

