

## ARCÓN EXTRAIBLE / BAÚ DE PUXAR/ REMOVABLE CHEST

---

ARCÓN EXTRAIBLE MIO /BAÚ DE PUXAR MIO / REMOVABLE CHEST

---

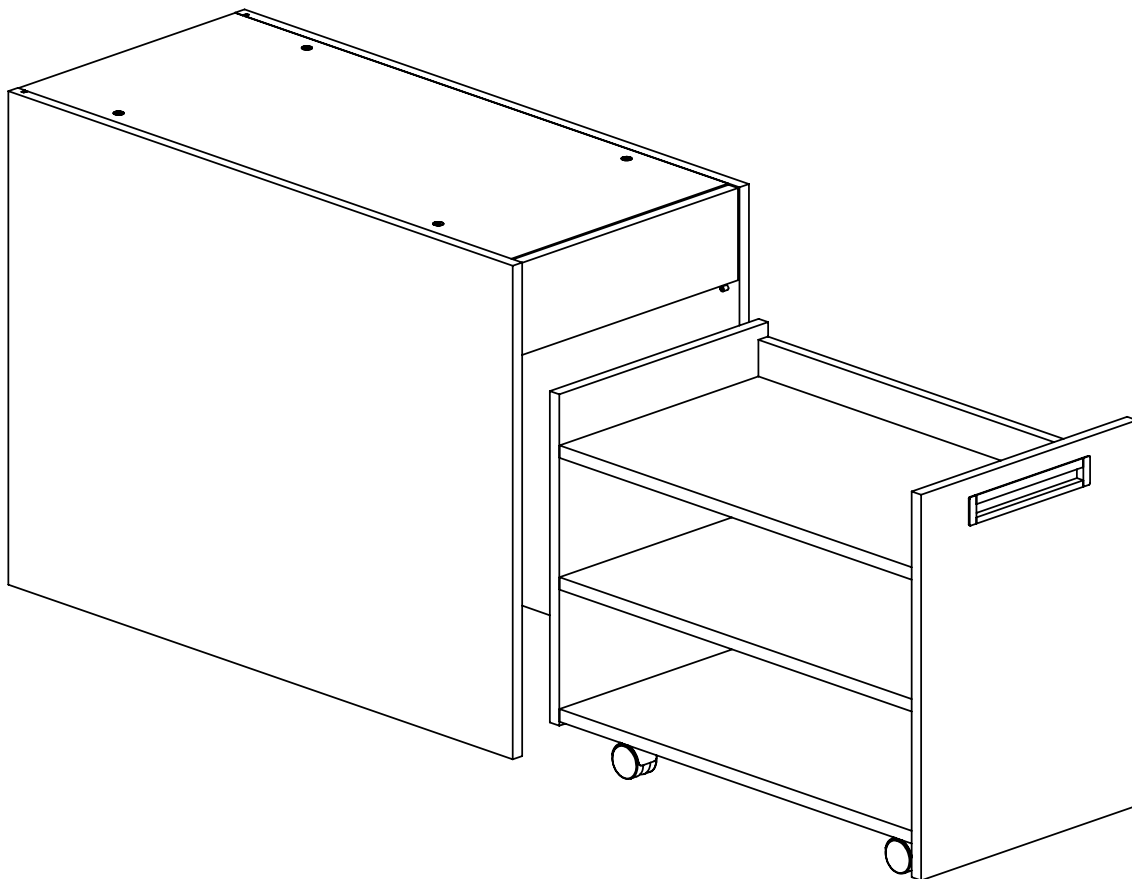
Ref. 08501809464

---

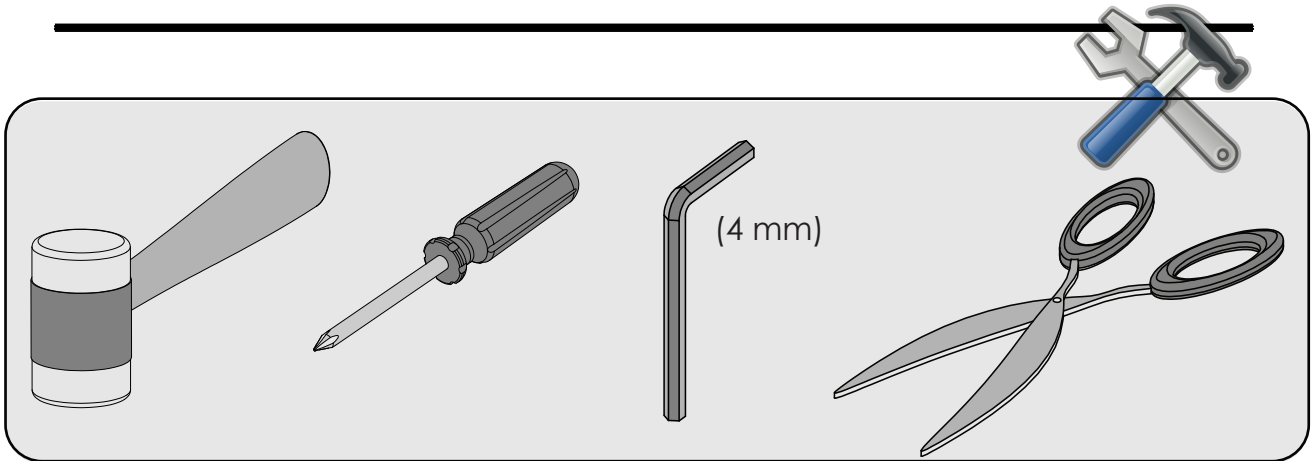
Por favor, lea las instrucciones cuidadosamente antes de montarlo para garantizar un funcionamiento seguro y satisfactorio.

Por favor, leia as instruções cuidadosamente antes de usar para garantir o funcionamento seguro e satisfatório deste produto.

Please read the instructions carefully before use to ensure safe and satisfactory operation of this product.

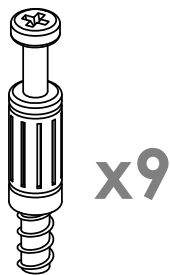


# MANUAL DE MONTAJE ARCÓN - Mio



Compruebe que dispone de el herraje necesario para cada paso

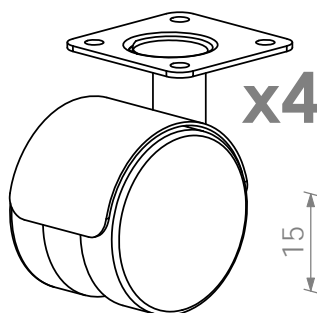
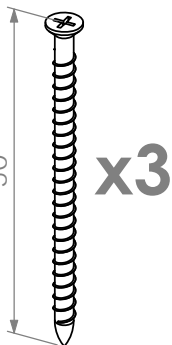
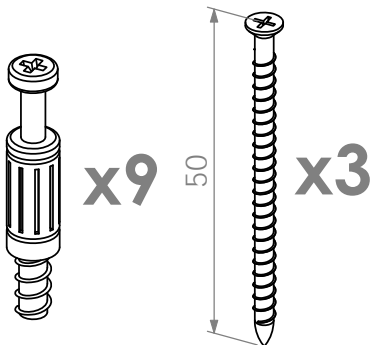
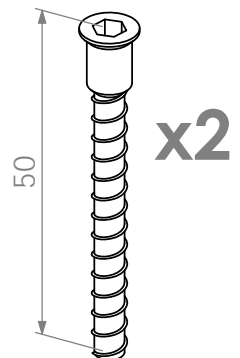
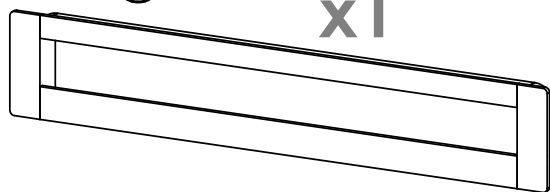
1



2



3

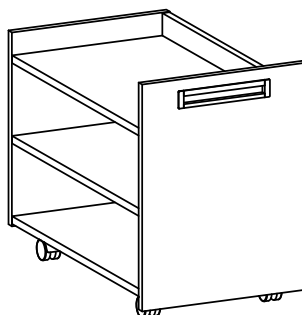
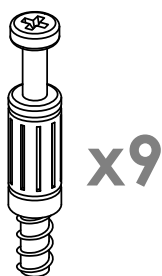


Desembale el producto usando tijeras,  
no utilice un cúter, lo puede dañar.

# Montaje del carro

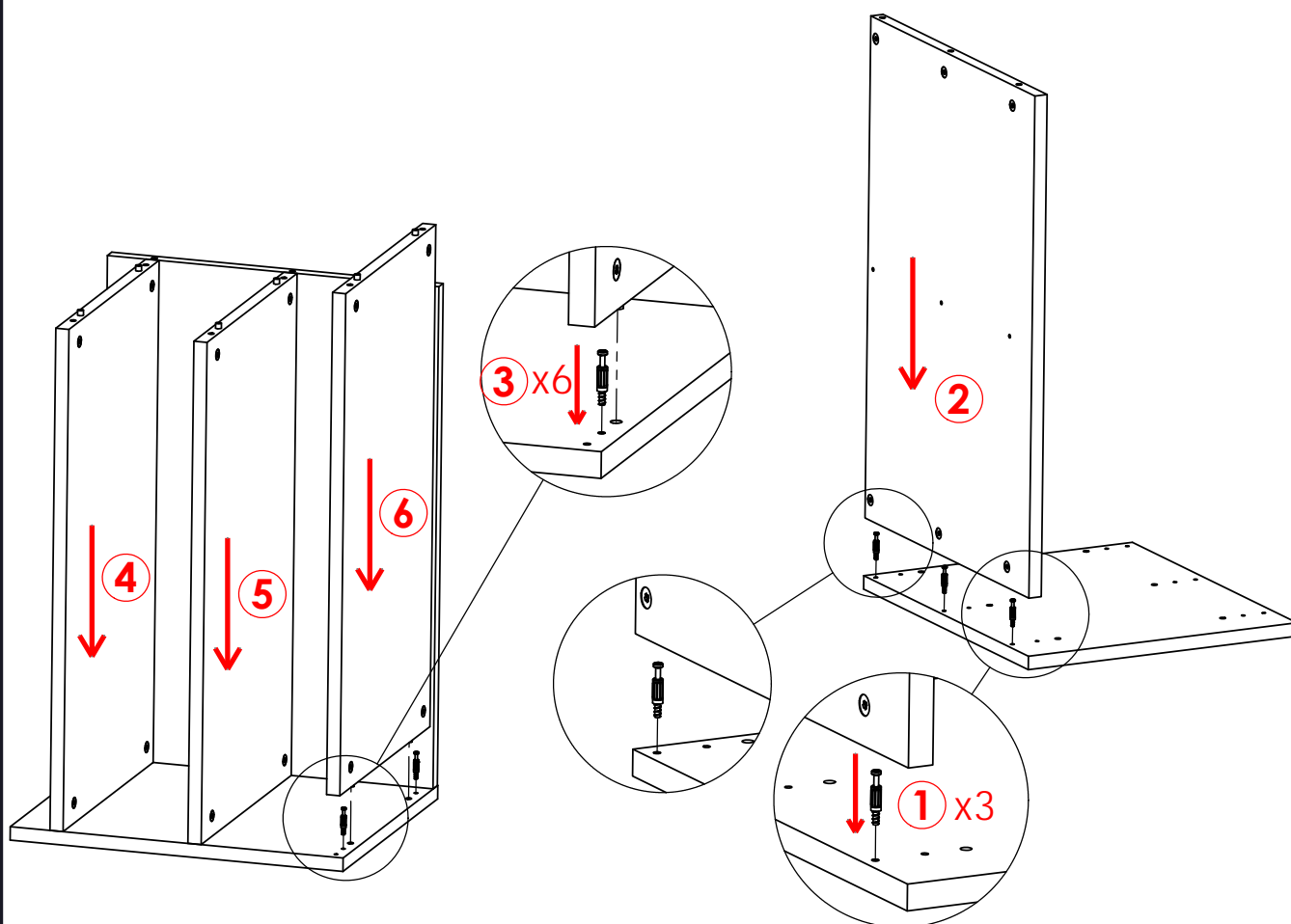
1

Monte la trasera, la pieza lateral y las bandejas



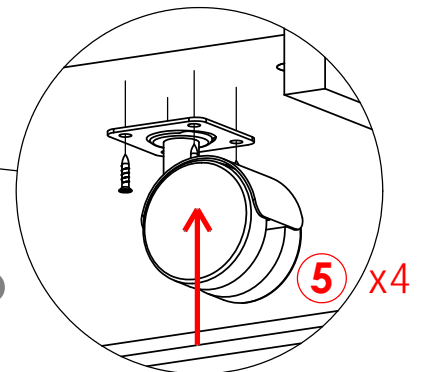
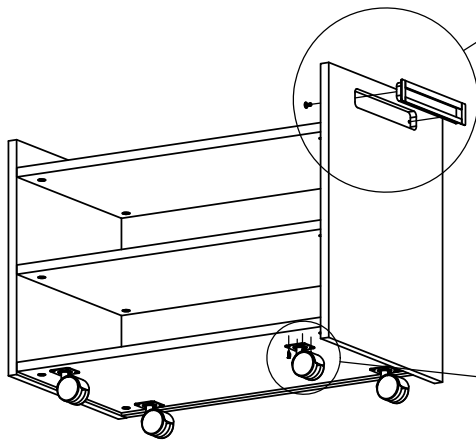
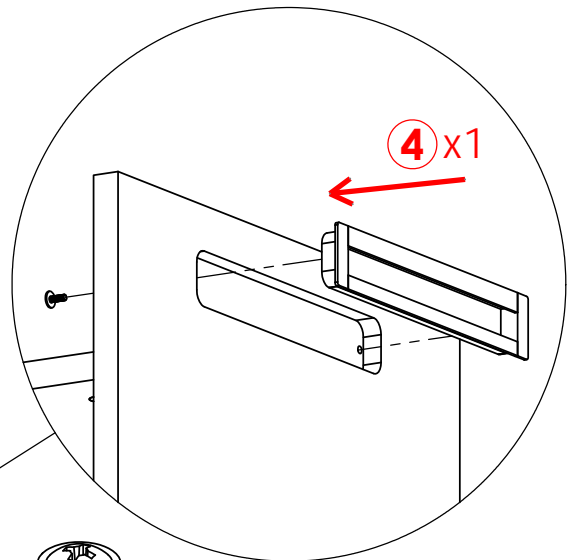
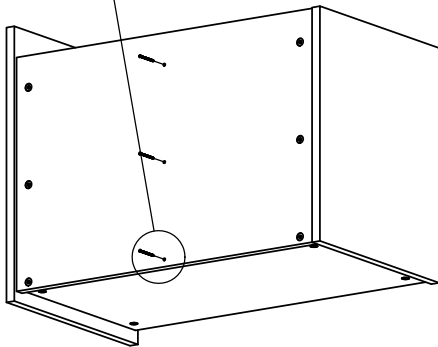
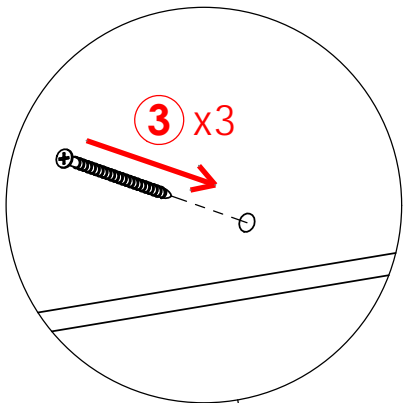
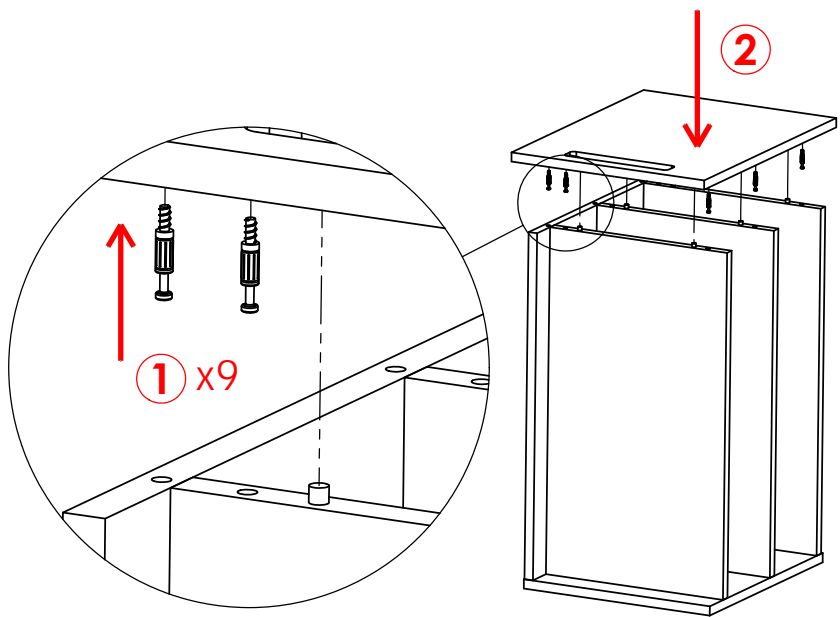
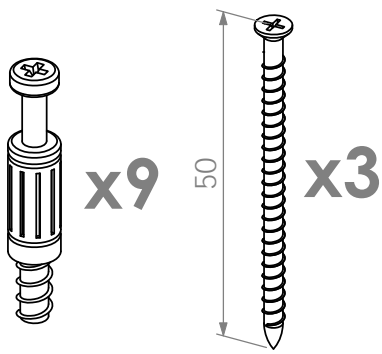
**\*\*\* ATENCIÓN \*\*\***

**SE PUEDE ENSAMBLAR CON EL FRENTE  
EN LA DERECHA O EN LA IZQUIERDA  
EN ESTA HOJA SE MUESTRA EL MONTAJE  
CON EL FRENTE HACIA LA DERECHA**



**2**

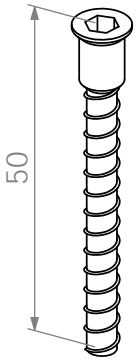
**Ensamble el frente, tirador y las ruedas**



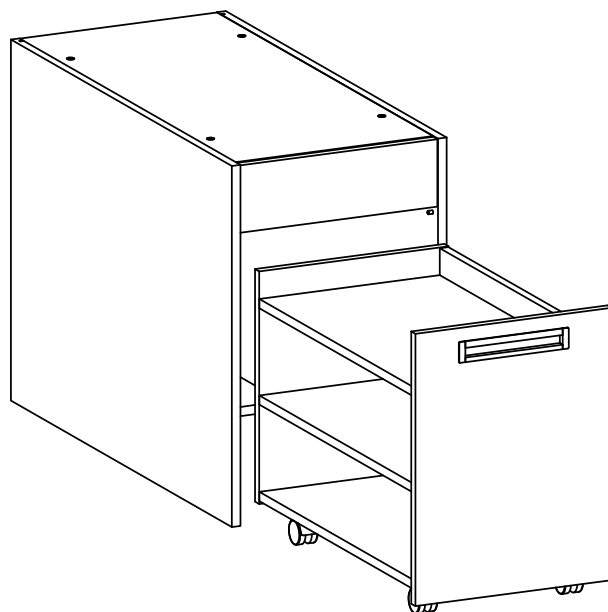
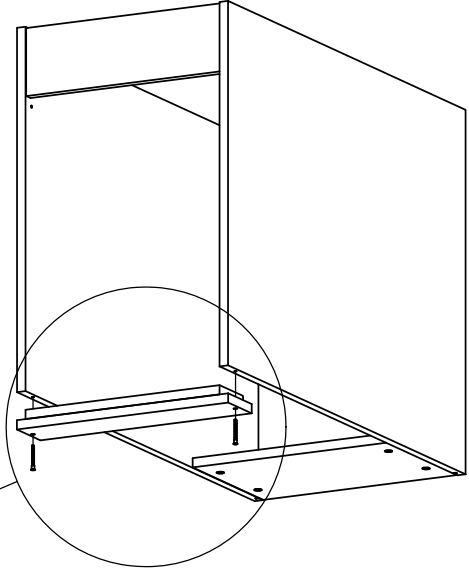
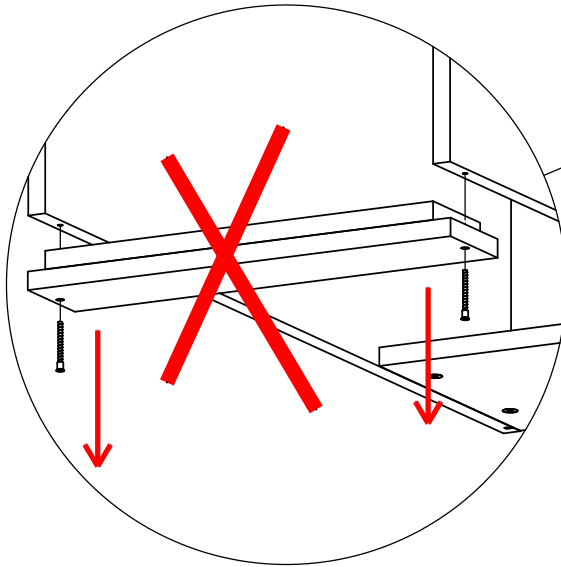
# Montaje arcón

3

Quite el refuerzo para el transporte e introduzca el carro



Deshechar el taco y los tornillos





#### **INSTRUCCIONES DE LIMPIEZA**

- Limpie todas las superficies cada semana con un paño limpio. No limpie ninguna superficie con productos abrasivos o químicos agresivos.

#### **INSTRUCÓES DE LIMPEZA**

- Limpe semanalmente toda a superfície com um pano limpo. Nao limpe nenhuma superfície com produtos químicos ou abrasivos.

#### **CLEANING INSTRUCTIONS**

- Wipe down all surface weekly with a clean cloth. Do not clean any surface with harsh abrasives or chemicals.

---

**El Corte Inglés S.A.** Hermosilla 112 - 28009 Madrid  
España/ Espanha / Spain. NIF: A-28017895

Fabricado en España / Fabricado na Espanha / Made in Spain

[www.elcorteingles.es](http://www.elcorteingles.es)

