



INSTRUCCIONES EL USO
CAVA CONSERVADORA DE VINO
ES

WCN25842G

Tabla de contenidos

Introducción	3	Primer uso	27
¡Le damos la bienvenida a nuestra creciente familia de ASKO!	3	Visualizadores principales	28
Instrucciones de seguridad	4	Pantalla del aparato en modo de espera	30
La seguridad de niños y personas vulnerables	4	Bloqueo de teclas	31
Seguridad general	5	Ajustes de bloqueo	31
Instalación	6	Alarmas	32
Conexión eléctrica	7	MENÚ DE AJUSTES	33
Uso	8	Actualización de software	37
Cuidado y limpieza	9	Función Wi-Fi	38
Eliminación	9	Notificación y temporizador de cuenta regresiva del filtro de carbón	39
Instalación y conexión	10	Modo día de descanso	40
Selección de la ubicación	10	Modo Eco	40
Instalar el aparato	10	Mantenimiento	41
Conexión del electrodoméstico	12	Descongelar el electrodoméstico	41
Antes del primer uso	13	Limpieza del electrodoméstico	41
Antes de utilizar el electrodoméstico por primera vez	13	Cambio de dirección de apertura de la puerta	43
Consejo sobre ahorro de energía	13	Instalación del aparato	50
Almacenar vino	14	Resolución de problemas	59
Consejos para el almacenamiento de vinos	14	Consejos y trucos	59
Almacenamiento de botellas	15	Notificaciones de error	60
Descripción del electrodoméstico	16	Otras advertencias	62
Caja de humedad (accesorio separado, no incluido)	23	Problemas generales	64
Funcionamiento	25	Aspectos medioambientales	65
Panel de control	25	Eliminación del embalaje y el electrodoméstico	65

¡Le damos la bienvenida a nuestra creciente familia de ASKO!

Estamos orgullosos de nuestros electrodomésticos. Esperamos que este producto le sirva de gran ayuda y le ofrezca fiabilidad durante muchos años.

Lea las instrucciones de funcionamiento antes de usarlo. Incluyen consejos generales, información sobre los ajustes y regulaciones que puede hacer, así como recomendaciones para cuidar el aparato.

Enlace a la base de datos EU EPREL

El código QR en la etiqueta de consumo energético del aparato proporciona un enlace web para el registro de este aparato en la base de datos EU EPREL. Conserve la etiqueta de consumo energético como referencia junto con el manual de usuario y todos los demás documentos proporcionados con este aparato. Es posible encontrar información relacionada con el rendimiento del producto en la base de datos EU EPREL utilizando el enlace <https://eprel.ec.europa.eu> y el nombre del modelo y número de producto que puede encontrar en la placa de características del aparato. Para obtener información más detallada sobre la etiqueta energética, visite www.theenergylabel.eu.

En el manual aparecerán algunos símbolos cuyos significados son los siguientes:

¡INFORMACIÓN!

Información, consejo, sugerencia o recomendación

¡ADVERTENCIA!

Advertencia de peligro general

¡DESCARGA ELÉCTRICA!

Advertencia de peligro de descarga eléctrica

¡PELIGRO DE FUEGO!

Advertencia por riesgo de incendio

Instrucciones de seguridad

Antes de instalar y usar el electrodoméstico, lea atentamente las instrucciones suministradas. El fabricante no se hace responsable en caso de que una instalación y un uso incorrectos causen lesiones y daños. Guarde siempre las instrucciones con el electrodoméstico para futuras consultas.

¡ADVERTENCIA!

Si el aparato se instala a una altitud de más de 1000 m sobre el nivel del mar, existe el peligro de que el vidrio se rompa debido a la presión del aire. En tal caso, los fragmentos de vidrio podrían causar lesiones.

La seguridad de niños y personas vulnerables

- Este electrodoméstico no deben utilizarlo personas (incluido niños) con capacidades físicas, sensitivas o mentales reducidas o sin experiencia y conocimiento, a menos que les supervise o les enseñe a utilizar el electrodoméstico una persona responsable de su seguridad.
- Se debería vigilar a los niños para asegurarse de que no juegan con el electrodoméstico.
- Los niños no deben realizar la limpieza y el mantenimiento del aparato sin la supervisión de una persona responsable.
- Mantenga todo el embalaje fuera del alcance de los niños.

Sólo para el mercado europeo

- Este electrodoméstico puede ser utilizado por niños a partir de ocho años y por personas con capacidades físicas, sensitivas o mentales reducidas o sin experiencia ni conocimientos, siempre que alguien les supervise o les haya enseñado a utilizarlo de una forma segura y siempre que comprendan los riesgos asociados.
- Los niños no deben jugar con el aparato.
- Los niños no deben realizar la limpieza y el mantenimiento del aparato sin la supervisión de una persona responsable.

- Los niños entre 3 y 8 años no deben cargar ni descargar el aparato.

Seguridad general

- La iluminación del aparato solo es adecuada para la iluminación de este aparato y no para la iluminación de habitaciones domésticas.
- ¡ADVERTENCIA! Este electrodoméstico está diseñado para utilizarse en el hogar y aplicaciones similares, como por ejemplo:
 - áreas de cocina para el personal en tiendas, oficinas y otros lugares de trabajo,
 - en granjas, por clientes en hoteles, moteles y otros entornos de tipo residencial;
 - restauración y aplicaciones similares no comerciales.

Instrucciones de seguridad

¡ADVERTENCIA!

Mantenga libres de obstrucciones las aberturas de ventilación situadas en el cerramiento del aparato o en la estructura incorporada.

No utilice dispositivos mecánicos u otros medios para acelerar el proceso de descongelación, si no son los recomendados por el fabricante.

No dañe el circuito refrigerante.

No utilice pulverización de agua ni vapor para limpiar el electrodoméstico.

Limpie el electrodoméstico con un paño suave humedecido. Utilice exclusivamente detergentes neutros. No utilice productos abrasivos, estropajos abrasivos, disolventes ni objetos metálicos.

No almacene sustancias explosivas como recipientes de aerosol con un propulsor inflamable en este electrodoméstico.


Para evitar peligros, si el cable de conexión está dañado, solo lo puede sustituir el fabricante, el servicio técnico del fabricante o una persona debidamente autorizada.

Para evitar peligros resultantes de la inestabilidad del aparato, debe fijarse de acuerdo con las instrucciones.

Instalación


- Retire todo el embalaje.
- No instale ni utilice un electrodoméstico dañado.
- Observe las instrucciones de instalación suministradas con el electrodoméstico.
- Tenga siempre cuidado al mover el electrodoméstico, ya que pesa. Utilice siempre guantes de protección.
- Asegúrese de que pueda circular aire alrededor del electrodoméstico.

- Después de colocar el aparato, espere al menos 4 horas antes de conectar el aparato a la fuente de alimentación. Esto es para permitir que el aceite regrese al compresor.
- No instale el electrodoméstico cerca de radiadores, fogones, hornos o placas.
- No instale el electrodoméstico donde haya luz solar directa.
- No instale este electrodoméstico en zonas demasiado húmedas o frías, como anexos de construcción, garajes o bodegas.

 ¡DESCARGA ELÉCTRICA!

¡ATENCIÓN! Cuando coloque el electrodoméstico, asegúrese de que el cable de alimentación no quede atrapado ni esté dañado.

Conexión eléctrica

 ¡DESCARGA ELÉCTRICA!

¡ATENCIÓN! Peligro de incendio y descarga eléctrica.

- El electrodoméstico tiene que estar conectado a tierra.
- Todas las conexiones eléctricas deben ser realizadas por un electricista cualificado.
- Asegúrese de que la información eléctrica de la placa de características coincide con el suministro eléctrico. Si no es así, póngase en contacto con un electricista.
- Utilice siempre un enchufe a prueba de descargas correctamente instalado.
- No utilice nunca adaptadores para múltiples enchufes ni cables alargadores.
- Asegúrese de no dañar los componentes eléctricos (p. ej. enchufe de red, cable de red, compresor). Para cambiar los componentes eléctricos, póngase en contacto con el servicio técnico o con un electricista.
- El cable de red debe permanecer por debajo del nivel del enchufe de red.

Instrucciones de seguridad

- Conecte el enchufe de red a la toma de corriente solo al final de la instalación. Asegúrese de que se pueda acceder al enchufe de red después de la instalación.
- No tire del cable de red para desconectar el electrodoméstico. Tire siempre del enchufe de red.

¡ADVERTENCIA!

No coloque tomacorrientes o unidades de alimentación portátiles en la parte trasera del aparato


Uso

¡ADVERTENCIA!

Peligro de lesiones, quemaduras, descarga eléctrica o incendio.

- No cambie la especificación de este electrodoméstico.
- No coloque aparatos eléctricos (por ejemplo, heladeras) en el electrodoméstico, a menos que el fabricante indique que son adecuados.
- Tenga cuidado de no dañar el circuito refrigerante. Contiene isobuteno (R600a), un gas natural con un alto nivel de compatibilidad ambiental. Este gas es inflamable.
- En caso de daños en el circuito de refrigeración, asegúrese de que no haya llamas ni fuentes de ignición en el local. Ventile el local.
- Evite que los objetos calientes toquen las piezas de plástico del electrodoméstico.
- No almacene gases o líquidos inflamables en el electrodoméstico.
- No coloque productos inflamables o artículos que estén mojados con productos inflamables dentro del electrodoméstico, cerca del mismo o sobre él.
- No toque el compresor ni el condensador. Están calientes.


Cuidado y limpieza

 ¡ADVERTENCIA!

Peligro de lesiones o de daños en el electrodoméstico.

- Antes del mantenimiento, desactive el electrodoméstico y desconecte el enchufe de red de la toma de corriente.
- Este electrodoméstico contiene hidrocarburos en la unidad de refrigeración. El mantenimiento y la recarga de la unidad deben ser realizados exclusivamente por personal cualificado.

Eliminación

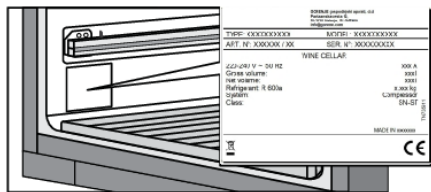
 ¡ADVERTENCIA!

Peligro de lesiones o asfixia

- Desconecte el electrodoméstico del suministro eléctrico.
- Corte el cable de red y deséchelo.
- Retire la puerta para evitar que los niños y las mascotas se cierren dentro del electrodoméstico.
- El circuito de refrigeración y los materiales de aislamiento de este electrodoméstico son inocuos para la capa de ozono.
- La espuma aislante contiene gas inflamable. Póngase en contacto con las autoridades municipales para obtener información sobre cómo desechar el electrodoméstico correctamente.
- No dañe la parte de la unidad de refrigeración que se encuentra cerca del intercambiador de calor.

Instalación y conexión

Selección de la ubicación



Coloque el aparato en una habitación seca y bien ventilada. El rango de temperatura ambiente permitido para el aparato depende de la clase climática del aparato, que se muestra en la placa de características.

⚠ ¡ADVERTENCIA!

No coloque el electrodoméstico en una habitación en la que la temperatura pueda descender por debajo de 5 °C: ¡El electrodoméstico podría no funcionar correctamente o quedar defectuoso!

Descripción	Clase	Rango de temperatura ambiente (°C)	Humedad relativa
Templada extendida	SN	+10 hasta +32	≤75%
Templada	N	+16 hasta +32	
Subtropical	ST	+16 hasta +38	
Tropical	T	+16 hasta +43	

- En ambientes con alto nivel de humedad, pueden aparecer gotas de condensación en las superficies exteriores del aparato.

⚠ ¡ADVERTENCIA!

Instale el aparato en una habitación con una cantidad adecuada de aire. Debe haber al menos 1 m³ de aire por cada 8 gramos de refrigerante. La cantidad de refrigerante se indica en la placa de características dentro del aparato.

⚠ ¡ADVERTENCIA!

No coloque el aparato en una habitación donde la temperatura pueda descender por debajo de los 5 °C. En tal entorno, el aparato puede no funcionar correctamente o puede volverse defectuoso.

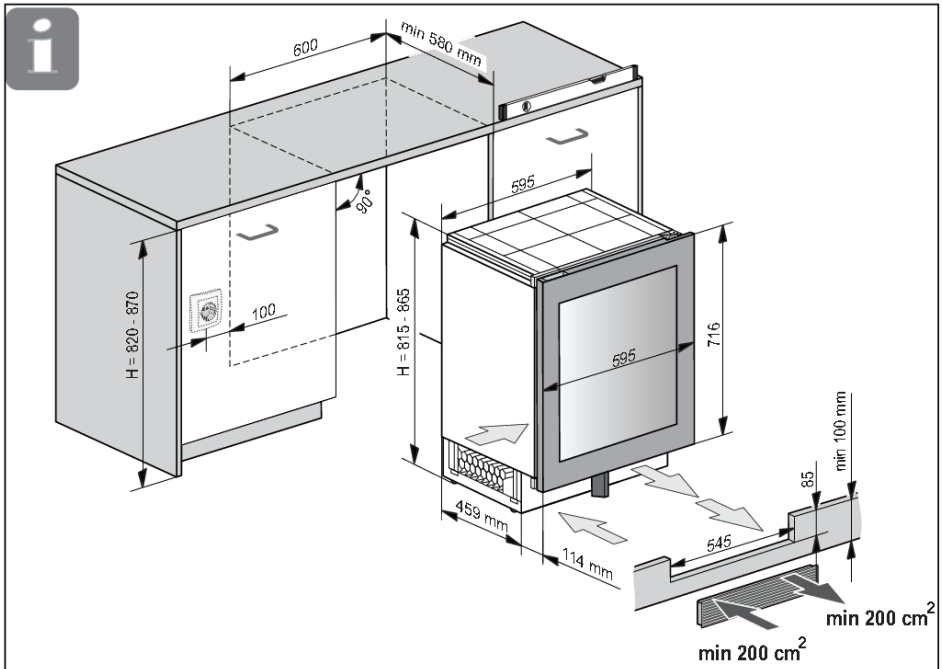
Instalar el aparato

Para instalar el aparato de forma segura y para que funcione correctamente, es importante colocarlo sobre una superficie con la capacidad de carga adecuada. Si es necesario, consulte a un arquitecto o ingeniero estructural. La superficie debe estar lisa y nivelada con el piso de la habitación.

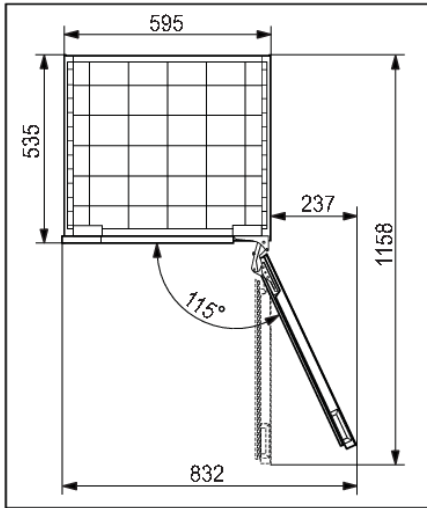
Cuando el aparato se coloque en la superficie deseada, debe estar completamente nivelado para disminuir la vibración.

Instalación y conexión

- Coloque el aparato al menos a 50 mm de una estufa eléctrica o de gas, y al menos a 300 mm de una fuente de calor (por ejemplo, un radiador o un calentador). Si dejar ese espacio no es posible, instale un panel de aislamiento.
- No exponga el aparato a la luz solar directa.
- En la base de la unidad de cocina donde irá integrado el aparato debe haber al menos 400 cm² de espacio libre, para una adecuada circulación de aire. ¡Las aberturas de ventilación no deben cubrirse en ningún caso!



Instalación y conexión



- Se debe poder acceder al tomacorriente y al enchufe en todo momento.

Conexión del electrodoméstico

- Conecte el aparato a la fuente de alimentación con un enchufe. La toma debe estar conectada a tierra. El voltaje nominal y la frecuencia requeridos para el aparato se muestran en la placa/etiqueta de tipo del aparato con información básica.
- El electrodoméstico debe conectarse a la red eléctrica y conectarse a tierra de acuerdo con las normas y reglamentos vigentes. El electrodoméstico puede soportar pequeñas variaciones en la tensión de red hasta un máximo de más o menos 6%.

¡ADVERTENCIA!

Cuando no vaya a utilizar el aparato durante un período prolongado, apáguelo (con la función ENCENDIDO/APAGADO) y desconéctelo de la red eléctrica. Vacíe y limpie el aparato, luego deje la puerta entreabierta.

Antes de utilizar el electrodoméstico por primera vez

No conecte el aparato a la red eléctrica hasta haber leído atentamente las instrucciones para un uso correcto y seguro del aparato. Le recomendamos que guarde estas instrucciones para uso futuro. Si vende el aparato, adjúntelas al aparato.

Inspeccione el electrodoméstico para detectar posibles daños y/o anomalías. Si el electrodoméstico está dañado, póngase en contacto con la tienda que se lo vendió.

El electrodoméstico debe estar en posición vertical durante al menos 4 horas antes de conectarlo a la red eléctrica. De este modo se reduce el riesgo de fallos de funcionamiento debidos a los efectos del transporte en la unidad de refrigeración.

Antes de utilizar el electrodoméstico por primera vez, es preciso limpiar el interior y todos los accesorios del interior con agua tibia y un producto de limpieza neutro. Repase las piezas limpiadas con un paño con agua limpia y séquelas bien.

Limpie las piezas de madera con un paño húmedo. Asegúrese de que la madera no esté demasiado húmeda y deje que las piezas se sequen por completo antes de volver a colocarlas en el aparato.

Consejo sobre ahorro de energía

- Instale el electrodoméstico como se indica en las instrucciones de uso.
- Se recomienda el uso continuado del modo ECO.
- No abra la puerta más de lo necesario.
- No cubra ni bloquee las ranuras de ventilación.
- Reemplace, tan pronto como sea posible, la junta de la puerta si está dañada o ya no sella perfectamente.
- Al colocar botellas en los estantes, asegúrese de que el aire pueda circular libremente a su alrededor (observe las recomendaciones del manual de instrucciones y no coloque más botellas en los estantes de las recomendadas o indicadas).
- En caso de fallo del suministro eléctrico, deje la puerta cerrada el mayor tiempo posible para mantener la temperatura dentro del aparato.

Consejos para el almacenamiento de vinos

Las bodegas naturales son el lugar ideal para almacenar vino por la escasa luz, la falta de vibraciones y por mantener un clima especial. La temperatura de un vino determina su sabor e influye en el disfrute del mismo. El maduración del vino depende de las condiciones ambientales en las que se almacena. Al mantener una temperatura óptima constante, una correcta humedad del aire y una atmósfera libre de olores, la vinoteca proporciona excelentes condiciones para almacenar su vino. También proporciona una atmósfera libre de vibraciones dañinas que también podrían afectar al proceso de maduración. Dado que cada tipo de vino tiene un tiempo y clima de crianza óptimos, sugerimos verificar el tiempo recomendado para abrir la botella según lo aconsejado por el enólogo.

La mayoría de las personas que beben vino saben que el vino blanco y el champán se sirven fríos, y el vino tinto a temperatura ambiente. Lo que la gente puede que no sepa es que la "temperatura ambiente" a la que se refieren los profesionales del vino es la temperatura de las bodegas de la región francesa de Burdeos. Esas bodegas están a unos 13 °C. Una buena vinoteca puede mantener sus vinos a una temperatura de servicio perfecta, reduciendo las conjeturas y, a veces, los dolores de cabeza.

Es esencial mantener una temperatura constante dentro de la cava de vino. En caso de corte del suministro eléctrico, abra la puerta lo menos posible para preservar la temperatura en el interior del aparato. Un aumento gradual de la temperatura no repercutirá negativamente en el vino.

La humedad debe estar entre el 50 % y el 80 %. Una humedad demasiado baja provocará que se seque el corcho. Una humedad demasiado alta hará que se genere moho. La vinoteca ASKO ofrece una excelente ventilación con aire limpio que ayuda a prevenir daños en las etiquetas y corchos durante el almacenamiento.

Los niveles de humedad dentro de la conservadora de vinos son particularmente importantes para el añejamiento y el almacenamiento de vinos a largo plazo. La temperatura recomendada para el proceso de añejamiento del vino es de entre 11 °C y 13 °C. Por este motivo, la conservadora de vinos mantendrá las condiciones óptimas para la crianza y notificará al usuario si éstas sufrieran algún cambio. Las configuraciones con temperaturas extremadamente altas y bajas están pensadas principalmente para servir el vino. El vino está expuesto a estas condiciones durante períodos de tiempo más breves y, por lo tanto, la humedad no tiene ningún efecto negativo sobre el mismo. Sin embargo, puede monitorear los niveles de humedad relativa, independientemente de la configuración de temperatura del compartimento.

Los grandes cambios de temperatura pueden provocar que la humedad se aparte de los niveles deseados y puede tomar más tiempo en estabilizarse nuevamente, por ejemplo, alrededor de una semana. Durante ese período de tiempo, no se mostrarán las notificaciones de humedad fuera de zona.

Si se establecen configuraciones extremadamente diversas en zonas vecinas, por ejemplo, A=20°C / B=5°C , A=5°C / B=20°C, puede que la humedad no alcance los niveles deseados en los compartimentos más cálidos.

El vino debe almacenarse en posición horizontal, especialmente los vinos con corcho. Así se mantendrá el corcho húmedo y sin deformaciones y evitará que el vino entre en contacto con el aire. En el almacenamiento a corto plazo, durante algunas semanas, se prefiere almacenar en posición inclinada para mantener el corcho húmedo. Si la posición es demasiado erguida, el corcho se secará. Los tapones de rosca y corona tienen menos problemas en cuanto al posicionamiento.

La vinoteca está equipada con un filtro de carbón activado que evita los olores que pueden contaminar sus vinos. El filtro de carbón activado se llama originalmente filtro HEGA (absorción de gas de alta eficiencia). Elimina las moléculas de gas mediante un proceso de adsorción (no absorción). Durante la adsorción, las partículas contaminantes se adhieren al exterior del filtro de carbón activado.

Contar con su propia vinoteca en casa le permite disfrutar de sus vinos a un nivel superior, como si el vino saliera directamente de una auténtica bodega.

Almacenamiento de botellas

- Mover las botellas o una vibración excesiva puede tener un efecto negativo en el proceso de maduración y, por tanto, en el sabor del vino.
- Mantenga las botellas destinadas al uso diario en la mitad delantera de los estantes. Guarde los vinos que desee almacenar durante mucho tiempo o añejar en la parte inferior del gabinete.
- Almacene las botellas en posición horizontal, de modo que los tapones de corcho también se mantengan húmedos desde adentro.

¡INFORMACIÓN!

Puede aparecer moho en las etiquetas de las botellas; esto depende del tipo de pegamento utilizado para la etiqueta. Limpie las botellas y elimine los restos de pegamento.

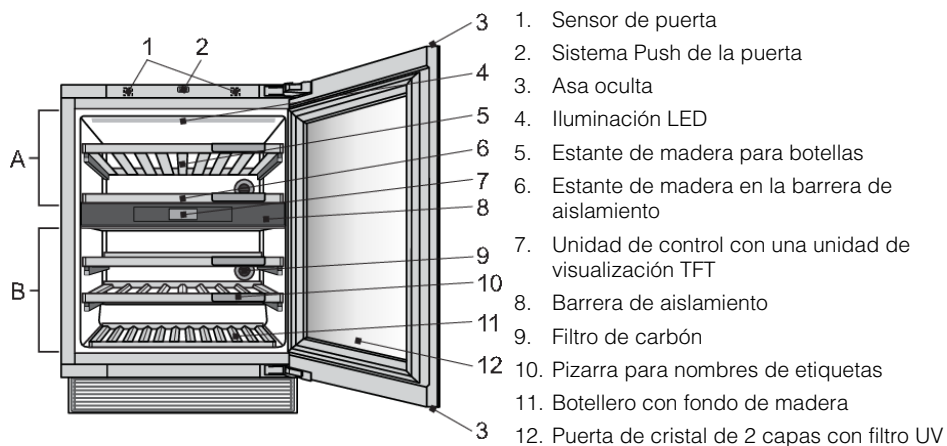
¡INFORMACIÓN!

Se pueden formar sedimentos blancos en los tapones de corcho como resultado de la oxidación debida al contacto con el aire.

Limpie el sedimento con un paño seco. El sedimento no afecta la calidad del vino.

Descripción del electrodoméstico

Este producto contiene una fuente luminosa de la clase de eficiencia energética <G>.



Sensor de puerta (1)

Cuando abra o cierre la puerta del aparato, la luz cambiará según sus preferencias. Se pueden configurar en el MENÚ DE AJUSTES.

Se detecta un error en el sensor de la puerta cuando el tiempo de apertura de la puerta alcanza los 10 minutos. En ese caso, la luz se apaga.

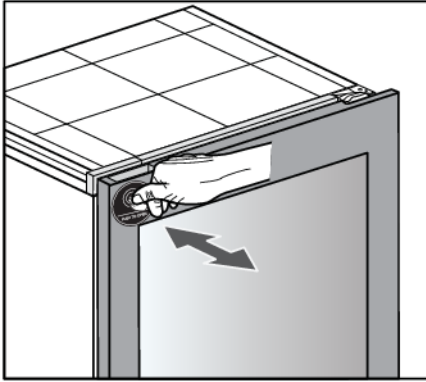
Sistema Push de la puerta (2)

El sistema se puede activar por primera vez cuando el aparato esté instalado y conectado a la alimentación.

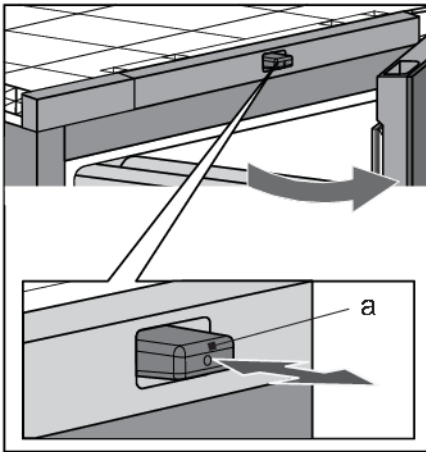
💡 ¡INFORMACIÓN!

No coloque ningún elemento magnético cerca del sensor de puerta (1), ya que esto podría hacer que la puerta se abra involuntariamente. Como el mecanismo está en el centro del aparato, invertir la dirección de apertura de la puerta no afecta su funcionamiento.

Descripción del electrodoméstico



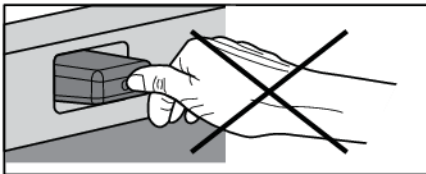
Para abrir la puerta, empuje ligeramente hacia adentro en el lado superior izquierdo y luego suelte.



El pasador del sistema Push (a) se mueve hacia adelante y la puerta se abre aproximadamente 6 cm. Ya puede abrir completamente la puerta. Si no abre la puerta por completo, se cerrará automáticamente. El mecanismo de cierre suave cierra cuidadosamente la puerta.

💡 ¡INFORMACIÓN!

Si la puerta se cierra, deben pasar al menos 2 segundos antes de que pueda abrirse de nuevo.

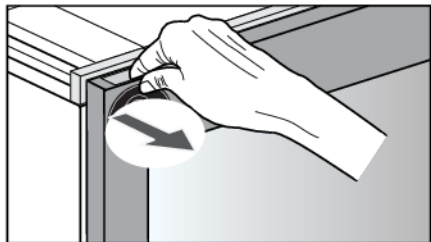


💡 ¡INFORMACIÓN!

Cuando la puerta se abra o se cierre, no la bloquee ni la presione sobre el pasador de empuje de ninguna manera.

Descripción del electrodoméstico

Asa oculta (3)



En caso de fallo de alimentación, si el sistema Push no funciona, el asa oculta le permitirá abrir la puerta.

Iluminación LED (4)

La iluminación LED está instalada en el techo del aparato. Como el aparato usa iluminación LED, el vino no se verá expuesto a radiación ultravioleta ni al calor. La intensidad, el color y el intervalo de tiempo de la luz LED pueden cambiarse en el MENÚ DE AJUSTES.

Pueden configurarse y guardarse dos modos de iluminación para usarlos en diferentes situaciones: **Modo ambiente** y **Modo funcional**.

Modo ambiente: su propósito es integrarse al ambiente del espacio habitable. Se activará cuando la puerta esté cerrada (predeterminado).

Modo funcional: su finalidad es proporcionar una visión clara de los estantes. Se activará cuando se abra la puerta (predeterminado).

Cada modo de luz se compone de una combinación de intensidad y calidez. Esta configuración puede cambiarse según sus preferencias. El color de la luz puede cambiarse en un rango de entre 2700 K y 5000 K, la intensidad de la luz se puede configurar de 0% a 100%

La activación y desactivación de los modos en las diferentes situaciones puede configurarse en el MENÚ DE AJUSTES.

Botellero de madera (5)

Los estantes se colocan sobre rieles telescópicos totalmente extensibles. Cuando están cerrados, los estantes se mantienen en su lugar. La fuerza de retención del mecanismo de cierre del estante evita que el estante se extienda accidentalmente, mientras que la funcionalidad de extensión completa permite un manejo más fácil de las botellas.

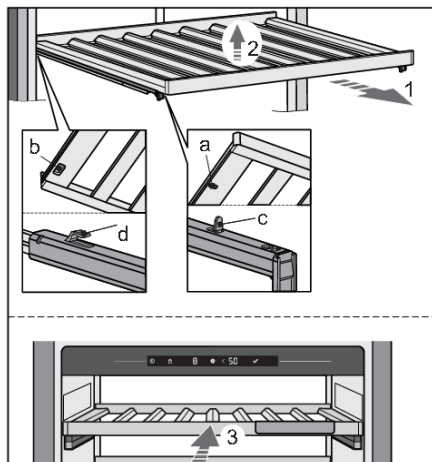
💡 ¡INFORMACIÓN!

Antes de retirar cualquier estante del aparato, el estante debe estar completamente vacío.

Asegúrese de que la puerta esté completamente abierta antes de quitar los estantes. Esto evitará cualquier daño a la junta de la puerta.

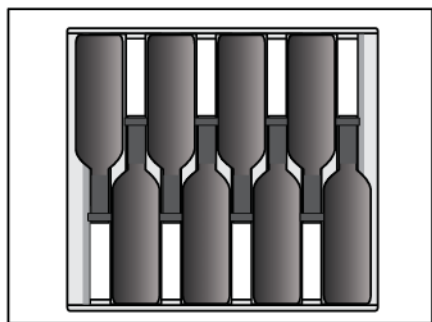
Tenga cuidado al sacar los estantes de madera. Extraiga con cuidado y empuje hacia atrás los estantes de madera para no exponer las botellas de vino a vibraciones.

Descripción del electrodoméstico



Para quitar un estante del aparato, extienda completamente los rieles telescópicos (1) y luego levante verticalmente el estante (2) para quitarlo de los rieles. Procure no dañar la junta de la puerta. Las ranuras (a) y (b) en la parte delantera y trasera del estante permiten reemplazar los estantes en los rieles. Para reemplazar un estante, extienda completamente los rieles telescópicos y, utilizando las ranuras, coloque el estante sobre los ganchos en la parte delantera (c) y trasera (d) de los rieles.

Presione el estante (3) hasta el fondo de la celda. Debido al mecanismo de retención, el estante permanecerá en la posición totalmente retraído (completamente dentro del aparato).



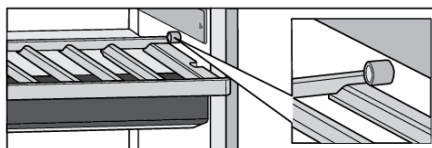
💡 ¡INFORMACIÓN!

Antes de comenzar a poner botellas en un estante, verifique una vez más si el estante está ubicado correctamente sobre los soportes de plástico. Se pueden colocar hasta 8 botellas de Bourdeaux (0,75 l) en cada estante de madera estándar para botellas.

💡 ¡INFORMACIÓN!

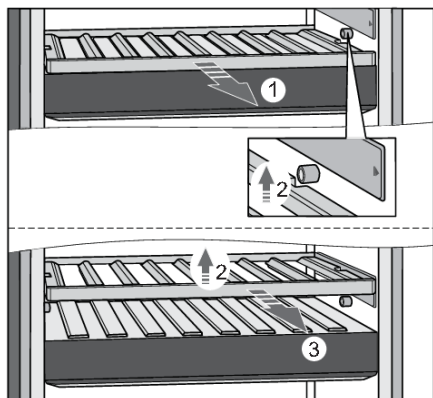
Un nivel de humedad más alto dentro del aparato puede hacer que las partes de madera se doblen ligeramente; esto, sin embargo, no afectará su funcionamiento.

Barrera de aislamiento en el botellero (6)



El estante también se puede extraer parcialmente del aparato. Los bloques en las celdas evitan que el estante se extienda por completo y se salga, lo que podría provocar que se caiga del aparato.

Descripción del electrodoméstico



Para retirar un estante del aparato, tire de él parcialmente hacia usted (1) hasta que las dos ranuras del estante y los dos bloques (izquierdo, derecho) de la celda estén alineados. A continuación, levante el estante (2) y extráigalo del aparato (3). Procure no dañar la junta de la puerta.

Para volver a colocar el estante, realice los mismos pasos en la dirección opuesta.

Unidad de control con una unidad de visualización TFT (7)

Puede controlar el funcionamiento de la vinoteca y configurar determinadas funciones según sus preferencias pulsando ciertas teclas de la pantalla.

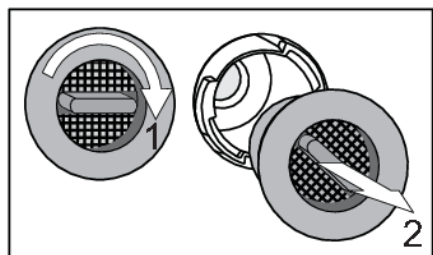
Barrera de aislamiento (8)

La barrera aislante separa el interior del botellero climatizado en dos zonas de temperatura: A y B. Esto permite ajustes de temperatura individuales para estas dos zonas y el almacenamiento de diferentes tipos de vino.

Filtro de carbón (9)

El aire fresco penetra en el interior del aparato a través del filtro de aire de carbón activo. Esto garantiza la frescura, así como la ausencia de polvo y olores. Luego, el ventilador distribuye el aire de manera uniforme por el interior del aparato.

Sustituya el filtro de aire aproximadamente cada 12 meses. Aparecerá una notificación en la pantalla para recordarle que es el momento de sustituir el filtro.



Para reemplazar el filtro de aire:

1. Gire el filtro en sentido horario (1) y extráigalo del aparato.
2. Reemplace la pieza en la ranura del filtro; a continuación, gire el filtro en sentido antihorario hasta que encaje en su lugar.

💡 ¡INFORMACIÓN!

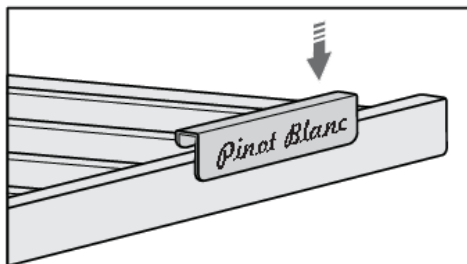
El filtro de aire de carbón se puede pedir como accesorio.

Para obtener más información, consulte el distribuidor local de Asko o el sitio web de Asko de su país.

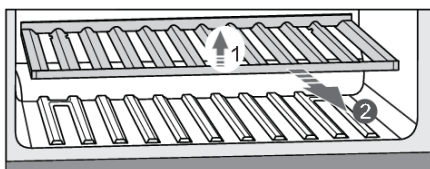
Descripción del electrodoméstico

Etiqueta de pizarra (10)

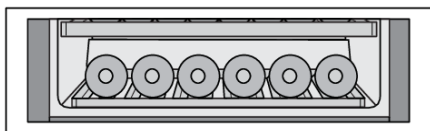
Las pizarras para los nombres de las etiquetas vienen con el aparato. Se pueden instalar en la parte frontal de cada estante. Puede usar tiza para indicar el vino almacenado en un estante en particular. Las etiquetas de identificación de la pizarra se pueden limpiar con un paño húmedo.



Botellero con fondo de madera (11)



El botellero con fondo de madera está diseñado para almacenar las botellas en la zona del compresor. Esta zona es idónea para almacenar botellas que desea conservar durante un periodo más prolongado, especialmente para una maduración sin vibraciones excesivas ni movimientos innecesarios. Para retirar la rejilla inferior del aparato, levántela (1) y sáquela (2). Procure no dañar la junta de la puerta.



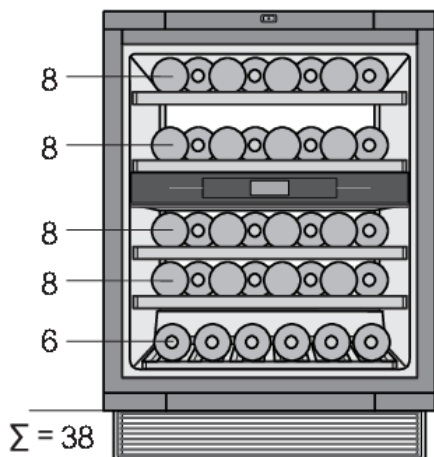
Se pueden almacenar hasta 6 botellas de Burdeos (0,75 l) en el botellero con fondo de madera.

Puerta de cristal de 2 capas con filtro UV (12)

La puerta de vidrio de 2 capas está rellena de argón (un gas noble), lo cual aumenta su eficiencia energética. Para obtener la máxima protección contra la luz solar que podría dañar el proceso de envejecimiento del vino, se usa una película ultravioleta adicional que detiene el 99 % de la luz solar.

Descripción del electrodoméstico

Capacidad del aparato



La configuración básica del aparato permite almacenar hasta 38 botellas de Burdeos.

La cantidad de botellas que puede cargar en cada estante se indica en el dibujo.

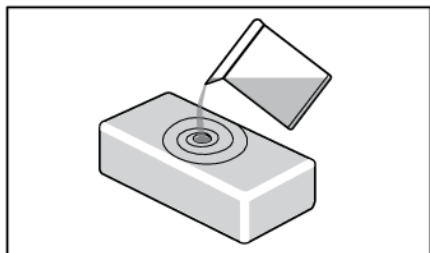
Caja de humedad (accesorio separado, no incluido)

Si el aparato está instalado en un ambiente seco, recomendamos comprar la caja para humedad.

El propósito de la caja de humedad o «HumidityBox» es equilibrar la humedad en una de las zonas de la conservadora de vinos para evitar que descienda por debajo del 50 %, algo que podría suceder en determinadas condiciones (p. ej., cuando la conservadora de vinos se coloca en un ambiente con baja humedad).

El nivel de humedad de cada zona se puede monitorear desde la pantalla del aparato. Si la humedad de una zona desciende al 40 % o menos, se activará una alarma. Si esto sucede, puede colocar la caja de humedad llena de agua en esa zona.

Recomendamos utilizar la HumidityBox en los compartimentos en los que los vinos se almacenan durante períodos más largos, ya que la baja humedad allí podría afectar más gravemente al vino (con el secado a largo plazo de los corchos). Si las botellas están almacenadas por períodos breves o las está preparando para servir, un nivel bajo de humedad no debería tener un impacto significativo en la calidad del vino.



Llene la caja con 0,5 litros de agua del grifo y colóquela en la zona correspondiente. No hay posiciones mejores que otras, lo importante es que la coloque en la zona correcta.

La caja de humedad está hecha de arcilla, que es un material natural y tiene las propiedades adecuadas para, primero, absorber agua y, después, hacer que el agua se evapore para aumentar la humedad.

La caja de arcilla lleva recubrimiento en las paredes y en el fondo, para evitar fugas de agua. El agua se absorbe por todos los lados, pero se evaporará solamente por la superficie superior que no tiene recubrimiento.

La caja de humedad se fabrica con delicadeza en un taller artesanal. Por tanto, también debido a la forma de producción, pueden producirse pequeñas irregularidades en el material. Sin embargo, estas no influyen en la funcionalidad.

El color de la caja varía cuando está llena de agua: debido a la saturación, toda la caja se oscurecerá. En función de la dureza del agua del grifo, pueden aparecer algunas manchas blancas en el material debido a la calcificación. Si desea evitar esto, puede emplear agua descalcificada o destilada. Las manchas blancas pueden lavarse.

Cuando coloque la caja de humedad, tardará aprox. 9 horas en volver a incrementarse la humedad del 40 % al 50 %. Después de estas 9 horas, aumentará paulatinamente aún más la humedad.

En casos normales, tendrá que rellenar la caja de humedad cada 30 días. El aparato avisará cuando la humedad alcance el 50 % y disparará una alarma sonora cuando la humedad sea demasiado baja (por debajo del 40 %).

También puede comprar cajas de humedad adicionales cuando se necesiten.

No lave la caja de humedad en el lavavajillas, ya que este tipo de material no es apto para limpieza en lavavajillas. Como las paredes son relativamente finas, la caja es frágil y debe manipularse con cuidado. De vez en cuando es oportuno enjuagar también el interior de la caja con agua del grifo.

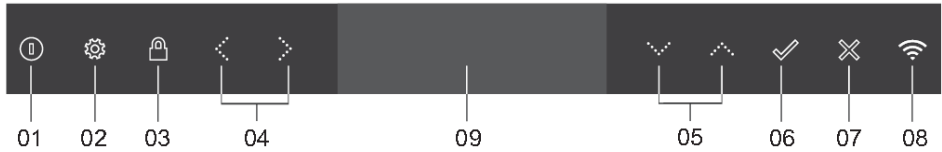
Descripción del electrodoméstico

En caso de que desee monitorear las notificaciones de recarga de la caja de humedad, debe cambiar el MENÚ DE AJUSTES/SISTEMA/Notificación de la caja de humedad/ de «OFF» a «ON».

¡INFORMACIÓN!

Para obtener más información, consulte el distribuidor local de Asko o el sitio web de Asko de su país.

Panel de control



01	<p>Tecla On/Off:</p> <ul style="list-style-type: none"> • una pulsación prolongada (2 segundos) para encender o apagar el aparato • una pulsación breve para cambiar el aparato a modo Espera o modo Eco • presionar durante 8 segundos - apagado forzado del aparato
02	Tecla de ajustes: para ir al MENÚ DE AJUSTES
03	<p>Llave para cerradura de bloqueo:</p> <ul style="list-style-type: none"> • para bloquear o desbloquear la interfaz de usuario (pulsar durante 3 segundos) • para desactivar el modo Sabbath (pulsar 3 segundos)
04	<p>Tecla de menú izquierda/derecha:</p> <ul style="list-style-type: none"> • para navegar por los menús • para (des)activar una palanca • para abrir/cerrar el menú de información
05	<p>Tecla de menú arriba/abajo:</p> <ul style="list-style-type: none"> • para aumentar o disminuir la temperatura establecida • para aumentar o disminuir los valores • para navegar a través de menús orientados verticalmente • para desplazar texto
06	<p>Tecla de confirmación:</p> <ul style="list-style-type: none"> • para confirmar una configuración desde el MENÚ CONFIGURACIÓN • para iniciar una función • para responder "Sí" a una ventana emergente
07	<p>Tecla X:</p> <ul style="list-style-type: none"> • para cerrar o cancelar un menú o función. • para regresar a una pantalla anterior • para cancelar alarmas • para eliminar la ventana emergente
08	<p>Tecla de wifi</p> <ul style="list-style-type: none"> • mantener pulsado (2 segundos) - atajo para ir dentro de la CONECTIVIDAD dentro del MENÚ DE CONFIGURACIÓN

Funcionamiento

09 Pantalla

💡 ¡INFORMACIÓN!



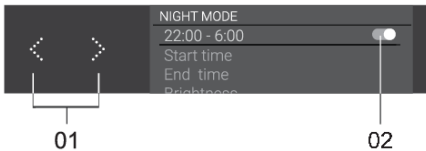
Para lograr el mejor resultado, pulse las teclas con toda la yema del dedo .

Cada vez que presione la tecla, escuchará un sonido breve. Puede configurar el volumen del sonido de las teclas en el MENÚ DE AJUSTES.

La intensidad de la luz de las teclas depende de la disponibilidad de cada función:

	Intensidad de la luz de la tecla con la puerta cerrada o abierta
Función no disponible	0% -Sin icono
Función disponible	60% -
Función activada o que se va a activar	100% -

Alternar:

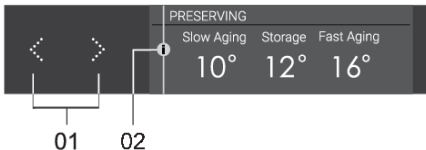


Al pulsar la tecla «Menú izquierda/derecha» (01), puede (des)activar el interruptor (02) para (des)activar un ajuste.

El color del tema significa 'On', un fondo gris significa 'Off'.

En algunos casos, cuando (des)activa el interruptor, también se activa la tecla «Confirmación», a la que deberá presionar para (des)activar el ajuste.

Pestaña de información:



Contiene una explicación adicional para el usuario.

Al presionar la tecla «Menú izquierda/derecha» (01), puede abrir/cerrar el «Menú de información» (02).

Si la pestaña «Información» tiene más de una página, también puede desplazarse por ella utilizando la tecla «Menú izquierda/derecha» (01).

Primer uso

⚡ ¡INFORMACIÓN!

Cuando el aparato se enchufa por primera vez o después de haber estado desconectado de la red durante un periodo de tiempo prolongado, es obligatorio esperar cuatro horas hasta poder encender el aparato.


Aparato apagado es el estado predeterminado del dispositivo. Después de enchufar el aparato a la fuente de alimentación, todavía está apagado. Para indicar que el cable de alimentación está



. **La pantalla sigue**

conectado a la electricidad, la tecla de On/Off parpadea suavemente **inactiva**.

Aparato encendido es el estado de control normal del aparato.

El aparato se enciende pulsando 2 segundos en la tecla On/Off . El aparato comenzará a refrigerar con la temperatura de consigna.

⚡ ¡INFORMACIÓN!

Cuando el aparato se conecta por primera vez o después de desconectarlo de la red eléctrica durante un periodo de tiempo más largo, la pantalla guiará en primer lugar al usuario a través del aparato.

Configuración del idioma



Configure el idioma en el que desee que aparezcan los textos de la pantalla del aparato. La configuración predeterminada es «inglés».

1. Con la tecla 'Arriba/Abajo' (01) navegue verticalmente para ver todos los idiomas.
2. Elija el idioma y pulse la tecla 'Confirmación' para guardarlo y pasar a la siguiente pantalla.

Configuración de la ubicación

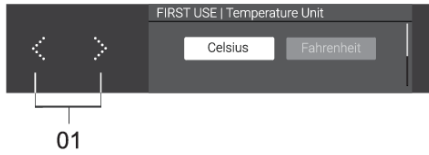


Establezca la ubicación del dispositivo.

1. Con la tecla «Arriba/abajo» (01), desplácese verticalmente para establecer la ubicación del aparato.
2. Seleccione una ubicación y presione la tecla «Confirmación» para guardar y pasar a la siguiente pantalla.

Funcionamiento

Unidad de temperatura



Al presionar la tecla «Menú izquierda/derecha» (01), puede elegir la unidad de temperatura (C/F) con la que desea controlar y monitorear el gabinete climatizador de vinos.

Descarga de la aplicación



Primero, descargue la aplicación móvil en su dispositivo inteligente y cree una cuenta de usuario. La encontrará disponible en Google Play, App Store y AppGallery.

Después de descargar la aplicación **ConnectLife** y crear una cuenta, se le guiará con las instrucciones.

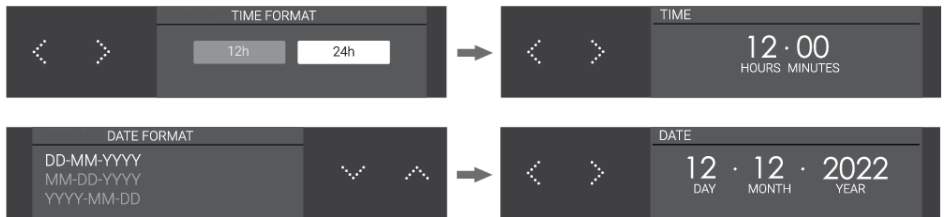
Conexión de red

Conecte su electrodoméstico a su router doméstico para poder emparejar su Compartimento climatizado para vino con su

aplicación móvil para control remoto y para emparejar más dispositivos para monitorear.

Fecha y hora

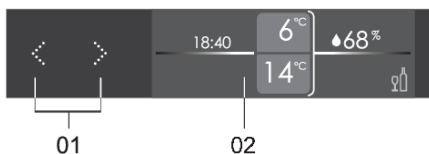
Si no se ha establecido una conexión de red, deberá indicar la fecha y hora actuales manualmente.



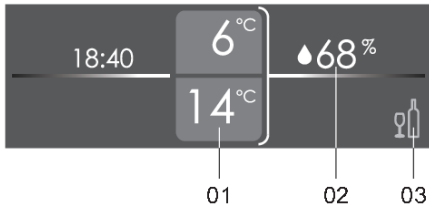
Después del primer uso, la pantalla va a la pantalla de estado.

Visualizadores principales

Pantalla de estado



Al presionar la tecla «Menú izquierda/derecha» (01), puede desplazarse por la pantalla de estado (02).



De acuerdo con la selección, las diferentes partes de la pantalla están resaltadas por el color del tema.

01 Valor de temperatura de cada zona:

- El valor superior es para la ZONA A, el inferior para la ZONA B.

02 Humedad media actual:

- Pulse la tecla 'Confirmación' para mostrar el porcentaje de humedad en cada zona.

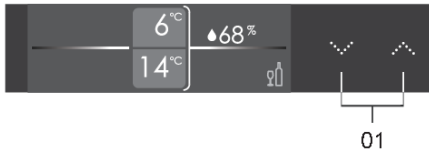
03 Guía de temperatura:

- Pulse la tecla "Confirmación" para abrir la pantalla de la guía de temperatura.

Ajuste de la temperatura

La configuración predeterminada de fábrica para cada una de las dos zonas es 12 °C. Puede cambiar esta temperatura instantáneamente.

La temperatura de cada zona se puede ajustar entre: 5°C y 20°C.



Después de seleccionar la zona A o la zona B, puede cambiar la temperatura del punto de ajuste pulsando la tecla "Arriba/Abajo" (01).

Con cada pulsación, el punto de la temperatura de consigna subirá o bajará 1 °C.

Cuando se alcanza la temperatura de consigna más alta, la tecla de flecha ascendente está inactiva y la siguiente pulsación se ignora.

La reacción inversa se produce cuando se alcanza la temperatura de consigna más baja.

Visualizador de la guía de temperatura

La bodega climatizada facilita una guía de temperatura para servir y conservar vinos. Cada pantalla mostrará cierta información.

Funcionamiento



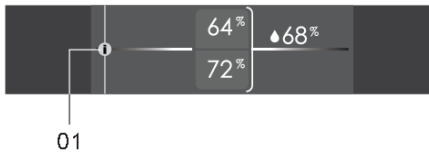
El usuario puede elegir SERVIR o CONSERVAR presionando la tecla «Arriba/abajo» (01) y la tecla «Confirmación».

Guía de servicio: puede desplazarse por ella con la tecla «Menú izquierda/derecha».

Guía de conservación: puede abrir el 'Menú de información'

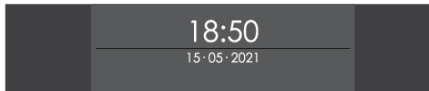
La pestaña Información proporciona información adicional sobre la configuración de conservación.

Monitorización de la humedad



La humedad no se puede controlar, solo monitorear. El valor superior es para LA ZONA A y el valor inferior es para LA ZONA B. En el lado derecho está la humedad media. La pestaña de información (01) proporciona información adicional sobre cómo la humedad está relacionada con el vino.

Pantalla de reloj




Para ver la pantalla de reloj, pulse la tecla "X" en la pantalla de estado.

Para nunca ver la pantalla de reloj, vaya al MENÚ CONFIGURACIÓN >Pantalla> Pantalla del reloj >Nunca.

Pantalla del aparato en modo de espera

Cuando la pantalla del aparato está en modo de espera, la pantalla entra en un modo de consumo de energía óptimo. El sistema de enfriamiento del aparato funciona con normalidad.

Activación de pantalla del aparato en modo de espera:

- con una pulsación corta de la tecla On/Off  ,
- automáticamente, después de un cierto periodo de inactividad (tiempo de espera). Puede configurarse en el MENÚ DE AJUSTES.

No se puede activar en caso de que se detecten errores ni en el caso de que la puerta esté abierta.

Si está activa la pantalla del aparato en modo de espera, finalizará:

- al abrir la puerta,
- al pulsar brevemente cualquier tecla,


- cuando aparezca una indicación de error en la pantalla,

Cuando finaliza este modo, el dispositivo vuelve a la pantalla de estado, el dispositivo funciona en modo encendido.


Bloqueo de teclas

Cuando el modo de bloqueo de teclas está activado, no se puede apagar el aparato ni cambiar ningún ajuste. El sistema de enfriamiento del aparato funciona con normalidad. Los ajustes solo pueden cambiarse desde la aplicación móvil **ConnectLife**. Se ejecutarán sus preferencias relacionadas con el sensor de puerta, luces y acciones de pantalla.

Activación del modo de bloqueo de teclas:

- con una pulsación de 3 segundos sobre la tecla de bloqueo de teclas  ,
- manualmente desde la aplicación móvil,
- automáticamente, después de un determinado periodo de inactividad. Puede configurarse en el MENÚ DE AJUSTES.

Desactivación del modo de bloqueo de teclas:

- con una pulsación de 3 segundos sobre la tecla de bloqueo de teclas  ,
- manualmente desde la aplicación móvil.

Ajustes de bloqueo

Esta es una función de la aplicación ConnectLife que ofrece opciones de bloqueo ampliadas para el bloqueo del aparato. El estado predeterminado en la aplicación ConnectLife es «No activo». Estos ajustes de bloqueo solo se pueden usar cuando el bloqueo del aparato está activado, ya sea de forma manual o automática (desde el menú de ajustes o desde la misma aplicación ConnectLife). Activar el bloqueo del aparato no activará ningún ajuste de bloqueo. Por otro lado, si el bloqueo está desactivado, también se desactivarán todos los ajustes de bloqueo ampliados.

Los ajustes de bloqueo constan de dos funciones: notificación de puerta y alarma de puerta. Se pueden habilitar por separado de modo que una esté activada y la otra desactivada, o se pueden activar las dos.

Notificación de puerta

La notificación de puerta es una notificación que recibirá en su dispositivo inteligente cuando la puerta esté abierta.

Alarma de puerta

La alarma de la puerta es un sonido de alarma que se activa cuando se abre la puerta, para permitirle escuchar cuando se está utilizando el aparato.

Para detener esta alarma, cierre la puerta o presione la tecla de bloqueo durante 3 segundos para desactivar el bloqueo. Recuerde que al desactivar el bloqueo deshabilitará todos los ajustes de bloqueo, por lo que solo podrá activar nuevamente la alarma de puerta desde la aplicación ConnectLife.

En caso de un fallo de alimentación, los ajustes de bloqueo permanecerán activos cuando se reanude el suministro de energía al aparato.

Funcionamiento

Alarmas

Consulte también el capítulo "Consejos y trucos" para obtener más información sobre las posibles razones de cada una de las alarmas.

Todas las alarmas se mostrarán usando la **alarma emergente**.

La alarma de temperatura

La alarma de temperatura se activará cuando la temperatura en el compartimiento del aparato esté fuera de rango durante más de 3 horas.

Cuando esto suceda, sonará una alarma, la temperatura del compartimiento parpadeará y una **ventana emergente** aparecerá en la pantalla.

¡INFORMACIÓN!

Cada vez que se vuelve a encender el aparato, transcurre un tiempo hasta que se alcanza la temperatura deseada. Por este motivo, la alarma se desactiva durante las primeras 6 horas después de encender el aparato para evitar la activación innecesaria de la alarma. Cada vez que se cierra la puerta, la alarma de temperatura se bloquea durante 3 horas.

Si la diferencia entre el punto de consigna anterior y el nuevo es:

- inferior a 5 °C, no influye en la alarma de temperatura,
- entre 5 y 10 °C, la alarma de temperatura se bloquea durante 24 h,
- superior a 10 °C, la alarma de temperatura se bloquea durante 80 h.

Detener la alarma:

Pulse brevemente la tecla "X", la alarma dejará de sonar y se eliminará la ventana emergente.

El valor establecido para la temperatura continuará parpadeando mientras la temperatura siga fuera de rango. Si la temperatura está dentro del rango y la alarma de temperatura está activa, la **ventana emergente** será descartada automáticamente.

Humedad

La humedad se puede monitorear o se puede elegir no hacerlo en el MENÚ CONFIGURACIÓN. Si está configurada como "OFF", entonces la humedad ya no se controla (ni en el aparato ni en la aplicación móvil). La pantalla no muestra ningún valor de humedad.

La alarma de humedad suena cuando el valor medio de humedad del compartimiento de 7 días cae por debajo del 40% o

se eleva por encima del 80%, durante 7 días constantemente.

El valor de humedad del compartimiento parpadeará, **una ventana emergente de alarma** se activará.

¡INFORMACIÓN!

Cada vez que se enciende el aparato, transcurre un tiempo hasta que se alcanza la temperatura deseada. Por este motivo, la alarma se desactiva durante las primeras 24 horas después de encender el aparato para evitar la activación innecesaria de la alarma. Cada vez que se cierra la puerta, la alarma de humedad se bloquea durante 6 horas.

Si la diferencia entre el punto de ajuste anterior y el nuevo es inferior a 5 °C, no influirá en la alarma de humedad.

Si el punto de ajuste de temperatura para cualquier compartimiento se establece en 16 °C o más, se ignorará la alarma de humedad.

Detener la alarma:

Pulse brevemente "X" para que la alarma deje de sonar.

El valor de humedad continúa parpadeando mientras la humedad siga fuera de rango.

Si el valor de humedad se restablece entre 40% y 80% y la alarma de humedad está activa, **la ventana emergente de alarma** se cancelará automáticamente.

Alarma de la puerta abierta

Sonidos de alarma de puerta y **la ventana emergente de alarma** se activan cuando la puerta está abierta durante más de 3 minutos y no hay interacción del usuario.

Pulse brevemente "X" para que la alarma deje de sonar. **la ventana emergente de alarma** se cancelará. Si no cierra la puerta, la alarma se encenderá de nuevo después de 5 minutos.

Cerrar la puerta hará que se detenga la alarma.

Alarma de alta temperatura por corte de energía

Si la alimentación eléctrica en la que está conectado el aparato falla o se interrumpe, el aparato deja de enfriar y la temperatura dentro del compartimiento puede verse afectada.

La alarma de fallo de alimentación está diseñada para alertar, después de restablecerse la alimentación y se encienda el aparato, de que la temperatura dentro del compartimiento está fuera de rango. Si la temperatura no está fuera de rango, la alarma de fallo de alimentación no se activará. Cuando el aparato se encuentra en un lugar poco visitado o si está fuera durante mucho tiempo, esta alarma le ayudará a conocer, después de restaurar el aparato, que la temperatura de las botellas puede haber cambiado.

La ventana emergente **Sonidos de alarma y "Se ha producido un fallo de alimentación"** se mostrará.

Detener la alarma:

Pulsar brevemente cualquier tecla detendrá **la ventana emergente** y **la alarma de alta temperatura por corte de energía** se cancelarán

El nivel de temperatura y humedad del punto de ajuste del compartimiento se mostrará en la pantalla.

¡INFORMACIÓN!

cuando **la alarma de alta temperatura por corte de suministro eléctrico** se cancele **La alarma de temperatura** puede mantenerse todavía activa. En ese caso, la alarma se comportará como **la alarma de temperatura**.


MENÚ DE AJUSTES

Como el aparato tiene muchas opciones de configuración, se definió un sistema de menús para brindar acceso a todos los ajustes. En forma predeterminada, todos los ajustes están preestablecidos,

Funcionamiento

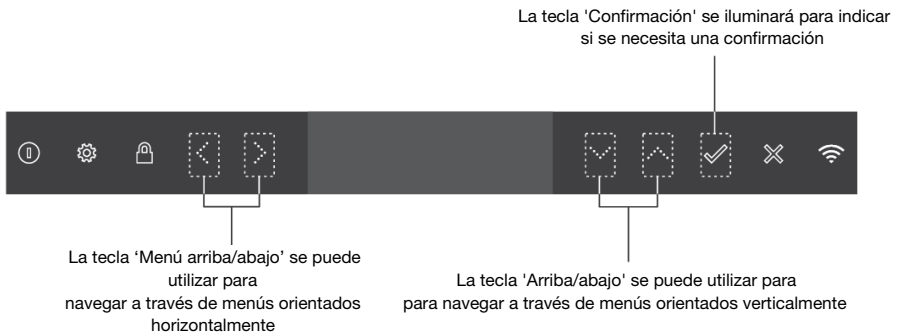
por lo que no es necesario revisar el MENÚ DE AJUSTES. Pero puede hacerlo para adaptar los ajustes del aparato a sus preferencias.

Acceder al MENÚ DE AJUSTES

Puede acceder al MENÚ DE AJUSTES pulsando brevemente la tecla de ajustes .

Este menú ofrece las siguientes opciones:

- GENERAL
- SONIDOS
- VISUALIZADOR
- LUCES
- SENSOR DE PUERTA
- MODO NOCTURNO
- CONECTIVIDAD
- SISTEMA



GENERAL:

Desde este menú puede configurar:

- Idioma (idioma de la pantalla táctil)
- Ubicación (Seleccione la ubicación del dispositivo)
- Unidad de temperatura (°C o °F)
- Fecha y hora (seleccione la zona horaria y habilite la hora y fecha automáticas)
- Hora (ingrese manualmente)
- Formato de hora (12 o 24 horas)
- Fecha (ingrese manualmente)
- Formato de fecha (DD-MM-AAAA o MM-DD-AAAA o AAAA-MM-DD)

SONIDOS:

Desde este menú puede configurar:

- Sonidos generales (volumen de las señales sonoras y la alarma)

- Sonido de alarma (volumen de los sonidos de alarma)
- Sonido de las teclas (volumen de los sonidos de las teclas)

VISUALIZADOR:

Desde este menú puede configurar:

- Brillo (ajustable 0-100%)
- Paleta de colores (dos colores diferentes)
- Pantalla del reloj (cuánto tiempo tarda el visualizador en ir a la pantalla de reloj)
- Tiempo de espera (cuánto tiempo tarda el visualizador para ir al modo de espera)

Modos de ILUMINACIÓN:

Desde este menú puede configurar:

- **Modo funcional:**
 - Luces de estante (deslizamiento de temperatura e intensidad, porcentaje de 0 a 100)
 - Encendido durante (durante cuánto tiempo se iluminará el armario en este modo)
- **Modo ambiente:**
 - Luces de estante (deslizamiento de temperatura e intensidad, porcentaje de 0 a 100)
 - Encendido durante (durante cuánto tiempo se iluminará el armario en este modo)

SENSOR DE PUERTA:

Desde este menú puede configurar:

- Durante la apertura de la puerta:
 - Mostrar cambio a ('Off' - pantalla en modo de espera, pantalla de reloj o pantalla de estado)
 - Las luces cambian a (sin cambios, modo ambiente o modo funcional)
- Después de cerrar la puerta:
 - Mostrar cambio a ('Off' - pantalla en modo de espera, pantalla de reloj o pantalla de estado)
 - Las luces cambian a (sin cambios, modo ambiente o modo funcional)

MODO NOCTURNO:

Desde este menú puede configurar:

- Modo nocturno (interruptor «Encendido» o «Apagado»)
- Hora de inicio (hora de inicio para bajar el brillo del visualizador)
- Hora de finalización (hora de finalización para el brillo inferior de la pantalla)
- Atenuación de la luz (intensidad de las luces del armario, porcentaje de deslizamiento de 0 a 100)

CONECTIVIDAD:

Desde este menú puede configurar:

- WLAN (interruptor «Encendido» o «Apagado»)

Funcionamiento

- Descargar aplicación (escanear código QR para descargar la aplicación)
- Configuración de la conexión (una vez activado el módulo Wi-Fi, el aparato estará listo para conectarse a la aplicación móvil. Siga las instrucciones de la aplicación móvil para realizar la conexión.)
- Vinculación (mientras la vinculación esté habilitada en este menú, escanear código QR para vincular).
- Desvincular todo (activar para desconectar todos los perfiles de usuario vinculados con los servicios conectados del dispositivo).
- Mando a distancia (interruptor «Encendido» o «Apagado»)

También puede entrar en el menú de CONECTIVIDAD de SETTINGS pulsando la tecla Wi-Fi



SISTEMA:

Desde este menú puede configurar:

- Bloqueo automático de teclas (tiempo para activar automáticamente el bloqueo de teclas)
- Humedad (es posible dejar de supervisar la humedad y las notificaciones de recarga de la caja de humedad)
- Filtros de carbón
 - Cuenta atrás (después de reemplazar los filtros de carbón, se debe restablecer la cuenta atrás de vida útil)
 - Notificación (cuánto tiempo antes de la caducidad de los filtros aparecerá la notificación en la pantalla)
- Información del aparato (versión sw MB, versión sw UI)
- Actualización de software (se puede activar exclusivamente desde la aplicación móvil)
- Modos
 - Modo Eco (interruptor «Encendido» o «Apagado»)
 - Modo Sabbath (interruptor «Encendido» o «Apagado»)
 - Modo de demostración (primer interruptor 'On' o 'Off' para desactivar o habilitar el rendimiento del aparato y su uso con fines de demostración)
- Restablecimiento de fábrica (restablecimiento de la configuración predeterminada de fábrica)

Salir del MENÚ DE AJUSTES

Puede salir del MENÚ AJUSTES pulsando brevemente la tecla de ajustes



El menú de ajustes se cierra automáticamente después de 5 minutos sin interacción del usuario.

¡INFORMACIÓN!

Si el MENÚ DE AJUSTES está activo, las indicaciones de alarma (sonoras y visuales), las notificaciones de error y las notificaciones del filtro de carbón no están activas, se activarán en cuanto se cierre el MENÚ DE AJUSTES.

El MENÚ DE AJUSTES no se vuelve a activar cuando, después de un fallo, se restablece la alimentación o cuando el aparato pasa del estado Apagado a Encendido.

En caso de fallo eléctrico, después de que se restablezca la alimentación, sus ajustes se reestablecerán a los valores anteriores al corte de suministro.

Actualización de software

El software de la bodega climatizada se puede actualizar (por ejemplo, actualizaciones de funciones mejoradas o actualizaciones relevantes de seguridad). Esto requiere que la bodega climatizada esté conectada a la nube.

Además, con la aplicación móvil **ConnectLife**, puede recibir avisos cuando haya actualizaciones de software disponibles en el aparato, pero solo si hay una cuenta de usuario vinculada. Si aún no lo ha establecido, consulte el capítulo «Funcionamiento y uso inicial» (puede hacerlo en cualquier momento a través del menú AJUSTES, no solo durante el uso inicial).

La actualización solo se puede activar desde la aplicación móvil. Cuando haya una nueva actualización de software disponible, la aplicación móvil enviará un aviso. En la aplicación móvil, aparecerá un aviso en la pantalla indicando que hay una nueva actualización de software disponible. Este aviso le dará un acceso directo al proceso de actualización. Por favor siga las instrucciones. La pantalla de la bodega climatizada mostrará "Actualización de software" mientras se descarga e instala la actualización.

Durante el proceso de actualización, no se puede utilizar el aparato. Asegúrese de que no haya interrupciones en el suministro eléctrico y la conexión wifi. El proceso de actualización puede tardar un poco. Es normal que el aparato no responda durante la actualización. El proceso de actualización puede tardar hasta 15 minutos. En algunos casos, si hay una mala conexión de red, este tiempo puede ser mayor.

¡INFORMACIÓN!

Con la actualización del software, también puede cambiar la interfaz de usuario, por lo que es posible que los manuales de usuario no reflejen los últimos cambios. Para obtener la última versión de los manuales de usuario, consulte su aplicación **ConnectLife**.

En caso de que el proceso falle, el gabinete climatizador de vinos mantendrá la versión de software anterior, con la que debería funcionar normalmente. Intente activar el proceso de actualización de software nuevamente. Si el proceso sigue fallando, comuníquese con el departamento de servicio para obtener más ayuda.

Si el aparato no responde después del proceso de actualización, espere un tiempo. Es posible que aún esté completando el proceso. Si después de varias horas sigue sin responder, comuníquese con el departamento de servicio para obtener más ayuda.

Funcionamiento

Función Wi-Fi

La cava de vinos alcanza su máximo potencial cuando se conecta a la nube, ya que esto permite operar y monitorear todo a través de la aplicación móvil **ConnectLife** en su dispositivo inteligente. La función de control a distancia desde su dispositivo facilita la navegación a través del MENÚ DE CONFIGURACIÓN, por ejemplo, y le permite conectarse a funciones que no están disponibles en la interfaz del aparato, como el control del interruptor de luz, entre otras. Los valores de temperatura y humedad se reflejan en tiempo real. La temperatura del compartimento también se puede cambiar en la aplicación, por lo que la puerta puede permanecer cerrada.

1. Aplicación móvil



Primero, descargue la aplicación móvil en su dispositivo inteligente y cree una cuenta de usuario. La encontrará disponible en Google Play, App Store y AppGallery.

Después de descargar la aplicación **ConnectLife** y crear una cuenta, se le guiará con las instrucciones.

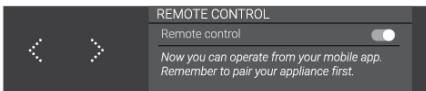
2. Vincular el aparato

Puede emparejar varias cuentas de usuario, por lo que puede conectar más de un electrodoméstico inteligente a la cava de vinos.


Solo podrá ver en la aplicación móvil si el aparato se ha vinculado correctamente.

La función de emparejamiento finaliza automáticamente cuando el emparejamiento en la nube se realiza correctamente o si transcurridos 3 minutos el emparejamiento no se ha establecido correctamente en la nube.

3. Control remoto



Después de que un usuario se empareja correctamente con la cava de vinos, el aparato está listo para ser operado desde la aplicación móvil.

Icono de Wi-Fi	Módulo wifi	Servicio de nube	Mando a distancia
	Encendido	Conectado	Habilitado


4. Desvincular todo

Al activar esta opción, el aparato elimina todas las cuentas de usuario emparejadas. Los datos y la configuración guardados en el aparato no sufrirán modificaciones.

La función de desemparejar finaliza automáticamente cuando el proceso de desemparejamiento en la nube se realiza correctamente o si transcurrido 1 minuto no se consigue realizar el desemparejamiento en la nube.

5. Desactivar el módulo wifi:

Cuando desee dejar de operar y monitorear el aparato con el mando a distancia, puede apagar el módulo wifi de la misma manera que lo ha activado:

- directamente, pulsando durante 2 segundos la tecla de wifi  .
- o vaya al ESTADO DE WLAN dentro de CONECTIVIDAD en el MENÚ DE CONFIGURACIÓN.

Si el módulo wifi está apagado, no puede utilizar la aplicación móvil. Sin embargo, esto no significa que deba repetir el proceso de emparejamiento la próxima vez que vuelva a encender el módulo wifi. El proceso se realizará de forma automática. Si no se pudiera establecer la conexión entre el aparato y el dispositivo móvil, espere un poco o desempareje y empareje nuevamente su dispositivo inteligente. Si el problema persiste, comuníquese con el servicio de atención al cliente.

En caso de corte de energía, el estado del módulo wifi se guardará. Cuando se restablezca el suministro eléctrico, será el mismo que antes de la interrupción.

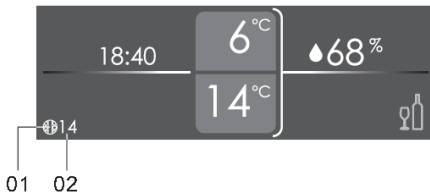
Notificación y temporizador de cuenta regresiva del filtro de carbón

Cuando el aparato se enciende por primera vez, el temporizador de cuenta regresiva del filtro de carbón se establece en 365.

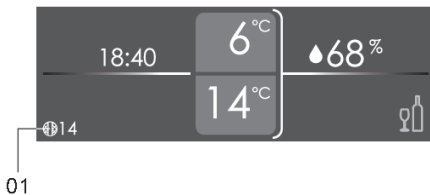
Cada 24 horas, cuando el aparato se conecta a la fuente de alimentación, se descuenta 1 día.

Si hay un corte del suministro eléctrico, se guarda el valor de vida útil del filtro de carbón. Cuando se restablezca el suministro eléctrico, será el mismo que antes de la interrupción.

Si cambia el parámetro de fecha u hora, no afectará al temporizador de cuenta regresiva del filtro de carbón.



Cuando se alcanza la configuración de notificación de filtro de carbón, un icono de filtro de carbón (01) y el número de días que faltan para que expire el filtro de carbón (02), aparecerán en la pantalla de estado en el color del tema.



Cuando el temporizador de cuenta regresiva del filtro de carbón es = 0, el icono del filtro de carbón (01) parpadea con normalidad en la pantalla de estado.


Después de reemplazar el filtro, debe restablecer la vida útil del filtro de carbón, el icono del filtro de carbón se eliminará de la pantalla de estado.

Funcionamiento

Modo día de descanso

El modo día de descanso se activará durante 72 h justo después de la activación. Todas las funciones iluminadas y la pantalla se desactivarán temporalmente. El sistema de enfriamiento funciona con normalidad. El modo día de descanso se activará de nuevo cada semana a la misma hora del mismo día.

Finaliza la fase activa del modo día de descanso:


- automáticamente 72 horas después de la activación,
- con una pulsación de 3 segundos sobre la tecla de bloqueo de teclas  .

Si hay algún error durante el modo día de descanso, no se mostrará hasta que se desactive el modo día de descanso.

Si se activa el modo Sabbath este predominará sobre el modo ECO y el modo Nocturno durante un máximo de 72 horas.

Modo Eco

Durante el modo ECO, el aparato funciona normalmente pero la pantalla está apagada, solo la tecla

On/Off  está activa. Para detener el modo ECO, presione la tecla On/Off y después de 5 minutos de inactividad, el modo ECO se activará nuevamente.

Descongelar el electrodoméstico

- La cava conservadora de vino se descongela automáticamente. Las gotas de agua fluirán a través de una abertura en la pared trasera hacia una bandeja colocada sobre el compresor, desde donde se evaporarán.

Limpieza del electrodoméstico

¡ADVERTENCIA!

Apague el electrodoméstico y extraiga el enchufe de la toma de corriente antes de empezar a limpiarlo.

¡ADVERTENCIA!

No utilice productos de limpieza abrasivos, ya que pueden dañar la superficie.

¡ADVERTENCIA!

No retire la placa de características ubicada dentro del aparato. La placa de características contiene los datos que necesita en caso de reparación.

- Antes de limpiar, retire las botellas del aparato y guárdelas en un lugar frío.
- Limpie regularmente el interior del aparato con agua tibia. Si es necesario, agregue un detergente neutro o un detergente refrigerante especial al agua. Utilice un paño suave para limpiar todas las superficies. Repase las partes limpias con un paño humedecido con agua limpia y séquelas bien.
- No lave partes del aparato en el lavavajillas, ya que pueden dañarse.
- Quite cualquier mancha de las partes de madera inmediatamente para evitar que penetren en la madera. Limpie las piezas de madera con un paño húmedo. Asegúrese de que la madera no esté demasiado húmeda y deje que las piezas se sequen por completo antes de colocarlas nuevamente en la cava de vino.

Nota: la madera es un material natural. Por lo tanto, algunas manchas (especialmente las de vino tinto) pueden ser difíciles de eliminar.

Estas manchas se pueden eliminar frotando suavemente la madera con un papel de lija muy fino y luego tratando la parte lijada con aceite para madera. La sustancia utilizada para tratar la madera debe ser segura para el contacto con alimentos.

- Limpie la puerta de cristal con un limpiacristales adecuado.
- Limpie la junta con agua tibia, luego límpiela con un paño suave y séquela bien.
- Limpie periódicamente (con una aspiradora) las ranuras de ventilación de los lados y en la parte posterior del aparato. La acumulación de polvo en las ranuras de ventilación puede resultar en un mayor consumo de energía.

Mantenimiento

¡ADVERTENCIA!

Si no va a utilizar el aparato durante un tiempo prolongado, apáguelo y desconéctelo de la red eléctrica. Vacíe y limpie el aparato, luego deje la puerta entreabierta. Esto evitará la aparición de moho dentro del aparato.

Cambio de dirección de apertura de la puerta

La dirección en la que se abre la puerta del aparato puede ser invertida.

El cambio de dirección de apertura de la puerta solo debe ser realizado por un profesional cualificado.

Para invertir de forma segura la dirección de apertura de la puerta, al menos tres personas deben realizar el procedimiento que se describe a continuación. La puerta pesa unos 9,0 kg.

⚠ ¡ADVERTENCIA!

Para evitar dañar el suelo, utilice una alfombrilla u otra protección adecuada en el suelo delante del aparato. Además, disponga de un lugar adecuado donde colocar temporalmente la puerta durante el procedimiento.

Tenga cuidado de no dañar la junta de la puerta. Una junta dañada afectará negativamente el funcionamiento del aparato.

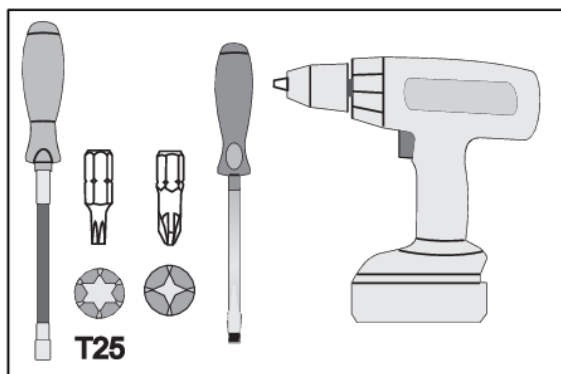
⚠ ¡ADVERTENCIA!

La bisagra de cierre automático podría cerrarse y lastimarse los dedos. Por lo tanto, tenga especial cuidado.

⚠ ¡ADVERTENCIA!

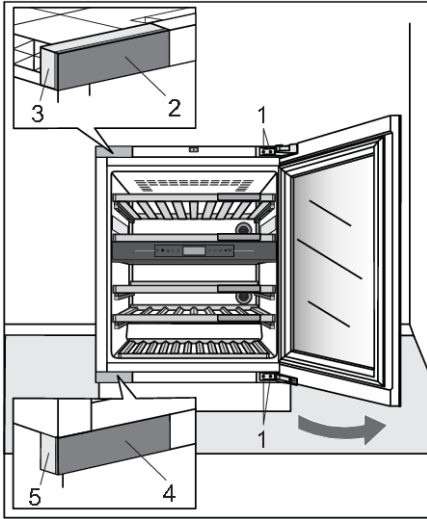
Advertencia: desconectar el aparato del suministro eléctrico antes de invertir la dirección de apertura de la puerta.

Herramientas necesarias:

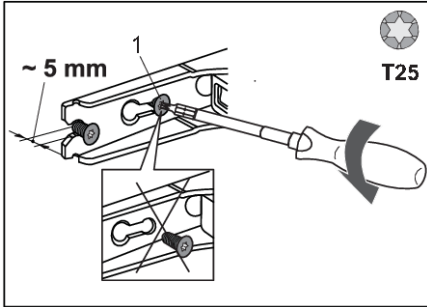


Cambio de dirección de apertura de la puerta

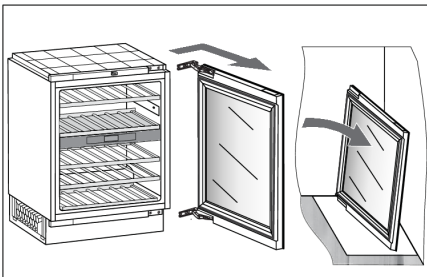
Para invertir la dirección de apertura de la puerta, proceda de la siguiente manera:



1. Abra la puerta del aparato.
 1. Tornillos de la bisagra
 2. Tapa para la carcasa de la bisagra superior
 3. Carcasa de la bisagra superior
 4. Tapa para la carcasa de la bisagra inferior
 5. Carcasa de la bisagra inferior

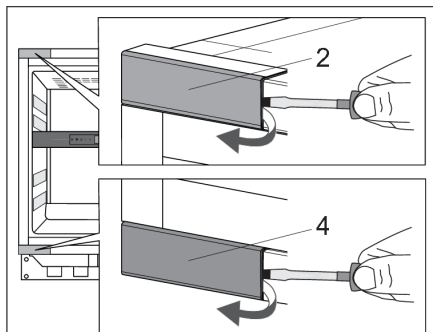


2. Desenrosque parcialmente (no más de 5 mm) los tornillos de la bisagra (1) en la parte superior e inferior. No afloje completamente los tornillos. De esta forma, la puerta permanecerá en contacto con la carcasa.

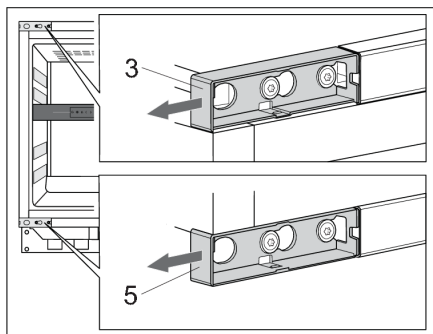


3. Retire la puerta, completa con las bisagras, moviéndola en la dirección indicada por la flecha. Coloque con cuidado la puerta en la superficie preparada para tal fin.

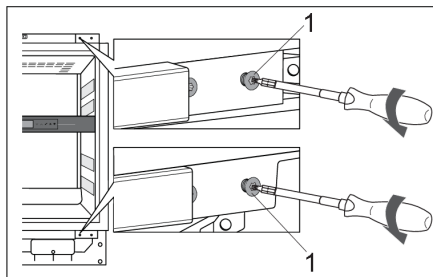
Cambio de dirección de apertura de la puerta



4. Retire con cuidado las tapas de la carcasa de la bisagra superior (2) e inferior (4) con la ayuda de un destornillador de cabeza plana. Póngalos a un lado, ya que los necesitará más adelante.

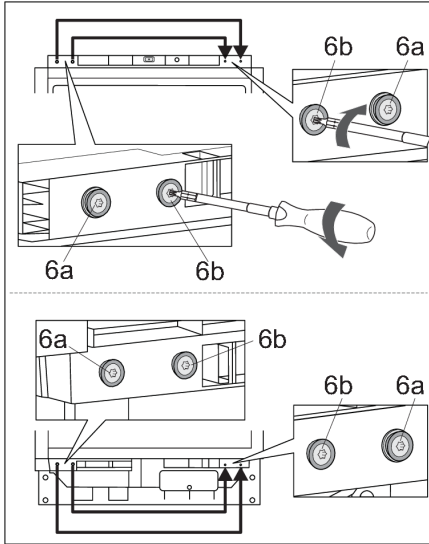


5. Retire las carcasas de las bisagras superior (3) e inferior (5). Póngalos a un lado, ya que los necesitará más adelante.



6. Afloje los tornillos de la bisagra (1) en la parte superior e inferior. Póngalos a un lado, ya que los necesitará más adelante.

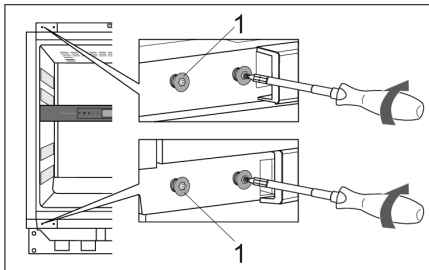
Cambio de dirección de apertura de la puerta



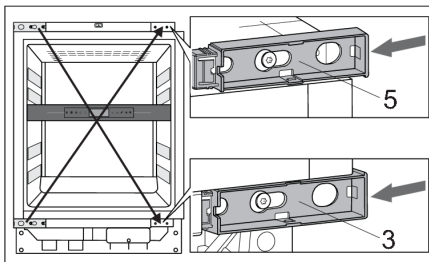
7. En el lado izquierdo, en la parte superior e inferior, quite:
- los tornillos (6a) junto con las tapas y las arandelas,
 - los tornillos (6b) junto con las tapas.

Colóquelos en el lado opuesto de la carcasa.

Los tornillos (6a) siempre deben fijarse en el lado más externo, cerca del borde de la carcasa del aparato.

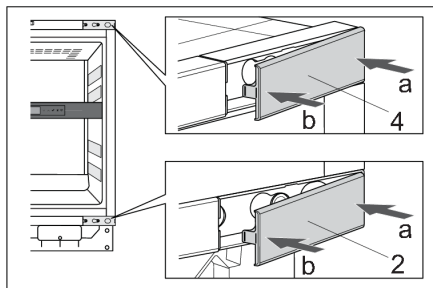


8. Fije parcialmente los tornillos (1) en los orificios de la parte superior e inferior del lado izquierdo de la carcasa.



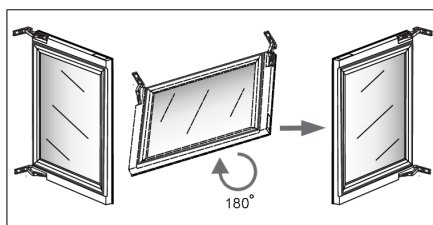
9. Tome las carcavas de bisagra ya retiradas (3, 5) y deslícelas a su lugar en posición diagonal.

Cambio de dirección de apertura de la puerta

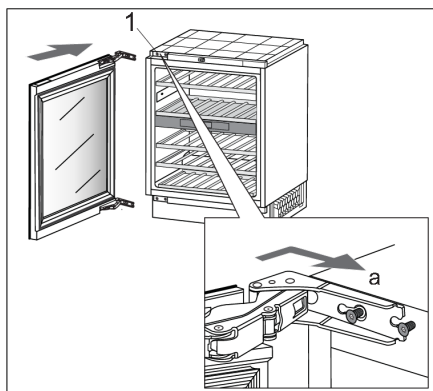


10. Tome las tapas de la carcasa de la bisagra superior (2) e inferior (4) ya retiradas y colóquelas en la posición diagonal en la que se encontraban anteriormente.

Primero empuje en la dirección de la flecha "a" y luego la flecha "b".

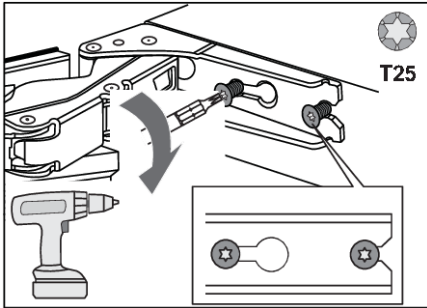


11. Gire con cuidado la puerta 180 grados.

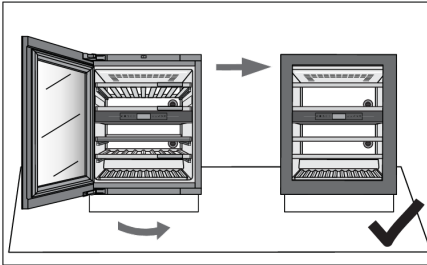


12. Cuelgue la puerta de los tornillos (1) en la parte superior e inferior y deslícela en la dirección indicada por la flecha (a).

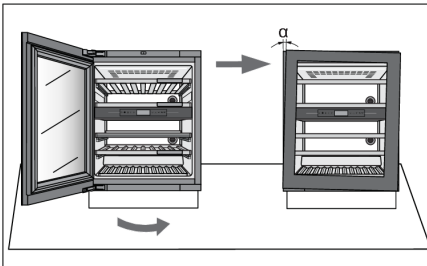
Cambio de dirección de apertura de la puerta



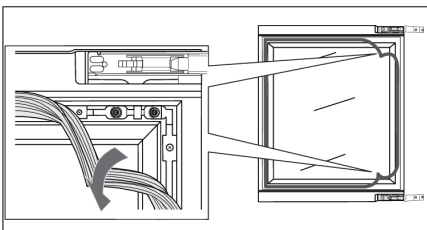
13. Apriete los tornillos. Los tornillos deben apretarse con un torque de 6,2 Nm.



14. Cierre la puerta y asegúrese de que esté alineada con la carcasa. El costado de la carcasa y el borde de la puerta deben estar paralelos.



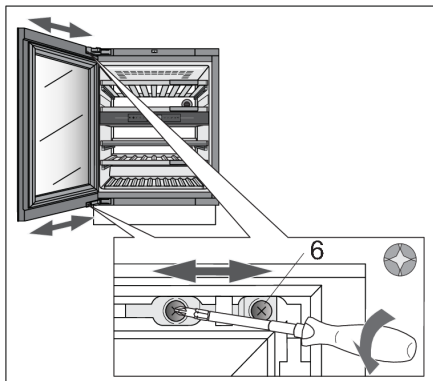
15. Si la puerta no está alineada con la carcasa (el ángulo α no es de 0°),



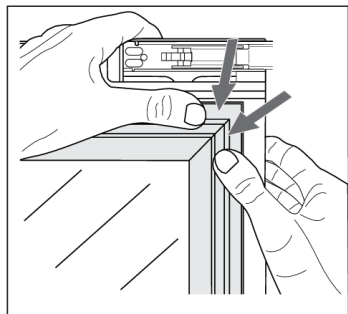
a continuación, proceder de la siguiente manera:

1. Abra la puerta y separe la junta de la ranura en las esquinas en la bisagra superior e inferior.

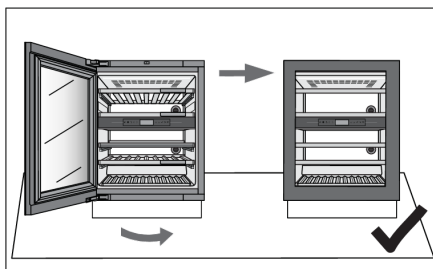
Cambio de dirección de apertura de la puerta



2. Suelte los tornillos (6) en la parte superior e inferior. ¡No los destornilles por completo! Alinee la puerta a un lado y apriete los tornillos de nuevo.



3. Vuelva a presionar con cuidado la junta en la ranura de la puerta.

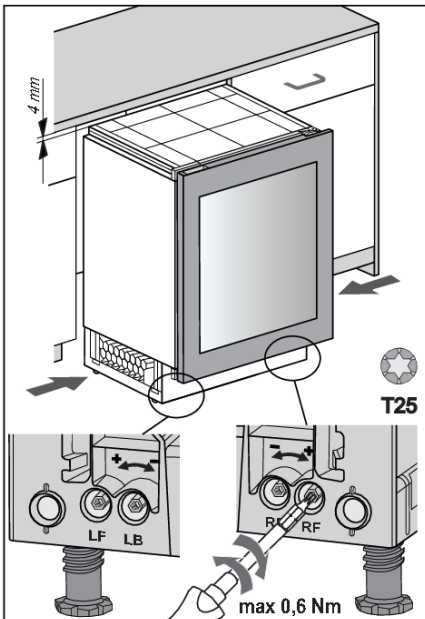
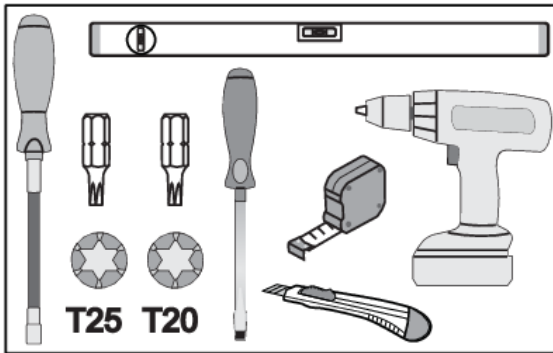


4. El lado de la carcasa y el borde de la puerta deben estar paralelos.

Ahora puede continuar con la instalación del dispositivo.

Instalación del aparato

Herramientas necesarias:



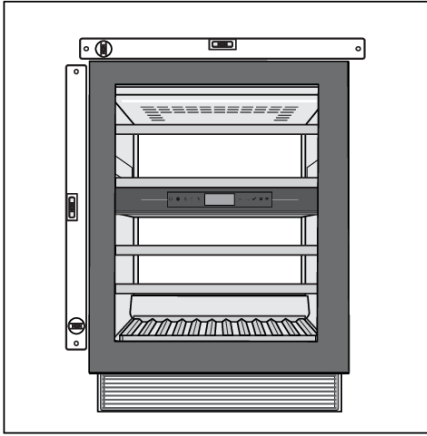
1. Antes de empujar el aparato en el nicho, ajuste la altura del aparato a 4 mm menos que la abertura.

Esto se puede hacer girando los pies ajustables: LF - delantero izquierdo, LB - trasero izquierdo, RF - delantero derecho, RB - trasero derecho.

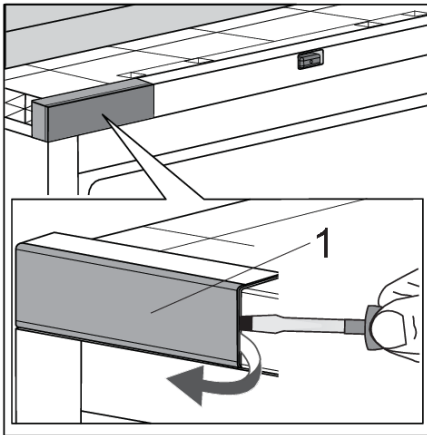
⚠ ¡ADVERTENCIA!

Tenga cuidado con la cantidad de fuerza que usa. El par máximo recomendado es de 0,6 Nm.

Instalación del aparato



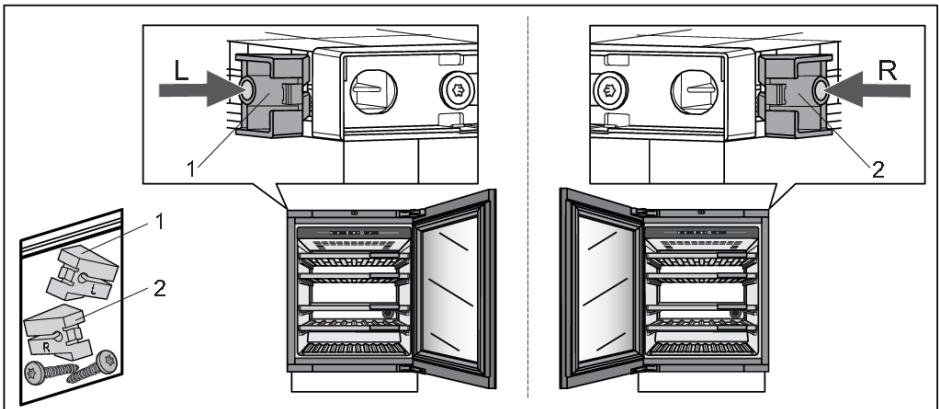
2. El aparato debe estar alineado horizontal y verticalmente, de lo contrario puede deformarse y no será posible cerrar la puerta correctamente.



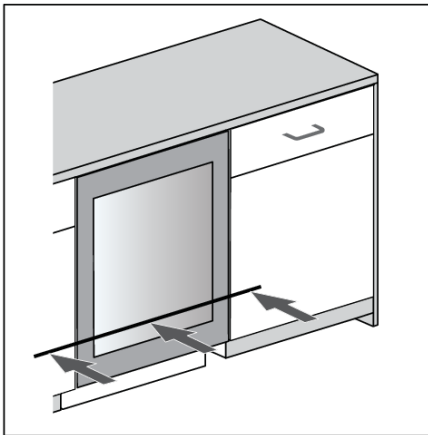
3. Abra la puerta del aparato. Retire con cuidado la tapa de la bisagra superior (1) con la ayuda de un destornillador de cabeza plana. Póngalo a un lado, ya que lo necesitará más adelante. En caso de que haya cambiado la dirección de apertura de la puerta, comience en la esquina superior derecha.

Instalación del aparato

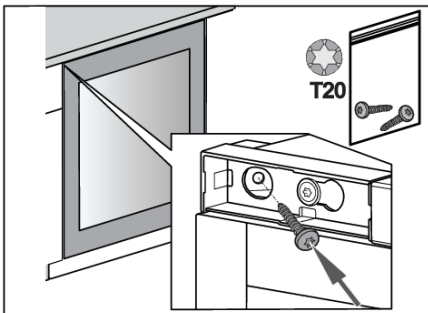
4. Instale el espaciador de fijación (1 o 2) de acuerdo con la dirección de apertura de la puerta de su aparato.



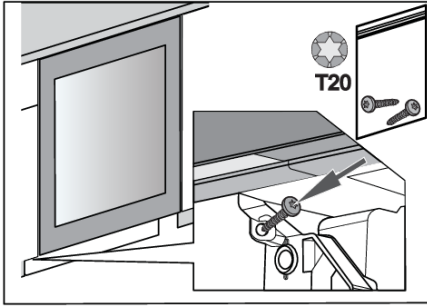
5. Empuje el aparato en el nicho hasta que la superficie frontal de la puerta esté alineada con la puerta del armario de la cocina.



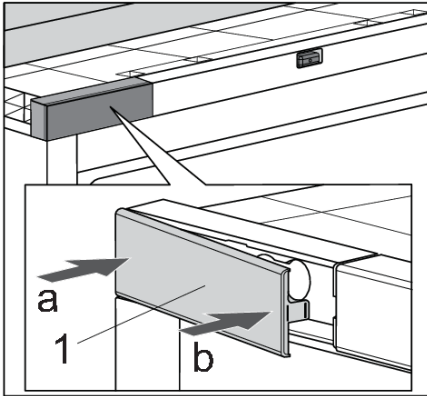
6. Conecte el aparato al elemento de cocina adyacente, primero en la esquina superior izquierda.



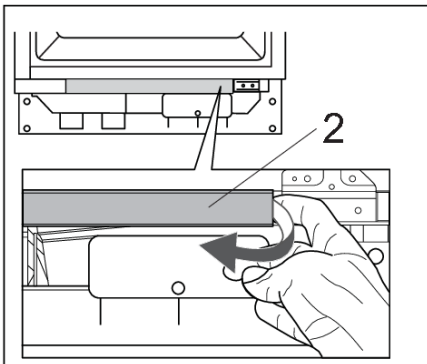
Instalación del aparato



7. Conecte el aparato al elemento de cocina adyacente en la parte inferior, en el lado opuesto de la bisagra.

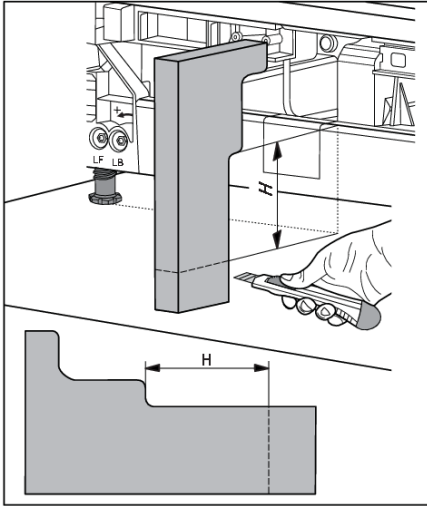


8. Vuelva a instalar la tapa de la carcasa de la bisagra superior (1). Primero empuje en la dirección de la flecha "a" y luego la flecha "b".

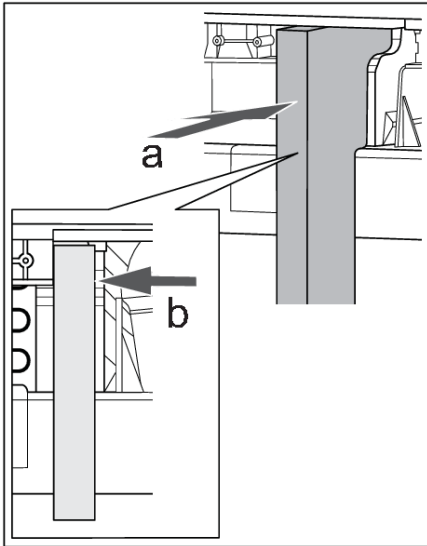


9. Retire la cubierta frontal inferior (2).

Instalación del aparato

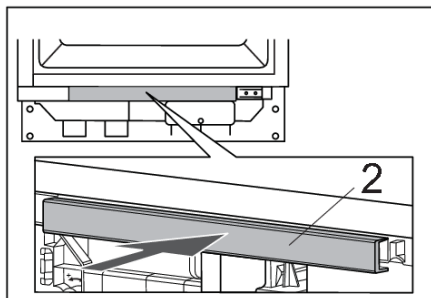


10. Mida la dimensión "H" en el aparato y luego corte el divisor de flujo de aire de espuma de acuerdo con el boceto.



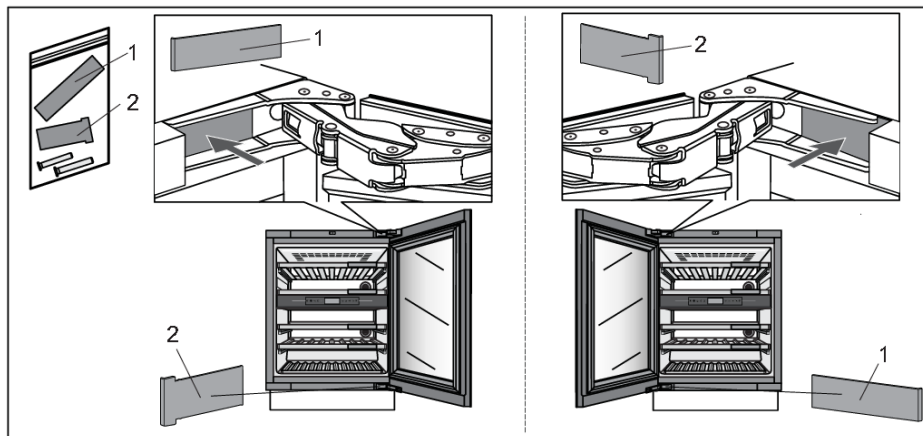
11. Empuje el divisor de flujo de aire de espuma en la dirección de las flechas "a" y "b".

Instalación del aparato



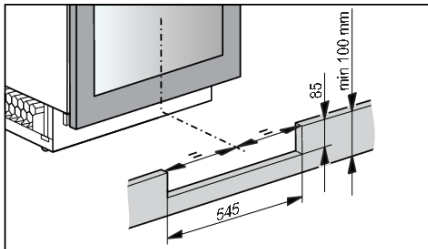
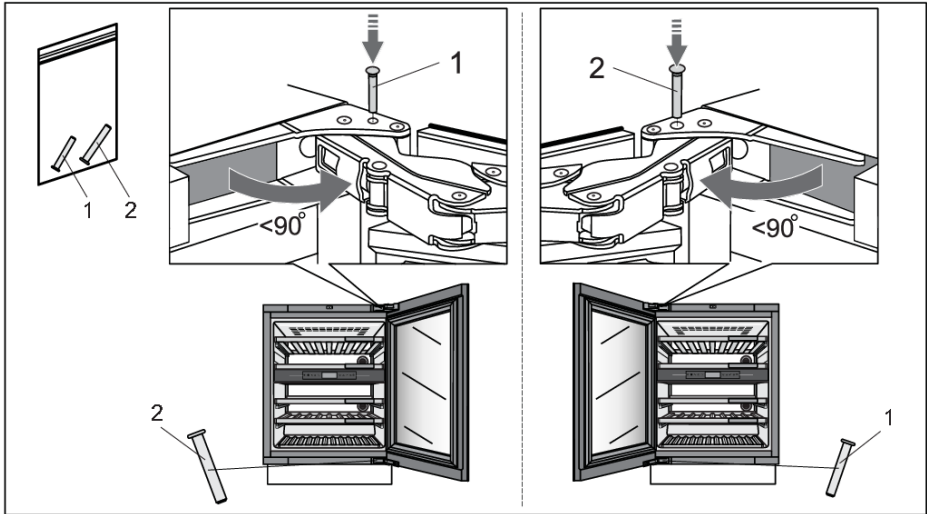
12. Vuelva a colocar la cubierta frontal inferior (2) en su posición.

13. Coloque las cubiertas de las bisagras (1 y 2) de acuerdo con la dirección de apertura de la puerta de su aparato.

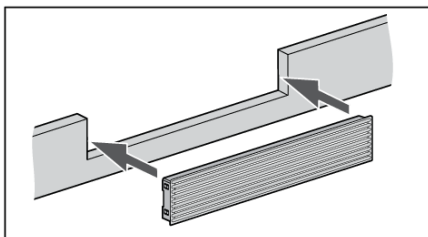


Instalación del aparato

14. Si el aparato se coloca de una manera que no permite abrir la puerta en un ángulo de 115° , este ángulo de apertura se puede restringir a 90° . En tal caso, utilice los limitadores de puerta (1 y 2) e instálelos de acuerdo con la dirección de apertura de la puerta de su aparato. Abra cuidadosamente la puerta en un ángulo inferior a 90° e inserte el limitador en la abertura que encontrará en la bisagra superior. Repita el mismo procedimiento con la bisagra inferior. Para insertar el limitador en la bisagra, también puede usar un martillo pequeño.

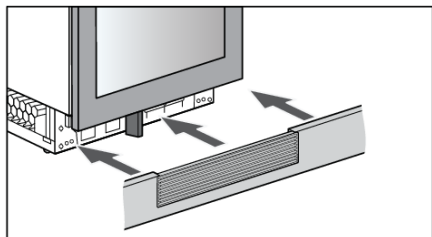


15. Prepare el zócalo. El corte en el zócalo para la rejilla de ventilación debe estar centrado con el aparato. Esta es la única manera de garantizar el buen funcionamiento del aparato.



16. Instale la rejilla de ventilación en el tablero de madera.

Instalación del aparato



17. Monte el tablero de zócalo con la rejilla de ventilación. La instalación del aparato ha finalizado.

Si tiene alguna duda sobre si el aparato está funcionando correctamente, le recomendamos que primero lea las siguientes sugerencias.

Consejos y trucos

Cuando la temperatura o la humedad del aparato estén fuera de rango, se activará una alarma. Consistirá en un sonido de alarma y una ventana emergente de notificación.

Para eliminar el sonido y la ventana emergente, presione la tecla X o la tecla Confirmar. La temperatura y / o la humedad de la zona que causa el problema parpadeará en la pantalla hasta que se haya recuperado.

Si la alarma no se ha eliminado, pero ya se ha recuperado la temperatura y/o la humedad, el sonido de la alarma se detendrá, pero será necesario cerrar la ventana emergente (presione la tecla X o la tecla Confirmar).

Temperatura fuera de rango

Causa posible	Contra medidas
Aperturas de puertas frecuentes y/o por mucho tiempo.	Trate de minimizar las aperturas de la puerta del armario climatizador de vinos. Prepare con anticipación un plan de carga de grandes cantidades de botellas para minimizar el tiempo requerido para la realizarla. Trate de usar la aplicación móvil ConnectLife para cambiar los ajustes del aparato en la medida de lo posible.
Grandes cambios recientes en la configuración de temperatura.	El aparato puede tardar algunas horas en alcanzar los nuevos ajustes cuando se hacen grandes cambios en la configuración de la temperatura.
Introducción de nuevas botellas.	Especialmente al introducir grandes cantidades de botellas nuevas en el aparato, puede llevar más tiempo para que alcance el rango de temperatura establecido. Si es posible, recomendamos introducir botellas que ya estén frías. Recomendamos dejar enfriar el aparato a la temperatura programada antes de introducir el primer lote de botellas.
Puesta en marcha reciente del aparato.	Es posible que el aparato tarde algunas horas en enfriarse a la configuración solicitada después de encenderlo. Recomendamos dejar enfriar el aparato a la temperatura programada antes de introducir el primer lote de botellas.
Temperatura ambiente extrema.	Asegúrese de que el aparato esté instalado en un ambiente bien ventilado y que no esté expuesto a temperaturas extremadamente altas o bajas. Para obtener instrucciones detalladas sobre la instalación del aparato, consulte el manual del usuario [ver capítulo «Selección de la ubicación»].

En caso de que ninguna de las contra medidas anteriores haya funcionado y persista la advertencia de «humedad fuera de rango», comuníquese con un centro de servicio.

Resolución de problemas

Humedad fuera de rango

Causa posible	Contrameditas
Aperturas de puertas frecuentes y/o por mucho tiempo.	Trate de minimizar la apertura de la puerta del armario climatizador de vinos. Prepare con anticipación un plan de carga de grandes cantidades de botellas para minimizar el tiempo requerido para la realizarla. Trate de usar la aplicación móvil ConnectLife para cambiar los ajustes del aparato en la medida de lo posible.
Grandes cambios recientes en la configuración de temperatura.	El aparato puede tardar algunas horas en alcanzar los nuevos ajustes cuando se hacen grandes cambios en la configuración de la temperatura. Los niveles de humedad del aparato dependen en gran medida de los cambios de temperatura y tardan más en estabilizarse.
Puesta en marcha reciente del aparato.	Es posible que el aparato tarde algunas horas en enfriarse a la configuración solicitada después de encenderlo. Los niveles de humedad del aparato dependen en gran medida de los cambios de temperatura y tardan más en estabilizarse.
Temperatura ambiente y/o nivel de humedad extremo.	Asegúrese de que el aparato esté instalado en un ambiente bien ventilado y que no esté expuesto a temperaturas extremadamente altas o bajas. Los niveles de humedad del aparato dependen en gran medida de los cambios de temperatura y tardan más en estabilizarse. Para obtener instrucciones detalladas sobre la instalación del aparato, consulte el manual del usuario [ver capítulo «Selección de la ubicación»]. En caso de uso en ambientes con niveles de humedad extremadamente altos o bajos, puede comprar un set accesorio estabilizador de humedad.

En caso de que ninguna de las contramedidas anteriores haya funcionado y persista la advertencia de «humedad fuera de rango», comuníquese con un centro de servicio.

Fallo eléctrico

Causa posible	Contrameditas
Fallo eléctrico reciente y/o frecuente.	Si los cortes de energía parecen ser frecuentes, comuníquese con un electricista profesional para verificar los fusibles, los enchufes y el cable de conexión eléctrica del aparato.

Reinicio de la fuente de alimentación

En caso de fallo del suministro eléctrico o si el aparato se desenchufa mientras está funcionando (aparato encendido), el funcionamiento del compresor se bloquea 300 segundos cuando se restablece el suministro.

Cuando se restablezca la alimentación, el modo de control del aparato será el mismo que el configurado antes de la desconexión.

Notificaciones de error

Si falla un componente dentro del dispositivo, aparecerá una notificación.

La notificación mostrará un código. Los códigos para estos errores se pueden encontrar en la siguiente tabla.

Código de error	Descripción
A1	Error en el tiempo de apertura automática de la puerta.
A2	Error en el tiempo de apertura automática de la puerta.
A3	Error de sobrecarga de apertura automática de la puerta.
E0	Error de comunicación entre la placa de alimentación y los componentes electrónicos de la interfaz de usuario.
E1	El módulo wifi no se puede encender.
E4	El módulo wifi no se puede conectar al servicio en la nube.
E5	El proceso de emparejamiento no pudo realizarse correctamente.
E6	El proceso 'Desemparejar todo' no pudo realizarse correctamente.
E8	Error de comunicación entre los componentes electrónicos de la interfaz de usuario y la placa de alimentación.
E9	Error en el sensor de la puerta.
F1	Error en el ventilador de la zona A.
F2	Error en el ventilador del condensador.
F3	Error en el ventilador de la zona B.
H1	Error en el sensor de humedad de la zona A.
H2	Error en el sensor de humedad de la zona B.
t1	Error del sensor de humedad/temperatura de ambiente.
t2	Error en el sensor de temperatura de la zona A.
t4	Error en el sensor de temperatura de la zona B.
81	Error del módulo de Wi-Fi.

El mensaje / código aparecerá en la pantalla hasta que el usuario lo confirme presionando la tecla X o la tecla Confirmar.

Si el error no se ha resuelto después de pasadas 3 horas desde que el usuario cerró el mensaje, el mensaje de error se mostrará nuevamente.

Si el problema persiste, comuníquese con un centro de servicio.

Resolución de problemas

Otras advertencias

Advertencia	Causa/Solución
El icono de Wi-Fi aparece en la pantalla.	El dispositivo está conectado al servicio en la nube.
El icono de Wi-Fi aparece en la pantalla con una marca de verificación adicional.	El dispositivo está conectado al servicio en la nube y el mando a distancia está habilitado. Asegúrese de que el dispositivo esté conectado a una red inalámbrica local. Asegúrese de que su LAN tenga acceso a Internet.
No se ve el icono de Wi-Fi en la pantalla.	El dispositivo no está conectado al servicio en la nube. Asegúrese de que el dispositivo esté conectado a una red inalámbrica local. Asegúrese de que su LAN tenga acceso a Internet.
La puerta está abierta.	La puerta ha estado abierta durante demasiado tiempo: cierre la puerta. Si la advertencia sigue apareciendo, llame al centro de servicio para gestionar las reparaciones. El aparato funcionará en modo seguro hasta que se corrija. El aparato mantendrá automáticamente la temperatura más adecuada para cada zona de temperatura.
El filtro de carbón de cada zona tiene una vida útil de 12 meses. Esto significa que sus filtros caducarán en X días. Por favor, cambie todos los filtros.	Sustituya el filtro de aire.
La temperatura o la humedad de una zona está fuera de rango.	El valor de humedad del ambiente está fuera de los límites permitidos. Asegúrese de que el aparato esté instalado en un ambiente bien ventilado y que no esté expuesto a temperaturas extremadamente altas o bajas.
La temperatura o la humedad de una zona está fuera de rango. Temperatura del compartimento "X" demasiado alta	La temperatura de un ambiente individual está fuera de los límites permitidos. Puede encontrar más información sobre las posibles causas y soluciones para esta notificación en la sección «Consejos y trucos». En el caso de que esto ocurra durante un período de tiempo más extenso desde la última intervención en el dispositivo (cambio de reglaje, carga de botellas, apertura de puertas, etc.) puede significar que el sensor de temperatura está averiado. Comuníquese con un centro de servicio para corregir el error. El aparato funcionará en modo seguro hasta ser reparado por un técnico de servicio. El aparato mantendrá automáticamente la temperatura más adecuada para cada zona de temperatura.

Advertencia	Causa/Solución
<p>El valor de la humedad media parpadea porque la humedad de una o más zonas está por debajo del 40%.</p>	<p>Se mostrará una ventana emergente. Se puede quitar pulsando la tecla X o la tecla Confirmar. Al seleccionar el valor de humedad media en la pantalla de estado podrá ver qué zona tiene el valor de humedad parpadeando.</p>

Resolución de problemas

Problemas generales

Problema	Causa/Solución
El aparato enfría continuamente durante un tiempo prolongado.	<ul style="list-style-type: none">• La temperatura ambiente es demasiado alta.• La puerta ha estado abierta durante demasiado tiempo o se ha abierto con demasiada frecuencia.• La puerta no se sella correctamente (la junta está sucia, la puerta está desalineada, la junta está dañada, etc.).• Ha añadido una gran cantidad de botellas nuevas.• No circula el aire suficiente alrededor del compresor y el condensador. Compruebe que haya suficiente ventilación alrededor del aparato.
El aparato hace ruido.	<ul style="list-style-type: none">• El aparato se enfría mediante un sistema de refrigeración que funciona con un compresor que hace ruido. El nivel del ruido depende de la instalación del aparato, de que sea usado correctamente y de su antigüedad.• Al conectar el aparato a la fuente de alimentación, el ruido producido por el compresor o el refrigerante líquido puede ser un poco más fuerte de lo normal. Esto no es un fallo y no tiene ningún efecto sobre la vida útil del aparato. El aparato producirá más ruido durante algún tiempo.• El aparato podría producir más ruido temporalmente después de que la puerta ha estado abierta durante demasiado tiempo o se ha abierto con demasiada frecuencia, o si hay una gran cantidad de botellas recién insertadas.• El aparato podría producir más ruido cuando funciona en un ambiente con alta temperatura.
Algunas o todas las luces LED no funcionan.	Compruebe si la iluminación LED está encendida. Para obtener más información, consulte el capítulo «Configuración / Iluminación». No intente reparar la iluminación LED. Por favor, contacte al centro de servicio.

¡INFORMACIÓN!

Cuando llame a un centro de servicio, deberá indicar el tipo, modelo y número de serie que se indica en la placa de características que se encuentra en el interior del aparato [ver capítulo «Seleccionar la ubicación»].

Mientras espere a un técnico de servicio, no abra la puerta del aparato; de este modo evitará un aumento innecesario de la temperatura.

Eliminación del embalaje y el electrodoméstico

Este electrodoméstico se ha fabricado con materiales sostenibles. Este electrodoméstico se debe desechar de forma responsable al final de su vida útil. Póngase en contacto con las autoridades locales para informarse sobre cómo proceder.

💡 ¡INFORMACIÓN!

Véase asimismo el capítulo "Eliminación" en las Instrucciones de seguridad.

El embalaje de este electrodoméstico es reciclable. Se han usado los siguientes materiales:

- Cartón.
- Lámina de polietileno (PE).
- Poliestireno sin CFC (espuma PS dura).

Estos materiales deben ser desechados de forma responsable y según la legislación vigente.



El electrodoméstico está marcado con un símbolo de contenedor de basura tachado para llamar su atención sobre la necesidad de desechar por separado los electrodomésticos. Esto significa que el electrodoméstico no se puede desechar con los residuos domésticos sin clasificar al final de su vida útil. El electrodoméstico debe llevarse a un centro de tratamiento de residuos municipales especiales para residuos separados o a un distribuidor que preste este servicio.

La recogida y eliminación de los electrodomésticos por separado evita consecuencias perjudiciales para las personas y el medio ambiente. Esto garantiza que los materiales utilizados para fabricar el electrodoméstico puedan ser recuperados y que se pueda lograr un ahorro sustancial en el uso de energía y materias primas.



Declaración de conformidad

Por la presente declaramos que nuestros productos cumplen con las Directivas, Reglamentos y requisitos europeos aplicables, así como con todos los requisitos de las normas a las que se hace referencia.

ASKO

Inspired by Scandinavia

Las instrucciones de uso también se pueden encontrar en nuestro sitio web: www.asko.com

