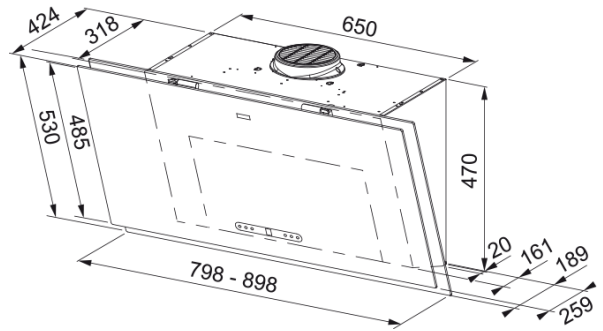


# CAMPANA MARIS FMA 2.0 PRO 807 BK | 330.0682.358



## Datos técnicos

### Aspecto

Categoría de campana	Vertical
Acabado	Negro / cristal

### Dimensiones

Anchura en mm	800.0
Diámetro salida del aire	150

### Especificaciones energéticas

Tipo de enchufe	GB
Consumo anual de energía AEC	42.5
Clase eficiencia dinámica	A
Clase de eficiencia de la luz	A
Eficiencia filtrado grasa Cl	B
Voltaje del motor	220-240V 50-60Hz
Nombre del motor gr Comm.	SP A++
N.º de motores	1

### Instalación

Instalación	Pared
-------------	-------

### Prestaciones

Velocidad	1
Flujo (m <sup>3</sup> h)	270.0
Presión. max	450.0
Vatios	160.0
Nivel de ruido (db)	46.0
Velocidad	2
Flujo (m <sup>3</sup> h)	350.0
Presión. max	520.0
Vatios	200.0
Nivel de ruido (db)	50.0

## Características

Velocidad	3
Flujo (m <sup>3</sup> h)	450.0
Presión. max	560.0
Vatios	240.0
Nivel de ruido (db)	56.0
Velocidad	Boost
Flujo (m <sup>3</sup> h)	790.0
Presión. max	600.0
Vatios	270.0
Nivel de ruido (db)	68.0

**Especificaciones del producto**

Sensor calidad del aire	No
Clase de eficiencia energética	A+

**Identificación de Producto**

Marca	Franke
Gama	MARIS 2.0 PRO

**Propiedades**

N.º lámparas	2
Tiempo de iluminación	Led S2000 4000K
Control remoto	No
Waterproof	No
Tipo de UI	Touch control
Número de velocidades	Ver archivo de configuración
Ajuste de la velocidad	3+i
24H	Temporizado
Retardo	Sí 30'
Sensor auto inicio	No
WI-FI	No
Tipo filtro grasa	Cassette
Tipo de filtro	Acero inoxidable
Filtro de carbón	Sí