



SUPPORT  
CALL



GUARANTEE



## VIDEOPORTERO - 2 CABLES

ES

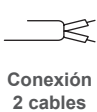


ÉLIA

Ref.112290

MAYA

Ref.112291



Tamaño de la pantalla



Teclas táctiles



Cantidad de melodías



Diseño francés

# *ÍNDICE*



## **A - NORMAS DE SEGURIDAD 05**

- 1 - INTRODUCCIÓN 05
- 2 - MANTENIMIENTO Y LIMPIEZA 05
- 3 - RECICLAJE 05

## **B - DESCRIPCIÓN DEL PRODUCTO 06**

- 1 - CONTENIDO DEL KIT 06
- 2 - MONITOR 06
- 3 - PLACA EXTERNA 07
- 4 - SOPORTE DE PARED 07
- 5 - ADAPTADOR DE RED 07

## **C - INSTALACIÓN 08**

- 1 - INSTALACIÓN DE LA PLACA EXTERNA 08
- 2 - INSTALACIÓN DEL MONITOR 10
- 3 - LAS CONEXIONES 10
  - 3.1 - Conexión entre el monitor y la placa externa 11

## **D - USO 12**

- 1 - IDENTIFICAR AL VISITANTE Y HABLARLE 12
- 2 - ACTIVAR LA PLACA EXTERNA DESDE EL MONITOR 12
- 3 - APERTURA DE UNA CERRADURA ELÉCTRICA Y DE UN ACCIONAMIENTO AUTOMÁTICO (OPCIONAL) 12
- 4 - PARÁMETROS EN EL MONITOR 13

## **E - INFORMACIÓN TÉCNICA Y LEGAL 14**

- 1 - CARACTERÍSTICAS TÉCNICAS 14
- 2 - GARANTÍA 15
- 3 - ASISTENCIA Y ASESORAMIENTO 15
- 4 - DEVOLUCIÓN DEL PRODUCTO - SPV 15



### 1 - INTRODUCCIÓN

Este videoportero asocia dos módulos: un monitor receptor y una placa externa sencilla de instalar y usar.

#### Características principales:

- Recepción de vídeo en color: cuando un visitante pulsa la tecla de llamada de la placa externa, se transmite inmediatamente la imagen a la pantalla y un timbre avisa de su presencia.
- Protección en caso de cortocircuito
- Protección en caso de inversión de polaridad
- Ajuste automático de la exposición: la cámara de vídeo se ajusta automáticamente a las condiciones de iluminación ambiente.
- Permite controlar dos accesos (cerradura y motorización de cancela).
- La visión por infrarrojos integrada en la cámara de vídeo permite identificar a los visitantes sin necesidad de iluminación adicional.
- Apertura de la puerta y de un accionamiento: pulsando las teclas del monitor, puede controlar una cerradura eléctrica y un contacto seco para la motorización de cancela (no incluida).

**IMPORTANTE:** Debe leer estas instrucciones con atención antes de la instalación. En caso de problema, los técnicos de nuestra línea de atención técnica se encuentran a su disposición para cualquier información.

**ATENCIÓN:** cualquier error de conexión puede causar daños al aparato y anular la garantía.

### 2 - MANTENIMIENTO Y CONSEJOS DE INSTALACIÓN

Antes de instalar el interfono, es importante que compruebe los puntos siguientes:

- No instalar en caso de condiciones extremas de humedad, de temperatura, de riesgo de corrosión o de polvo.
- No exponer directamente a la luz del sol, a la lluvia o a una fuerte humedad.
- No conectar el aparato a un ladrón o a un alargador.
- No instalar cerca de otros aparatos eléctricos, como un ordenador, una televisión o una grabadora de vídeo.
- No instalar cerca de productos químicos ácidos, amoníaco o una fuente que emita gases tóxicos.
- No limpiar con un producto abrasivo o corrosivo. Usar un trapo ligeramente húmedo con agua jabonosa.
- Desconectar el aparato si no se usa durante un largo periodo de tiempo.
- No conectar el aparato a las instalaciones de

telecomunicación.

- El cable monitor - placa externa debe ser de una sola pieza. Evitar los empalmes (regletas de bornes, soldaduras, etc.).

### 3 - RECICLAJE



Este logotipo significa que no se deben tirar aparatos inservibles con los residuos domésticos.

Las posibles sustancias peligrosas contenidas en el aparato pueden perjudicar la salud o al medio ambiente.

Entregue estos aparatos a su distribuidor o utilice los servicios municipales de recogida selectiva.

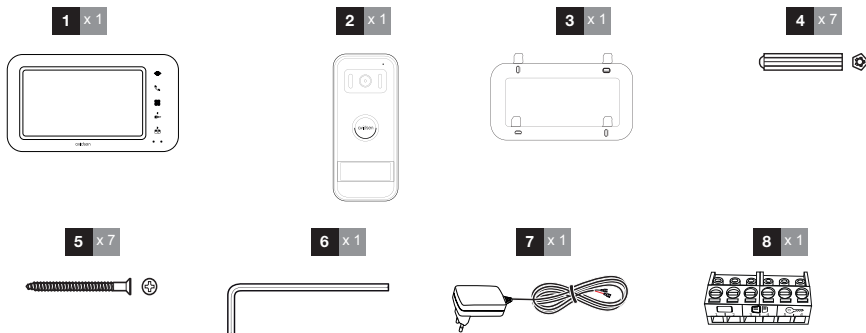


Pour en savoir plus :

[www.quefairedemesdechets.fr](http://www.quefairedemesdechets.fr)

## B - DESCRIPCIÓN DEL PRODUCTO

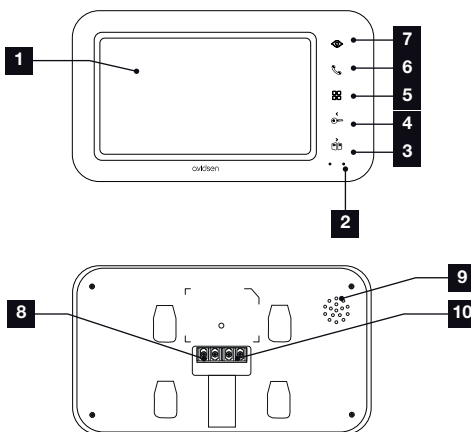
### 1 - CONTENIDO DEL KIT



1	Monitor
2	Placa externa
3	Soporte de pared para el monitor
4	Tacos (4 para el monitor, 3 para la placa externa)

5	Tornillos de fijación (4 para el monitor, 3 para la placa externa)
6	Llave hexagonal
7	Adaptador de red
8	Regletas de bornes con posibilidad de fijar para placa externa

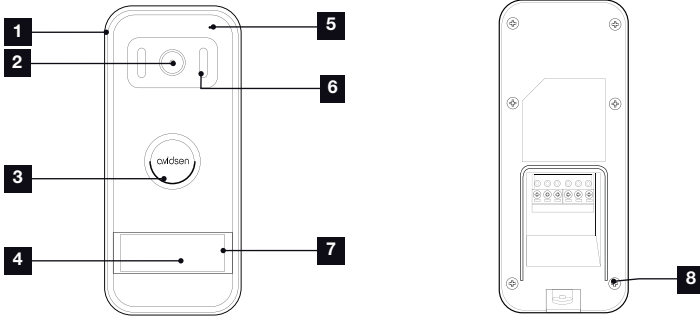
### 2 - MONITOR



1	Pantalla LCD de 7 pulgadas
2	Micrófono
3	Tecla de apertura de cancela o flecha derecha
4	Tecla de apertura del cerradero eléctrico o flecha izquierda
5	Acceso al menú

6	Tecla combinada para responder a las llamadas
7	Modo espía para visualizar la placa externa
8	Tecla de apertura del cerradero eléctrico o flecha izquierda
9	Altavoz
10	Regletas de bornes de comunicación

### 3 - PLACA EXTERNA



1	Caja de protección
2	Objetivo
3	Altavoz
4	Portanombre

5	Micrófono
6	Iluminación por infrarrojos
7	Botón de llamada
8	Regletas de bornes de conexión amovibles

### 4 - SOPORTE DE PARED

Está previsto que el monitor se fije en la pared. Se incluye el soporte de pared y la tornillería necesaria.

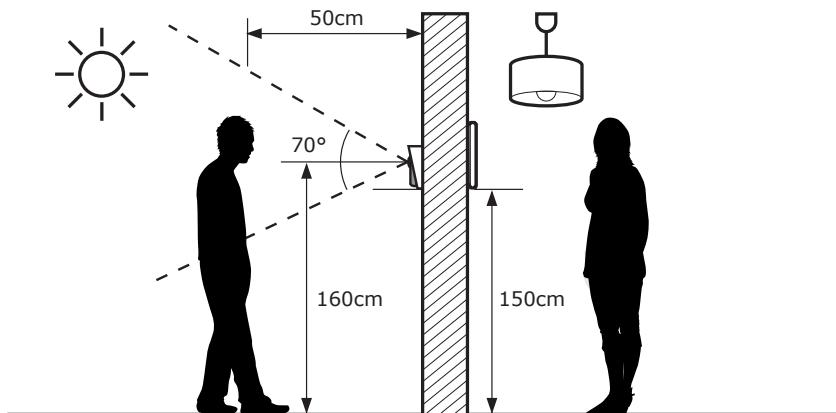
### 5 - ADAPTADOR DE RED

Se suministra en el kit un adaptador de red 230 VCA 50 Hz / 17 VCC 1,5 A para la alimentación del monitor. No se deben usar otros modelos de alimentación, ya que podrían dañar de forma irreversible el aparato y anular la garantía.

No seccione o alargue el cable del adaptador de red o se anulará la garantía.

## C - INSTALACIÓN

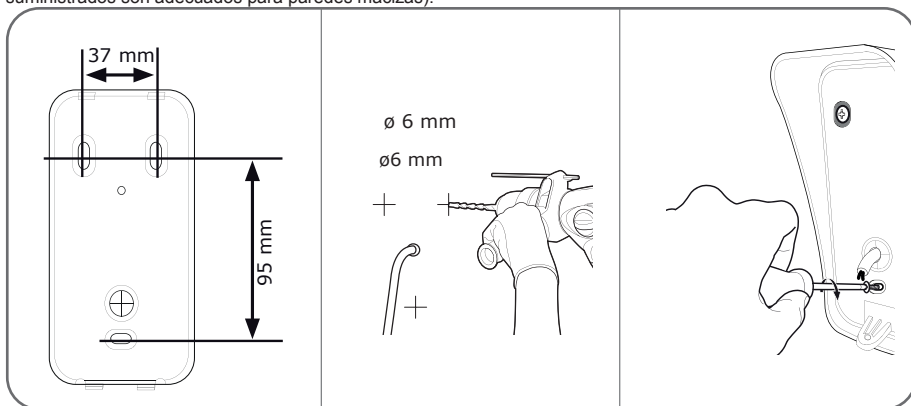
La altura de instalación recomendada es de aproximadamente a 160 cm del suelo para la placa externa y 150 cm para la unidad interna.



**ATENCIÓN:** Por motivos evidentes de seguridad, las conexiones solo se pueden realizar después de haber cortado la alimentación eléctrica.

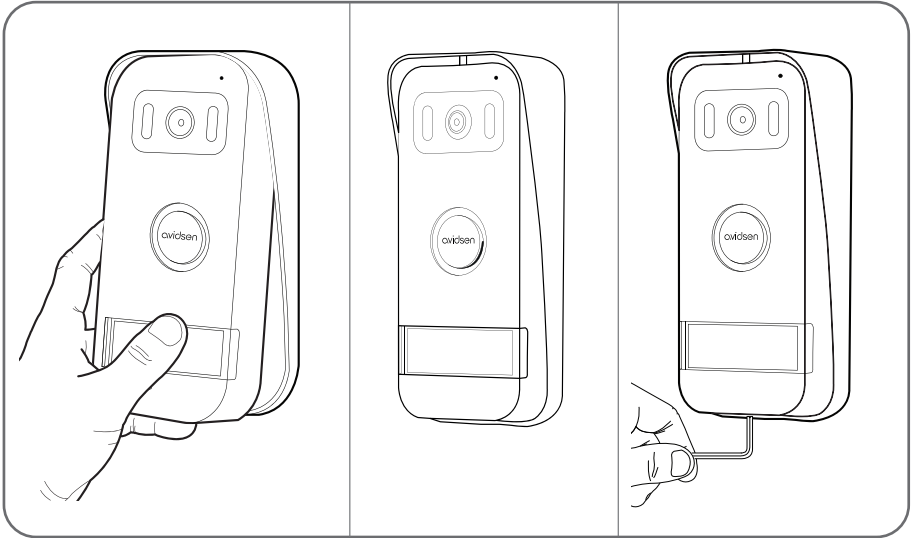
### 1 - INSTALACIÓN DE LA PLACA EXTERNA

Fije la caja de la placa externa en el pilar con los tornillos y tacos adaptados al soporte (los tornillos y tacos suministrados son adecuados para paredes macizas).

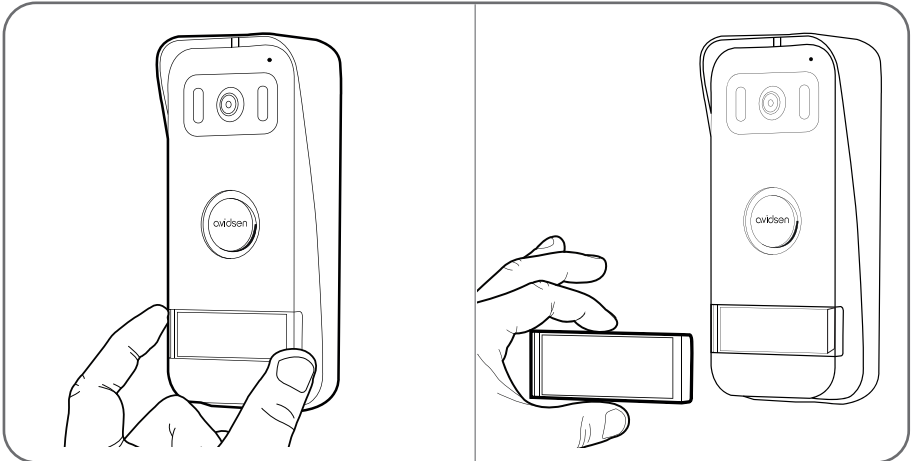


Después de haber realizado las conexiones de la placa externa (consulte el párrafo «conexiones»), colóquela en la caja.

A continuación, atornille la placa externa a la caja con el tornillo suministrado.



Coloque la etiqueta con el nombre.

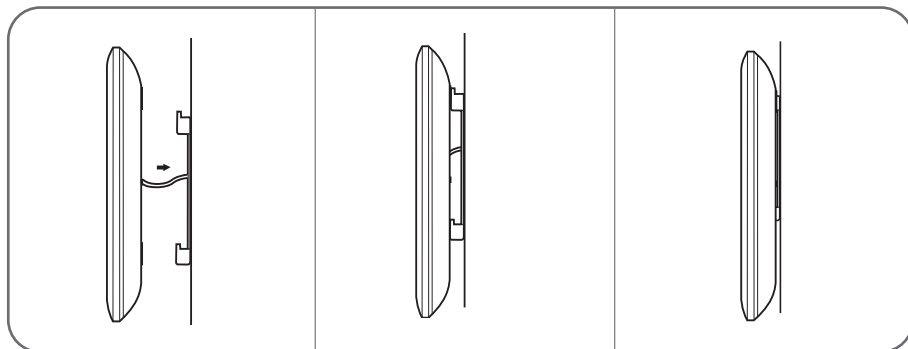
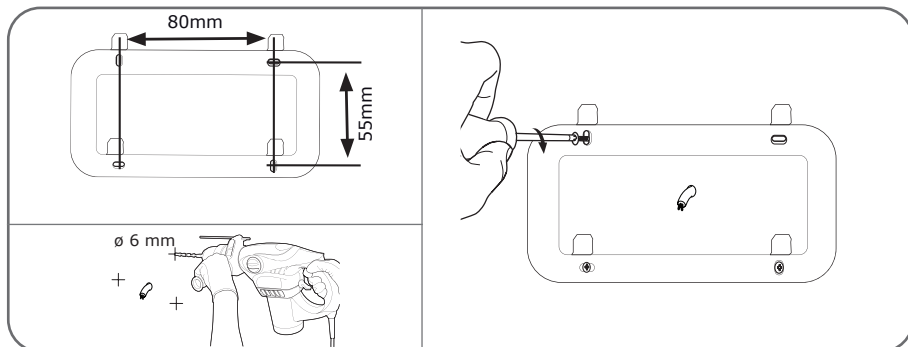


## C - INSTALACIÓN

### 2 - INSTALACIÓN DEL MONITOR

Fije el soporte mural en la pared con los tornillos y tacos adaptados al soporte (los tornillos y tacos suministrados son adecuados para las paredes macizas).

Después de haber realizado las conexiones del monitor (consulte el párrafo «conexiones»), fije el monitor en su soporte.



### 3 - LAS CONEXIONES

- No multiplique las regletas de bornes o los empalmes en el cable de conexión entre la placa externa y el monitor
- Aleje el cable de conexión entre la placa externa y el monitor de más de 50 cm de cualquier interferencia electromagnética (cable 230 V, aparato WiFi, microondas, etc.).
- Puede conectar y usar un cerradero eléctrico (no incluido) con la placa externa, con memoria mecánica.

#### Entre el monitor y la placa externa (100 m como máximo)

Para asegurar una buena calidad de sonido y de imagen, se recomienda no usar más de 100 m de cable entre el videoportero y la placa externa. Conecte los cables correctamente, tal como se indica a continuación (una inversión de la conexión puede dañar la placa externa).

La sección del cable que debe usar depende de su longitud:

Longitud del cable	Sección que debe usar
De 0 a 50 m	0,75 mm <sup>2</sup>
De 50 m a 100 m	1,5 mm <sup>2</sup>

### Entre la placa externa y un cerradero eléctrico (no suministrado)

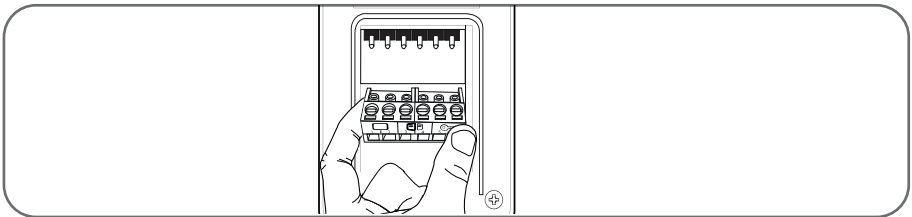
Use un cerradero de 12 V/1,1 A como máximo con memoria mecánica.  
Para la conexión entre la placa externa y el cerradero, use cable de tipo:

Longitud del cable	Sección que debe usar
De 0 a 50 m	0,75 mm <sup>2</sup>

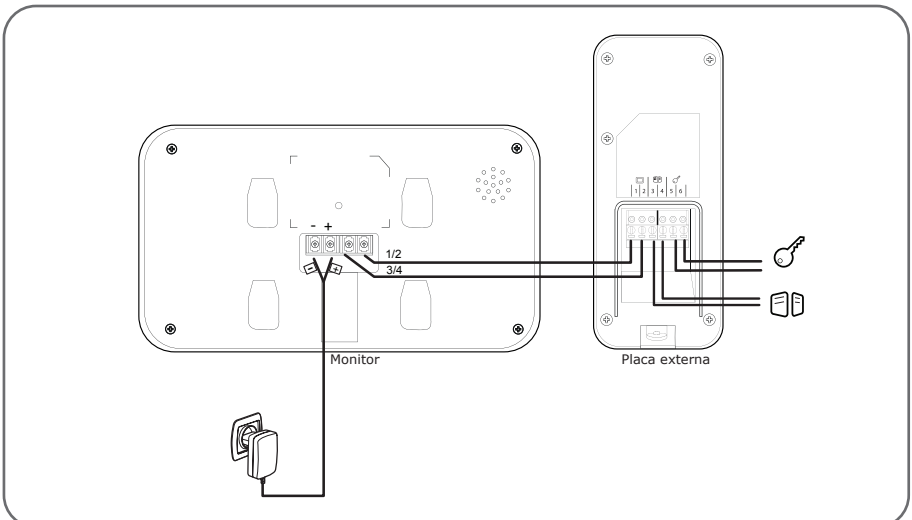
### Entre la placa externa y una motorización de cancela (no suministrada)

Sección que debe usar: 0,75 mm<sup>2</sup> mín.

Las regletas de bornes de la placa externa son amovibles para un montaje más sencillo.



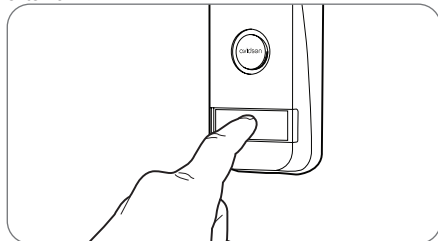
### 3.1 - CONEXIÓN ENTRE EL MONITOR Y LA PLACA EXTERNA



**IMPORTANTE:** conecte las regletas de bornes 3 y 4 directamente al contacto de apertura/cierre del accionamiento automático (entrada de control por cable de una motorización de cancela).

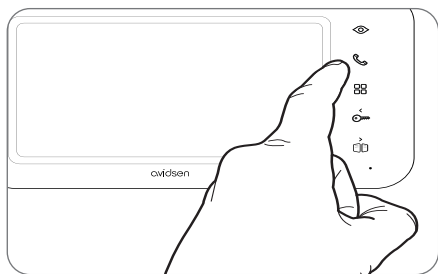
### 1 - IDENTIFICAR AL VISITANTE Y HABLAR CON ÉL

El visitante pulsa el botón de llamada de la placa externa:



el timbre suena a través de un altavoz del monitor que activa la cámara de vídeo de la placa externa. Si el visitante se encuentra en el campo de visión de la cámara, su imagen aparecerá en el monitor durante 30 segundos. Después de 30 segundos, el monitor volverá al modo de suspensión.

Para hablar con el visitante, pulse la tecla . Para finalizar la conversación y desactivar la placa externa, pulse la tecla .



### 2 - ACTIVAR LA PLACA EXTERNA DESDE EL MONITOR

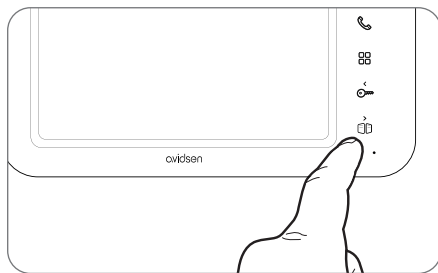
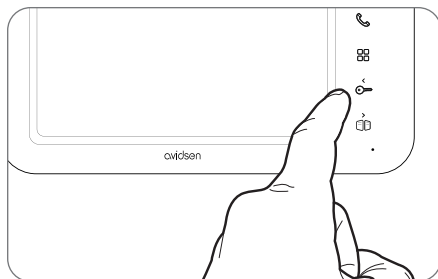
Para identificar a un visitante sin que sepa que se le observa o simplemente para mirar fuera, pulse la tecla : la imagen de la placa externa aparece entonces en la pantalla durante 60 segundos.

Si desea comunicarse directamente con el exterior, pulse la tecla una vez que se visualice la cámara de vídeo externa.

Esta función especialmente útil le permite observar al visitante, incluso si no ha pulsado el botón de llamada de la placa externa.


### 3 - APERTURA DE UNA CERRADURA ELÉCTRICA Y DE UN ACCIONAMIENTO AUTOMÁTICO (OPCIONAL)

Si el aparato está equipado con una cerradura eléctrica y/o un accionamiento automático (consulte el párrafo «Conexión»), pulse la tecla (para la cerradura) o (para el accionamiento automático) para dejar entrar al visitante.



Atención: es necesario que la pantalla se encienda y que la comunicación de audio esté activada para que los controles con contacto seco y salida alimentada funcionen. Si la pantalla está apagada, debe encenderla con el botón , después de pulsar la tecla .


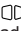
### 4 - PARÁMETROS EN EL MONITOR

Mientras la pantalla está encendida, pulse la tecla  para visualizar la pantalla siguiente:

Navegue por los submenús pulsando las teclas 



#### • BRT:

**Luminosidad:** pulse las teclas  y  para reducir o aumentar el nivel de luminosidad de la imagen.


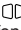
#### • CON:

**Contraste:** pulse las teclas  y  para reducir o aumentar el nivel de contraste de la imagen.


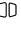
#### • COL:

**Color:** pulse las teclas  y  para reducir o aumentar el nivel de saturación de la imagen.



#### • CALL:

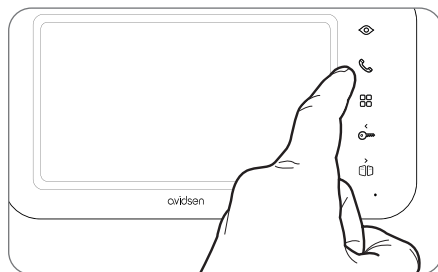
Volumen del micrófono: pulse las teclas   para aumentar o reducir el volumen del micrófono.

#### • INCOME:

**Volumen del timbre:** pulse las teclas  y  para reducir o aumentar el volumen del timbre.

#### • RING:

**Seleccionar el timbre:** pulse las teclas  y  para seleccionar el timbre deseado.



Una vez en el submenú RING, pulse la tecla  para salir.

### 1 - CARACTERÍSTICAS TÉCNICAS

MONITOR	
<i>Pantalla</i>	color de 7 pulgadas LCD extraplano
<i>Estándar del vídeo</i>	PAL/NTSC
<i>Resolución</i>	800 x 480
<i>Alimentación</i>	con adaptador de red de 230 VCA 50 Hz/17 VCC 1,5 A suministrado
<i>Protección</i>	Protección en caso de cortocircuito y en caso de inversión de la polaridad
<i>Sistema de transmisión (audio y vídeo)</i>	2 cables
<i>Intervalo de temperaturas de funcionamiento idóneo</i>	de -20 °C a 50 °C
<i>Índice de humedad máx.</i>	85 %
<i>Cantidad de timbres</i>	6
<i>Dimensión</i>	217 x 124 x 19 mm

Placa externa	
<i>Cámara de vídeo</i>	CMOS 420 TVL
<i>Objetivo</i>	Ángulo de visión horizontal de 100°
<i>Alimentación</i>	13 V cc incluida por el monitor
<i>Consumo máx.</i>	200 mA
<i>Luminosidad</i>	mín. 0 lux
<i>Visión nocturna</i>	de 0,5 a 1 m
<i>Dimensión</i>	164 x 70 x 39 mm
<i>Índice de protección</i>	IP44

## E - INFORMACIÓN TÉCNICA Y LEGAL

### 2 - GARANTÍA

- Este producto tiene una garantía de 3 años para las piezas y la mano de obra desde la fecha de la compra. Es obligatorio conservar el justificante de compra durante todo el periodo de la garantía.
- La garantía no cubre los daños causados por negligencia, golpes o accidentes.
- Ningún elemento de este producto debe abrirse o repararse si no es por el personal de la empresa Avidsen.
- Cualquier intervención en el aparato anulará la garantía.
- No seccione o alargue el cable del adaptador de red o se anulará la garantía.

### 3 - ASISTENCIA Y ASESORAMIENTO

- A pesar de todo el cuidado que hemos aportado al diseño de nuestros productos y a la realización de estas instrucciones, si encuentra dificultades durante la instalación del producto o tiene cualquier pregunta, le aconsejamos encarecidamente que se ponga en contacto con nuestros especialistas que se encuentran a su disposición para asesorarle.
- En caso de problemas de funcionamiento durante la instalación o tras unos días de uso, debe ponerse en contacto con nosotros con la instalación delante para que nuestros técnicos diagnostiquen el origen del problema, ya que este seguramente se deba a un ajuste no adaptado o a una instalación no conforme.

Póngase en contacto con los técnicos de nuestro servicio posventa en el:

**+ 34 902 101 633**

Service 0,35 € / min  
+ prix appel

De lunes a viernes de 9:00 a 12:00 h y de 14:00 a 18:00 h.



¿Necesita ayuda?  
**Avidssy**  
responde sus consultas en el sitio web [www.avidsen.com](http://www.avidsen.com)

### 4 - DEVOLUCIÓN DEL PRODUCTO - SPV

A pesar del cuidado aportado al diseño y a la fabricación de su producto, si éste debe ser devuelto al servicio posventa en nuestros locales, puede consultar la evolución de las intervenciones en nuestro sitio de Internet en la dirección siguiente:  
<http://sav.avidsen.com>

Avidsen se compromete a disponer de existencias de las piezas de repuesto para este producto durante el periodo de garantía contractual.

avidsen

19 Avenue Marcel Dassault  
ZAC des Deux Lions - 37200 Tours - Francia

