



---

# CURVE

---

APARADOR/APARADOR/SIDEBOARD

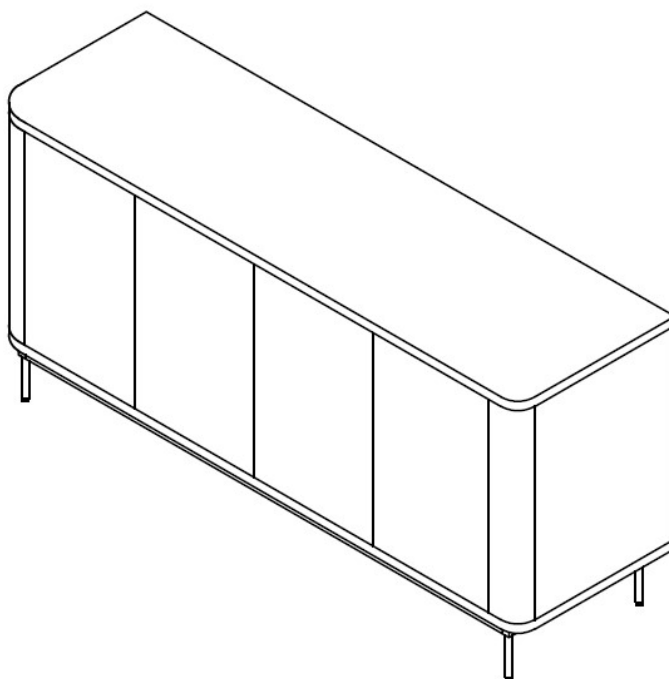
508-03939

---

Por favor, lea las instrucciones cuidadosamente antes de montarlo para garantizar un funcionamiento seguro y satisfactorio.

Por favor, lea as instruccoes cuidadosamente antes de usar pars garantir o funcionamiento seguro a satisfatorio deste produto.

Please read the instructions carefully before use to ensure safe and satisfactory operation of this product.



## **INSTRUCCIONES DE MONTAJE**

### **IMPORTANTE: LEA LAS INSTRUCCIONES DETENIDAMENTE Y CONSERVELAS PARA CONSULTAS POSTERIORES**

- Por favor, no se deshaga de ninguna parte del material de embalaje hasta que haya comprobado que contenga todas las piezas y accesorios.
  - Antes de empezar a montar su nuevo mueble, le rogamos que lo revise para asegurarse de que le han suministrado todas las piezas y accesorios.
  - Si alas instrucciones con exactitud, dado que desviarse de ellas puede anular la garantfa del producto y presentar un riesgo para la seguridad.
  - Se recomienda realizar el montaje sobre una superficie blanda, como una alfombra, para evitar provocar danos.”
  - Revise y vuelva a apretar periodicamente todos los elementos de sujeci6n.
  - Limpie todas las superficies cada semana con un pano limpio. No limpie ninguna superficie con productos abrasivos o qufmicos agresivos.
  - No coloque esta mesa infantil bajo la ventana para evitar posibles cafdas.
- 

## **INSTRUCGES DE MONTAGEM**

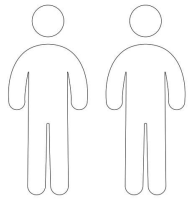
### **IMPORTANTE: LEIA AS INSTRUCOES DETENIDAMENTE E CONSERVE-AS PARA CONSULTAS POSTERIORES**

- Nao deite fora a caixa ate ter verificado todas as pecas e conjuntos de fixacao.
  - Antes de comecar a montagem da sua nova peca de mobiliario, certifique-se de que tern todas as pecas e fixadores fornecidos.
  - Siga todas as instru#do por completo, pois o nao seguimento destas pode anular a sua garantia e constituir um possfvel risco de seguranga.
  - Recomendamos que a montagem seja feita numa superfccie suave, como uma carpete, para evitar danos.
  - Verifique periodicamente e volte a apertar todas as pecas de fixacao.
  - Limpe semanalmente toda a superfccie com um pano limpo. Nao limpe nenhuma superfccie com produtos qufmicos ou abrasivos.
  - Nao coloque esta mesa infantil debaixo de uma janela para evitar possfveis quedas.
- 

## **ASSEMBLY INSTRUCTIONS**

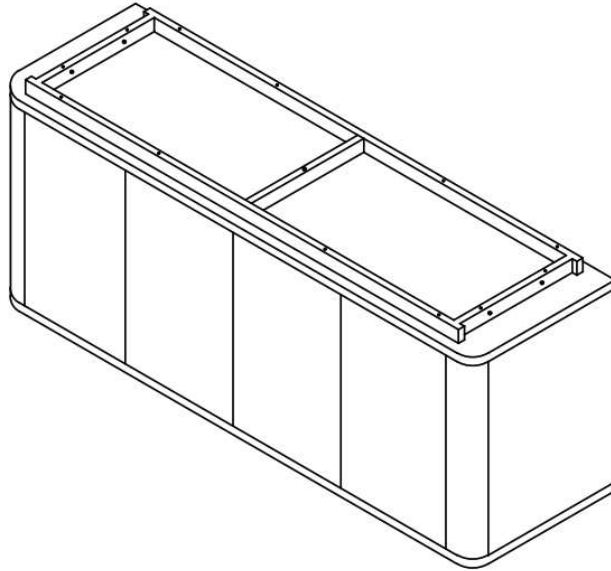
### **IMPORTANT: READ CAREFULLY - RETAIN FOR FUTURE REFERENCE**

- Please do not discard any of the packing until you have checked all the parts and the fittings.
- Before you begin to assembly you new piece of furniture, please check to ensure that all parts & fittings have been supplied.
- Follow the instruction closely as deviation from, may void your warranty and present a possible safety risk.
- It is recommended that the assembly is done on a soft surface, like carpet to avoid any damage.
- Periodically check and re-tighten any fasteners.
- Wipe down all surface weekly with a clean cloth. Do not clean any surface with harsh abrasives or chemicals.
- To avoid possible falls, do not place the children table under a window.



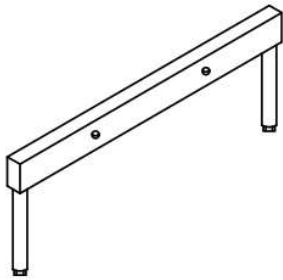
x2

---



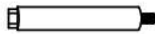
A

x1



B

x2



C

x1



D

x4

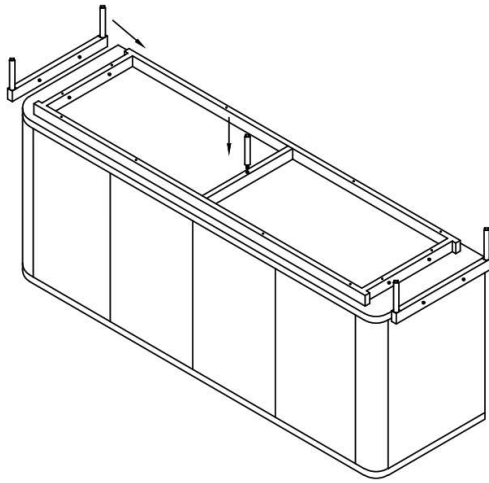


E

x1

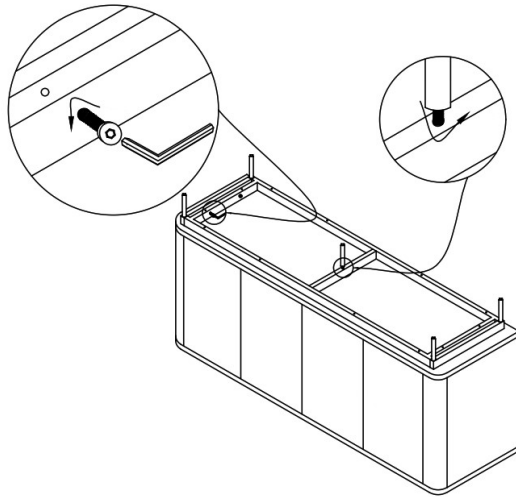
**1**

---



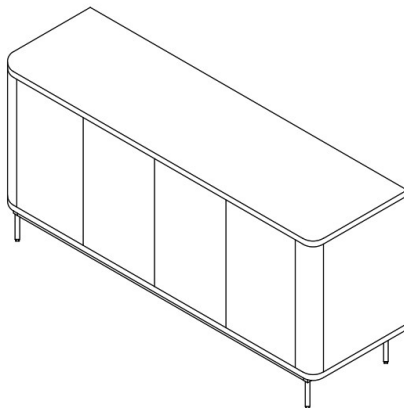
**2**

---



**3**

---



**INSTRUCCIONES DE LIMPIEZA**

- Limpie todas las superficies cada semana con un paño limpio. No limpie ninguna superficie con productos abrasivos o químicos agresivos.

**INSTRUGOES DE LIMPEZA**

- Limpe semanalmente toda a superfície com um pano limpo. Não limpe nenhuma superfície com produtos químicos ou abrasivos.

**CLEANING INSTRUCTIONS**

- Wipe down all surface weekly with a clean cloth. Do not clean any surface with harsh abrasives or chemicals.

---

**El Corte Ingles S.A.**

Hermosilla 112 - 28009 Madrid

Espana / Espanha / Spain. NIF: A-28017895<sup>®</sup>

Fabricado en / na China / Made in China

**hogar.elcorteingles.es**

