

INSTRUCCIONES DE MONTAJE

BANQUETA BALMORAL



INSTRUCCIONES DE MONTAJE / BANQUETA BALMORAL

/CONSEJOS PARA EL MONTAJE:

- 1/ ESTUDIE ATENTAMENTE EL MANUAL DE MONTAJE
- 2/ LOCALICE LAS PIEZAS QUE CONSTITUYEN SU MUEBLE
- 3/ REUNA Y CONTROLE LOS TORNILLOS
- 4/ EQUÍPESE DE LAS HERRAMIENTAS NECESARIAS
- 5/ PREPARE UNA ZONA DE MONTAJE
- 6/ REALICE EL MONTAJE



NO FUERCE NUNCA EN LAS UNIONES. APRIETE LOS TORNILLOS DESPUÉS DE CIERTO TIEMPO DE UTILIZACIÓN CONSERVE SU MANUAL DE MONTAJE, SI FALTARA UNA PIEZA, SERÍA LA MANERA MÁS FÁCIL DE COMUNICAR CON LA TIENDA.

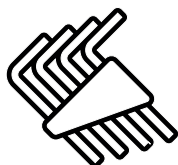
/CONSEJOS PARA EL MANTENIMIENTO:

- 1/ DESPOLVOREAR CUIDADOSAMENTE
- 2/ UTILICE UN PAÑO SECO



NO USAR NUNCA PRODUCTOS ABRASIVOS TALES COMO: POLVO DE LIMPIAR, LANA DE ACERO O SOLVENTES. NO MOJAR.

/¿QUÉ NECESITO ANTES DE COMENZAR EL MONTAJE?

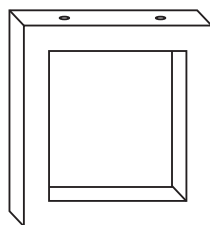


LLAVE ALLEN N°5

/HERRAJES:

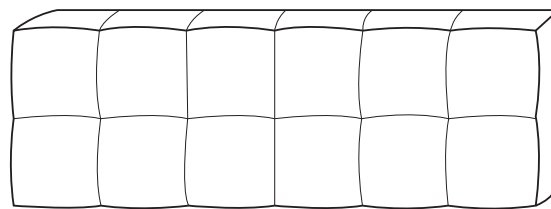


A/ TORNILLOS 4 uds.



B/ PATAS 2 uds.

/PIEZAS:

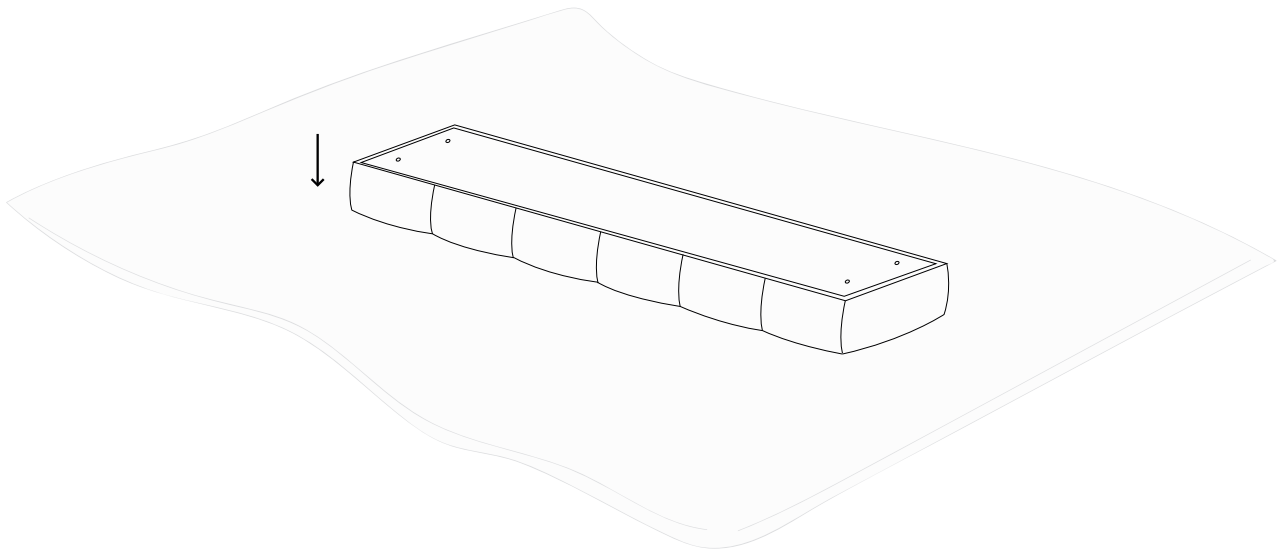


P1/ BANQUETA

INSTRUCCIONES DE MONTAJE / *BANQUETA BALMORAL*

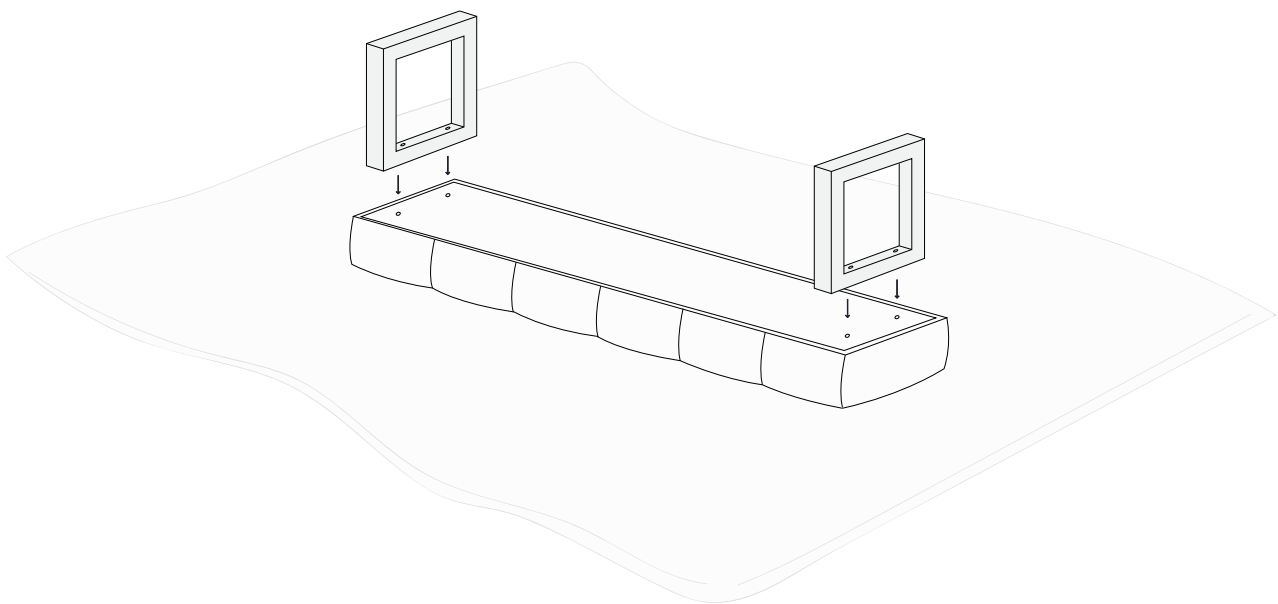
/PASO 1

Colocar la **BANQUETA** boca abajo en el suelo.
*Se aconseja colocar sobre una superficie limpia y lisa.



/PASO 2

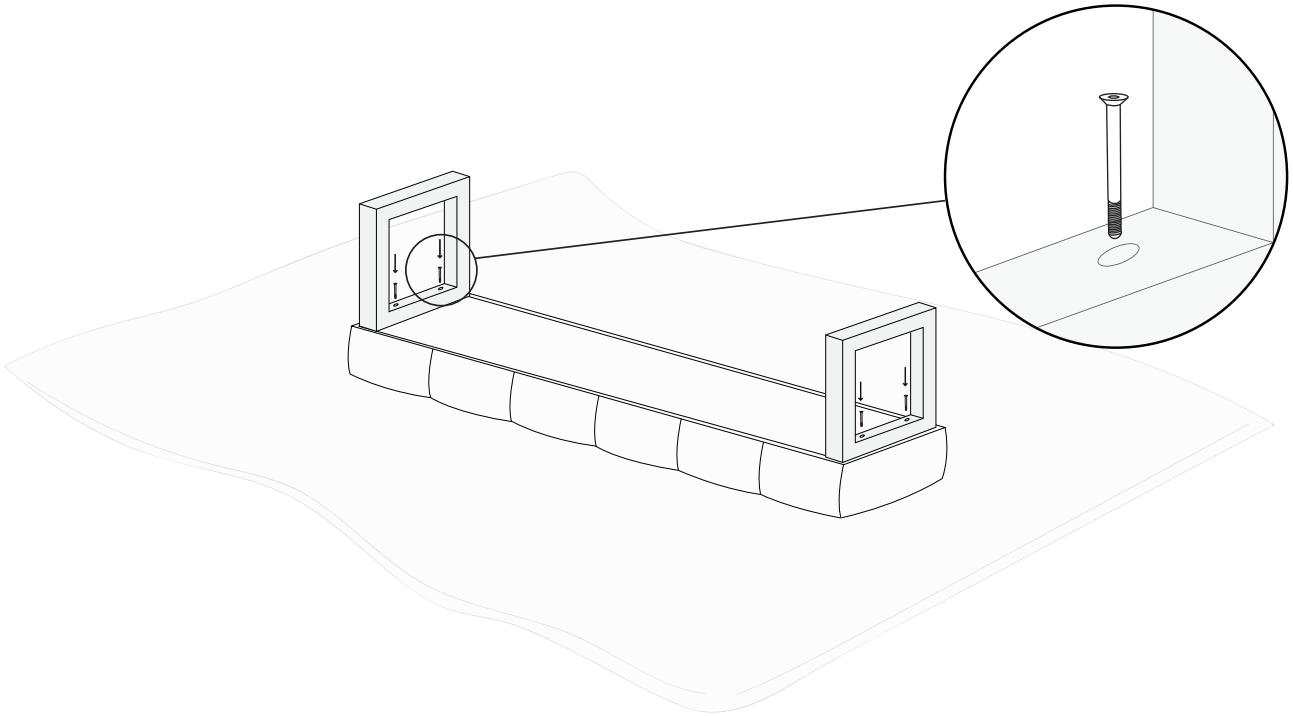
Colocar las dos **PATAS** sobre la **BANQUETA**, haciendo coincidir los agujeros de la banqueta con los de las patas.



INSTRUCCIONES DE MONTAJE / *BANQUETA BALMORAL*

/PASO 3

Con ayuda de una **llave allen n°5**, apretamos los cuatro **TORNILLOS** en los agujeros, hasta que las patas queden bien ajustadas.



/PASO 4

Darle la vuelta al conjunto.

