



**GRACIAS POR COMPRAR UN PRODUCTO WHIRLPOOL.**  
Para recibir una asistencia más completa, registre su producto en [www.whirlpool.eu/register](http://www.whirlpool.eu/register)



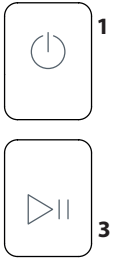
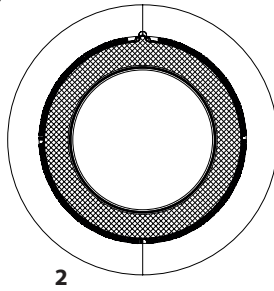
**Antes de usar el aparato, lea atentamente las Instrucciones de seguridad.**

## PANEL DE CONTROL

- 1 Botón de On/Off (Reset si se mantiene pulsado)
- 2 Mando Programas
- 3 Inicio/Pausa

### Teclas de Opciones\*

- 4 Fin de ciclo
- 5 Temperatura alta
- 6 Anti-Enredo (Silencio si se mantiene pulsado)
- 7 Nivel secado
- 8 Inicio diferido
- 9 Tiempo secado
- 10 Rápido (Teclas bloqueo si se mantiene pulsado)
- 11 Suave
- 12 FreshCare+



\*Nota: algunos modelos podrían presentar la indicación completa en lugar de los iconos.

## INDICADORES

**Nivel secado:** ☀️ Seco plancha - 👕 Seco para colgar - 🗄️ Seco armario - 🧺 Extra seco

**Fase del ciclo:** ☀️ Secado - 🌀 Enfriado - 🏁 Fin del ciclo.

🚰 Vaciar el depósito del agua - 🧼 Limpiar el filtro de la puerta - 🧼 Limpiar el filtro inferior

Consultar la sección Problemas y soluciones: 🔧 **Avería:** Contactar servicio de asistencia - DEMO **Modo demo**

## PRIMER USO

Asegúrese de que el depósito de agua esté introducido correctamente. Asegúrese de que el tubo de desagüe situado en la parte trasera de la secadora esté fijado correctamente al depósito de agua de la secadora o al sistema de desagüe de la casa. La secadora se debe instalar en una habitación con una temperatura entre 5°C y 35°C para asegurar el funcionamiento correcto.

Antes de utilizar su secadora controle que haya permanecido en posición vertical durante 6 horas, como mínimo.

## USO DIARIO

**Si hace esto, su aparato funcionará lo MEJOR posible:**

- recuerde vaciar el depósito de agua después de cada ciclo de secado.
  - recuerde limpiar los filtros después de cada ciclo de secado.
- Consulte el apartado Cuidados y mantenimiento.**

1. Conecte la secadora en la toma de corriente.
2. Abra la puerta y cargue la ropa; consulte siempre las instrucciones en las etiquetas de la ropa y las cargas máximas indicadas en el apartado de programas. Vacíe los bolsillos. Asegúrese de que la ropa no quede atrapada entre la puerta y/o el filtro de la puerta. No cargue artículos demasiado mojados. No seque objetos grandes y demasiado voluminosos.
3. Cierre la puerta.
4. Pulse el botón de "Encendido/Apagado".
5. Seleccione el programa más adecuado para el tipo de tejido de la carga.
6. Seleccione las opciones, si es necesario.
7. Pulse el botón "Inicio/Pausa" para comenzar el secado.
8. Al final del ciclo de secado, sonará una advertencia acústica. Un indicador en el panel de control mostrará el final del ciclo. Saque la carga inmediatamente para evitar la formación de arrugas en la ropa.
9. Apague la máquina pulsando el botón de "Encendido/Apagado", abra la puerta y saque la ropa. Si la máquina no se apaga manualmente, aproximadamente un cuarto de hora después de finalizar el ciclo el aparato se apagará automáticamente para ahorrar energía.

Tenga en cuenta que algunos programas/opciones son compatibles con el sistema "Antiarrugas". Esto significa que, unas horas después de finalizar el ciclo de secado, el tambor gira a intervalos regulares para evitar la formación de arrugas. En caso de corte de corriente, es necesario pulsar el botón "Inicio/Pausa" para reiniciar el ciclo.

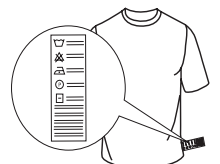
## APERTURA DE LA PUERTA DURANTE EL CICLO

Durante el funcionamiento, es posible abrir la puerta, si hay alguna prenda seca, puede sacarla para que el secado continúe con el resto de prendas. Una vez cerrada la puerta, pulse el botón "Inicio/pausa" para reanudar el funcionamiento de la máquina. Mantenga la puerta cerrada hasta el final del ciclo para ahorrar tiempo y energía.

## ETIQUETAS DE MANTENIMIENTO

Controle las etiquetas de las prendas, en especial cuando se introducen por primera vez en la secadora. A continuación se reproducen los símbolos más comunes:

- Puede utilizarse en la secadora.
- No se puede secar en secadora.
- Secar a alta temperatura.
- Secar a baja temperatura.



## PROGRAMAS

La duración de estos programas depende del tamaño de la carga, del tipo de tejidos, de la velocidad del centrifugado usado en su lavadora y de las otras opciones seleccionadas.

**En los modelos con pantalla, la duración de los ciclos se muestra en el panel de control.** El tiempo restante es monitorizado constantemente y modificado durante el ciclo de secado para mostrar la mejor estimación posible.

De forma opcional puede aumentar o disminuir el nivel de secado utilizando la opción correspondiente, en el caso de que todas las cargas en los ciclos automáticos queden siempre menos secas o más secas de lo que le gustaría.

### **Eco** **kg Max\***

Programa de algodón estándar, apto para secar ropa normalmente mojada de algodón. El programa más eficiente en términos de consumo de energía para secar la ropa de algodón. Los valores de la etiqueta de energía se basan en este programa.

**NOTA:** Para una eficiencia energética óptima, este ciclo está configurado por defecto en el nivel "Seco armario". Para un nivel de secado más alto, recomendamos utilizar el ciclo Algodón.

### **Algodón** **kg Max\***

Ciclo adecuado para secar prendas de todo tipo de algodón, salen listas para colocarlas en el armario.

### **Variada** **kg 4**

Este es el programa ideal para secar juntos los tejidos de algodón y los sintéticos.

### **Ropa de cama** **kg Max\***

Para secar sábanas de algodón.

### **Edredón**

Para secar prendas voluminosas como un edredón.

### **Camisas** **kg 3**

Este programa está dedicado a las camisas de algodón o mezcla algodón/sintéticos.

### **Vaqueros** **kg 3**

Para secar ropa vaquera de algodón y prendas de material resistente similar al tejido vaquero como pantalones y chaquetas.

### **Fácil planchado**

Este ciclo relaja las fibras, facilitando el planchado y el doblado. Apto para cargas pequeñas de tejidos de algodón y mezcla húmedos o secos. No usar con ropa todavía mojada.

### **Refrescar**

Programa breve adecuado para refrescar fibras y prendas mediante la emisión de aire fresco. No utilizar con prendas aún mojadas. Puede utilizarse con cualquier dimensión de carga, pero es más eficaz con cargas pequeñas. El ciclo dura unos 20 minutos.

### **Rápido 30'** **kg 0.5**

Para secar prendas de algodón centrifugadas a alta velocidad en lavadora.

### **Deporte** **kg 4**

Para secar ropa de deporte de tejido sintético o algodón.

### **Seda** **kg 0.5**

Secado suave de prendas de seda.

### **Lana** **kg 1**

Para secar prendas de lana. Se aconseja dar la vuelta a las prendas antes del secado. Dejar que los bordes más pesados que estuvieran aún húmedos se sequen naturalmente.

### **Delicados** **kg 2**

Para secar ropa delicada que requiere un tratamiento suave.

### **Sintéticos** **kg 4**

Para secar ropa con tejidos sintéticos.

**\*CARGA MÁXIMA 9 Kg (Carga seca)**


## OPCIONES

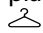
Estos botones le permiten personalizar el programa seleccionado según las necesidades personales.

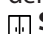
No todas las opciones están disponibles para todos los programas. Algunas opciones podrían ser incompatibles con las que ha ajustado previamente; en este caso, se le alertará mediante la advertencia acústica y/o mediante indicadores parpadeando. Si la opción está disponible, el indicador de la opción permanecerá encendido. El programa podría tener algunas opciones seleccionadas en ciclos de secado anteriores.


### **Nivel secado**

Apretar varias veces el botón correspondiente para obtener un nivel de humedad residual diferente en la ropa. Un indicador señala el nivel que se está seleccionando.

 **Seco plancha:** secado muy delicado. Las prendas se plancharán más fácilmente justo después del ciclo.

 **Seco para colgar:** un nivel estudiado para prendas delicadas; listas para ser colgadas

 **Seco armario:** la ropa está lista para ser doblada y guardada en el armario.

 **Extra seco:** utilizado para prendas que se van a vestir al final del ciclo.

### **Tiempo secado**

Esta opción permite escoger la duración del secado. Apretar varias veces el botón correspondiente para configurar el tiempo deseado para el secado. Un indicador, en el panel de control, señala el tiempo que se está escogiendo.

### **Inicio diferido**

Esta opción permite configurar un retraso respecto al inicio del ciclo. Apretar varias veces el botón correspondiente con el fin de obtener el retraso deseado. Después de haber alcanzado el tiempo máximo seleccionable, si se vuelve a apretar la tecla, la opción se restablece. Un indicador, en el panel de control, señala el tiempo que se está escogiendo. Después de haber apretado la tecla "Inicio/Pausa": la máquina señala el tiempo restante para el comienzo del ciclo. En caso de apertura de la puerta, después del cierre, hay que volver a apretar la tecla "Inicio/Pausa".

### **Rápido**

Para un programa de secado más rápido.

### **FreshCare+**

Si la ropa se deja dentro del tambor una vez finalizado el ciclo, podrían proliferar las bacterias. Esta opción ayuda a evitar que esto suceda controlando la temperatura y girando suavemente el tambor. Esto seguirá durante un máximo de 6 horas después de finalizar el ciclo. Esta configuración se mantendrá en la memoria del ciclo anterior. Si se utiliza junto con el Inicio diferido, se llevará a cabo un tratamiento antiarrugas durante esta fase mediante rotaciones periódicas del tambor.

### **Teclas bloqueo**

Esta opción bloquea todos los mandos de la máquina, menos la tecla "Encendido/Apagado".

Con la máquina encendida:

- para activar la opción hay que mantener apretada la tecla hasta que la máquina señala que la opción ha sido habilitada.
  - para desactivar la opción hay que mantener apretada la tecla hasta que la máquina señala que la opción ha sido deshabilitada.
- Esta opción, si se ha seleccionado en el secado precedente, permanece en la memoria.

### **Fin de ciclo**

Esta opción activa una señal acústica prolongada al final del ciclo. Activarla si no se está seguro de escuchar el sonido normal de final de ciclo. Esta opción, si se ha seleccionado en el secado precedente, permanece en la memoria.

### **Silencio**

Esta opción permite desactivar las señales acústicas del panel de control. Las alarmas de errores de funcionamiento permanecen activas.

- para activar la opción hay que mantener apretada la tecla hasta que se encienda el indicador correspondiente.
- para desactivar la opción hay que mantener apretada la tecla hasta que se apague el indicador correspondiente.

### **Temperatura alta**

Mejora la capacidad de secado. Opción adecuada para secar prendas resistentes, se utiliza con los ciclos a tiempo determinado.

**Anti-Enredo**

Esta opción lleva a cabo un movimiento especial del tambor que reduce los enredos y los nudos en la ropa. Ofrece los mejores resultados si se utiliza con pequeñas cargas.

**Suave**

Permite un tratamiento más suave de la ropa, reduciendo la temperatura del secado.

**CUIDADOS Y MANTENIMIENTO**

**ADVERTENCIA: desenchufe la secadora durante los procedimientos de limpieza y mantenimiento.**

**Vaciado del depósito de recogida del agua después de cada ciclo (véase la figura A).**

Extraer el contenedor de la secadora y vaciarlo en un lavabo o en otro drenaje adecuado, después, volver a colocarlo correctamente. No utilizar la secadora sin haber vuelto a introducir el depósito en su alojamiento.

**Limpieza del filtro de la puerta después de cada ciclo (véase la B).**

Extraer el filtro y limpiarlo eliminando los residuos de pelusa de la superficie del filtro lavándolo bajo agua corriente o usando un aspirador. Para un rendimiento óptimo, seque todos los filtros antes de insertarlos de nuevo en su lugar. **No utilizar la secadora sin haber introducido antes de nuevo el filtro en su alojamiento.**

Como desmontar el filtro de la puerta:

1. Abrir la puerta y tirar del filtro hacia arriba.
2. Abrir el filtro y limpiarlo, en todas sus partes, de pelusa. Volver a colocarlo correctamente; asegurarse de que el filtro se haya vuelto a introducir completamente a ras de la junta de la secadora.

**Limpieza del filtro inferior cuando se enciende el indicador correspondiente (véase la figura C).**

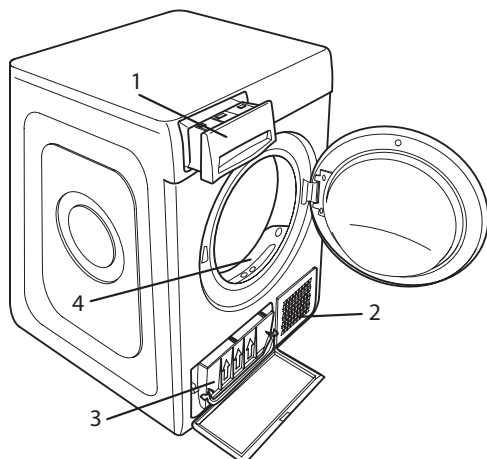
Extraer el filtro y limpiarlo eliminando los posibles residuos de pelusa de la superficie del filtro, lavándolo bajo agua corriente o usando un aspirador. En cualquier caso, se recomienda limpiar el propio filtro después de cada ciclo para optimizar las prestaciones de secado. **No utilizar la secadora sin haber introducido antes de nuevo el filtro en su alojamiento.**

Como desmontar el filtro inferior:

1. Abrir la puerta inferior.
2. Agarrar la manilla y sacar el filtro inferior.
3. Abrir la pared posterior del filtro y eliminar la pelusa de la superficie interna de la malla.
4. Limpiar la cámara del filtro inferior evitando el contacto directo con las láminas.
5. Volver a cerrar la pared posterior del filtro inferior y volver a introducirlo controlando que esté perfectamente integrado en su alojamiento.
6. Bajar la manilla del filtro y cerrar la puerta inferior.

**DESCRIPCIÓN DEL PRODUCTO**

1. Depósito de agua
2. Rejilla de la toma de aire
3. Filtro inferior
4. Filtro de la puerta



7. Asegurarse de que la rejilla de la toma de aire esté libre. **Los filtros son componentes fundamentales del secado. Su función es la de recoger la pelusa que se forma durante el secado. En caso de que los filtros se atasquen, el flujo de aire al interior de la secadora se pondría en peligro gravemente: los tiempos de secado se alargan, se consume más energía y pueden provocarse daños a la secadora. Si estas operaciones no se efectúan correctamente, la secadora podría no ponerse en marcha.**

**Limpieza de la secadora**

- Las piezas externas de metal, plástico y goma se pueden limpiar con un paño húmedo.
- Limpie la rejilla delantera de entrada de aire periódicamente (cada seis meses) con una aspiradora para eliminar cualquier depósito de pelusa, pelo o polvo. Además, elimine de vez en cuando cualquier depósito de pelusa de la parte de los filtros utilizando una aspiradora de vez en cuando.
- No utilice disolventes o abrasivos.

**TRANSPORTE Y MANIPULACIÓN**

No levante nunca la secadora sosteniéndola por su parte superior.

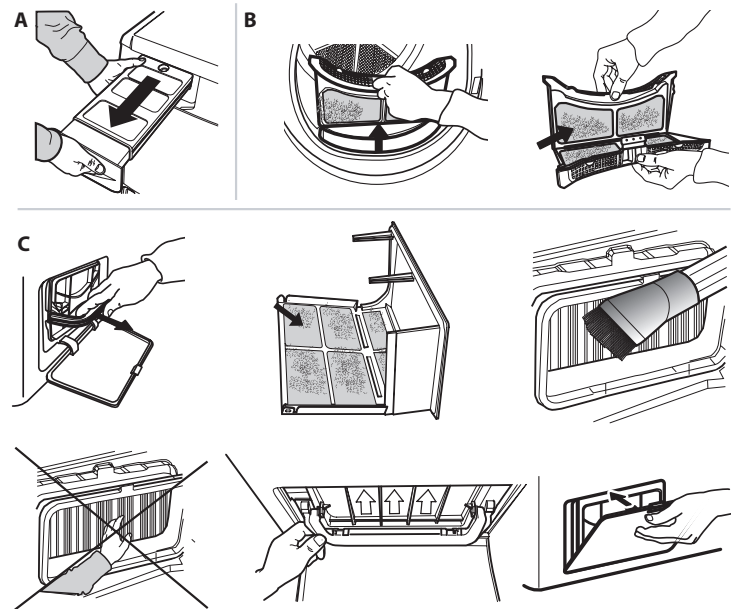
1. Desenchufe la secadora.
2. Elimine el agua por completo del depósito de agua.
3. Asegúrese de que la puerta y depósito de agua estén bien cerrados.
4. Si el tubo de desagüe está conectado a su sistema de desagüe, vuelva a fijar el tubo de desagüe a la parte trasera de la secadora (consulte la Guía de Instalación).

Consumo de energía			
Modo apagado (off) (Po) - Watts	0.42		
Modo sin apagar (left-on) (Pl) - Watts	2.00		
Programas	Kg	kWh	Minutos
Eco* ◻	9	2.13	211
Eco ◻	4.5	1.19	131
Sintéticos	4	0.73	95

\* Programas de referencia para la Etiqueta de energía, que es apto para secar tejidos de algodón con humedad normal y que es el programa más eficiente en términos de consumo de energía para secar tejidos de algodón húmedos. (Configuración estándar/predeterminada inicial).

**Sistema de Bomba de Calor**

La bomba de calor contiene gases de efecto invernadero dentro de una unidad sellada herméticamente. Esta unidad sellada contiene 0.18 kg de gas R134a. GWP = 1430 (1 t CO<sub>2</sub>).



En caso de error de funcionamiento, antes de contactar con la asistencia, controlar la tabla de abajo. Las anomalías son a menudo poco graves y pueden resolverse en pocos minutos.

Anomalía	Posible causa	Solución
La secadora no se enciende.	El enchufe no está introducido en la toma de corriente.	Introducir el enchufe en la toma de corriente.
	La toma de corriente está averiada..	Intentar conectar otro electrodoméstico en la misma toma. No usar dispositivos eléctricos de conexión a la toma como adaptadores o prolongaciones.
	Se ha producido una interrupción de la corriente eléctrica.	Espere a que vuelva el suministro eléctrico y vuelva a encender el fusible si es necesario.
La secadora no arranca.	La puerta no se ha cerrado correctamente.	Cerrar la puerta.
	Se ha configurado un retraso para el arranque del ciclo.	En las máquinas con esta función: esperar al final del retraso configurado o apagar la máquina para restablecerla. Consultar la sección Opciones.
	No se ha apretado la tecla Inicio/Pausa para poner en marcha el programa.	Apretar la tecla Inicio/Pausa.
Las prendas están húmedas al finalizar el ciclo.	En las máquinas dotadas de función de teclas bloqueo, se ha activado esta opción.	Consulte el apartado Opciones. Si el Bloqueo de teclas está seleccionado, desactívelo. Apagar la máquina no desactivará esta opción.
	Carga pequeña.	El programa automático no ha captado la humedad final requerida y la secadora completará el programa y se detendrá. Si esto sucede, simplemente seleccione un período de secado adicional corto o seleccione la opción de secado extra si está disponible.
Los tiempos de secado son muy largos.	Cargas grandes o tejidos pesados.	Los niveles de secado pueden modificarse hasta alcanzar el nivel de secado deseado. Se recomienda utilizar la opción «Extra seco» para las prendas que vaya a usar al momento.
	No se ha efectuado un mantenimiento adecuado.	Consultar la sección cuidados y mantenimiento y efectuar las operaciones descritas.
	Programa, tiempo y/o nivel de secado configurados no son adecuados para el tipo o la cantidad de carga introducida en la secadora.	Consultar la sección programas y opciones para encontrar el programa y las opciones más adecuados para la carga.
	La ropa está demasiado mojada.	Efectuar un ciclo de lavado con revoluciones de centrifugado más elevadas para eliminar la mayor cantidad de agua posible.
	La secadora podría estar sobrecargada.	Consultar la sección programas para verificar la carga máxima para cada programa.
El programa no ha terminado.	Temperatura ambiente.	El secado puede llevar más tiempo si la temperatura ambiente se sale del rango de 14–30°C.
	Podría haberse producido una interrupción de corriente.	En caso de interrupción de la corriente eléctrica es necesario apretar la tecla Inicio/Pausa para volver a poner en marcha el ciclo.
<b>Indicadores encendidos o intermitentes</b>		
<b>Depósito de agua</b>	El depósito está lleno.	Vaciar el depósito. Consultar la sección cuidados y mantenimiento.
<b>Filtro de la puerta</b>	Anomalía en el flujo de aire necesario para el funcionamiento de la máquina.	Limpiar el filtro de la puerta y controlar que la rejilla de la toma de aire esté libre. Si estas operaciones no se efectúan correctamente, la secadora podría sufrir daños. Consultar la sección cuidados y mantenimiento.
<b>Filtro inferior*</b>	El filtro inferior tiene que ser limpiado.	Efectuar la limpieza del filtro inferior. Consultar la sección cuidados y mantenimiento.
<b>DEMO</b> El ciclo dura pocos minutos.	La secadora está en modalidad DEMO. El indicador DEMO está encendido.	Quitar la modalidad Demo. Realizar las siguientes acciones una después de la otra sin pausa. Encender y apagar la máquina. Apretar la tecla Inicio/Pausa hasta escuchar una señal acústica. Volver a encender la máquina. El indicador "DEMO" parpadea y después se apaga.
La presencia del símbolo de la llave inglesa señala una anomalía.	Los sensores de la máquina han detectado una anomalía.	Apagar la secadora y desconectarla la red eléctrica. Abrir la puerta inmediatamente y extraer la ropa de manera que el calor pueda disiparse. Esperar unos 15 minutos. Volver a conectar la secadora a la red eléctrica, cargar la ropa y volver a poner en marcha el ciclo de secado. <b>Si el problema persiste, ponerse en contacto con el Servicio de Asistencia y comunicar las letras y los números que parpadean en la pantalla. Por ejemplo F3 y E2.</b>

\*Nota: algunos modelos se limpian solos; no dotados de filtro inferior, consultar la sección cuidados y mantenimiento.



**Puede consultar los reglamentos, la documentación estándar, así como pedir piezas de repuesto, mediante alguna de las siguientes formas:**

- Visitando nuestra página web **[docs.whirlpool.eu](http://docs.whirlpool.eu)** y **[parts-selfservice.whirlpool.com](http://parts-selfservice.whirlpool.com)**
- Usando el código QR
- También puede, **ponerse en contacto con nuestro Servicio postventa** (Consulte el número de teléfono en el folleto de la garantía). Cuando se ponga en contacto con nuestro Servicio Postventa, deberá indicar los códigos que figuran en la placa de características de su producto.

