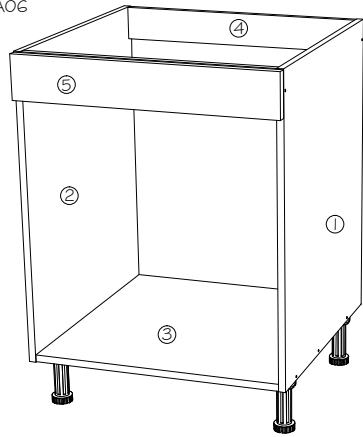
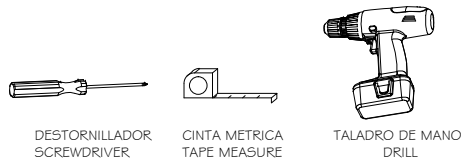


PCAO6



HERRAMIENTAS NECESARIAS PARA EL MONTAJE
TOOLS FOR THE ASSEMBLY



DESTORNILLADOR
SCREWDRIVER

CINTA METRICA
TAPE MEASURE

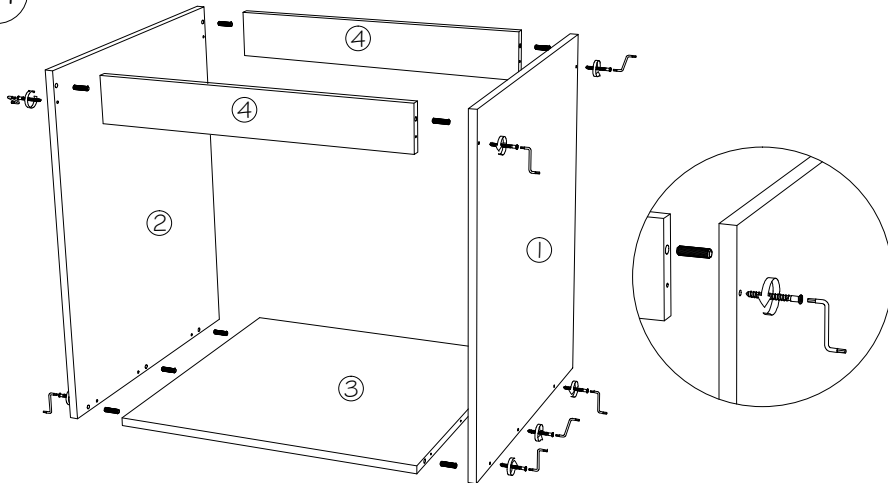
TALADRO DE MANO
DRILL

REFERENCIA / REFERENCE: K-1400
BAJO HORNO / OVEN CABINET

COMPOSICION DE HERRAJES / FITTINGS

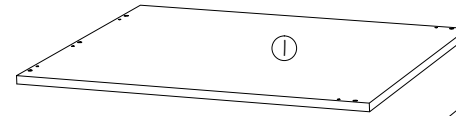
TE	IO	LA	I	ESP30	IO		
RM16	I3	RM30	7	PINZ	I		PAT

01

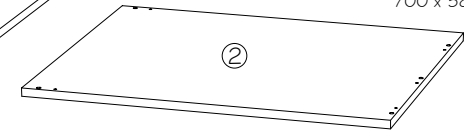


COMPOSICION DE PIEZAS / PARTS

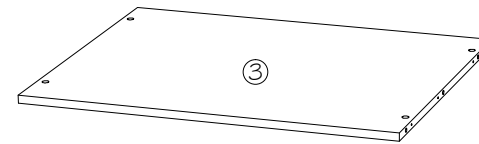
COSTADO DCHO / RIGHT SIDE
700 x 580 x 16.



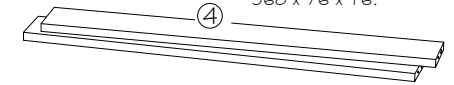
COSTADO IZQDO / LEFT SIDE
700 x 580 x 16.



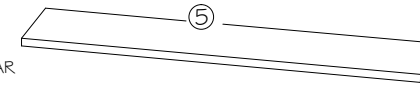
FONDO / BOTTOM
568 x 579 x 16.



BARRA / BAR
568 x 76 x 16.



BARRA FRONTAL / FRONT BAR
598 x 88 x 16.



02

