

MODELO	K-1400
COLOR	Blanco Soft Roble Cortez Cemento Grey

FORMATO	KIT
EAN	8428006140087
EAN	8428006140070
EAN	8428006140032

1. DESCRIPCIÓN

Módulo bajo para Horno
Embellecedor en la parte superior disponible en varias terminaciones.
Sustentado mediante 4 patas de altura regulable (130 - 190 mm)

2. MATERIALES

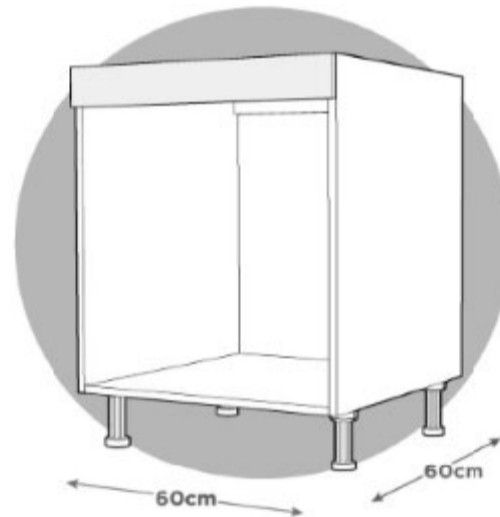
- 1 Tablero de partículas de maderas recubierto de hoja de papel con adhesivo melamínico. e=16mm
- 2 Canto termo-plástico Melamina e=0,4mm
- 3 Soporte inferior (Pata) de Plástico ABS.

Ensayos y declaración de prestaciones de materiales según normativas.


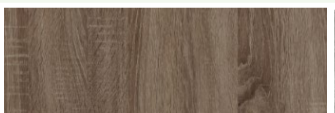

UNE EN310	UNE EN 323	EN 120	UNE EN 317	UNE EN 319	UNE EN 311	EN 14323	EN 324-2	FQL 169
-----------	------------	--------	------------	------------	------------	----------	----------	---------

3. IMAGEN

	<u>Alto mm.</u>	<u>Ancho mm.</u>	<u>Fondo mm.</u>	
Dimensiones	830-890	600	600	(altura regulable)



4. ACABADO

Blanco Soft	Roble Cambrián	Cemento Grey
		

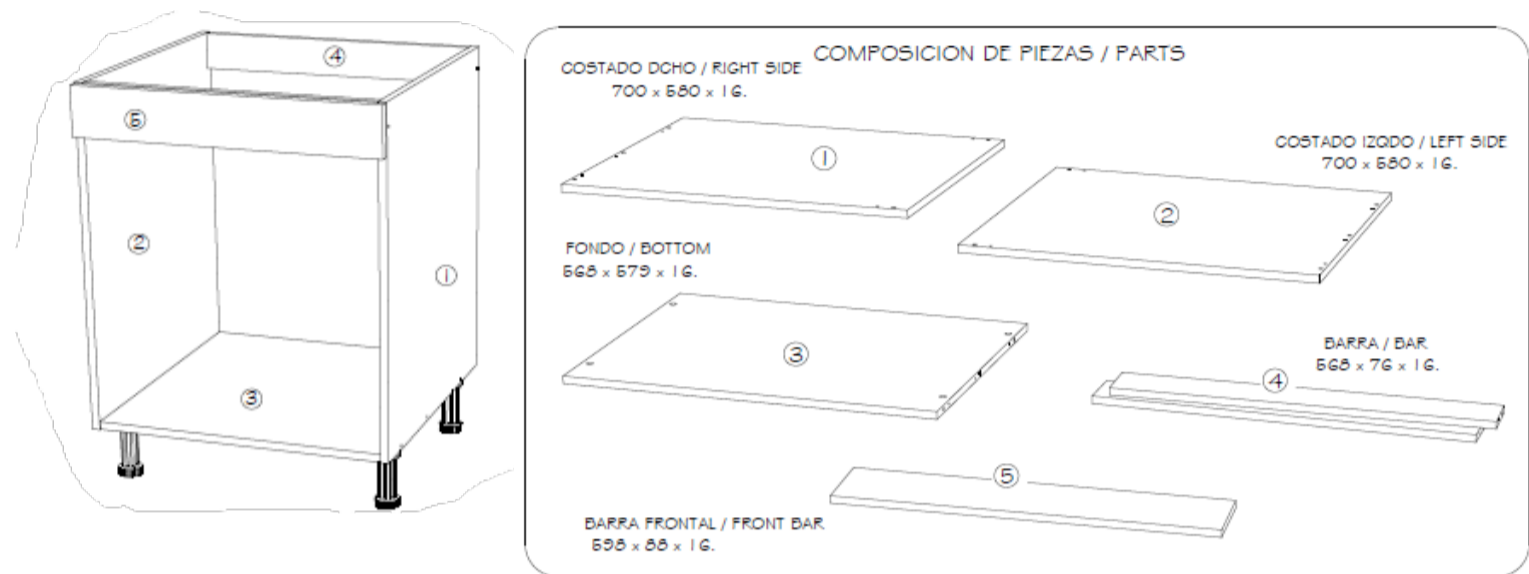
FICHA TÉCNICA DE PRODUCTO K-1400

5. DATOS LOGÍSTICOS

Cantidad de paquetes	1			
	Largo mm.	Ancho mm.	Alto mm.	Peso Kg.
A	785	600	70	14

Embalaje	Color	Serigrafía	Display	Plástico
Caja de cartón 410	BLANCO	NO	SI	SI

6. DESPIECE



7. HERRAJES

COMPOSICION DE HERRAJES / FITTINGS

			
TE	10	LA	
			
RM16	13	RM30	
			
		FINZ	1
		PAT	4