

KTR110XE

Familia	Campana
Tipo Campana	Decoración mural
Diseño	Trapezio
Filtración	Extracción
Material	Acero Inoxidable
Tipo de inox	Cepillado
Código EAN	8017709211714
Ancho	110 cm




Estética

Color	Acero Inoxidable	Estética	Victoria
Acabado	Satinado	Logo	Aplicado

Mandos

Regulación de mandos	Mandos	Mandos	Victoria
N.º de mandos	2	Color mandos	Efecto inox

Programas/Funciones

N.º de velocidades	3
Velocidad intensiva	

Características técnicas



Nº de Luces	2	Nº de Filtros	4
Tipo de Luz	Led	Filtros antigrasa	Aluminio
Potencia luz	1 W	Diámetro embocadura motor	150 mm
Escala de temperatura de color (° K)	3000 °K	Distancia mínima de la encimera de gas	750 mm
Capacidad máxima de aspiración en modalidad libre (P0)	820 m³/h	Distancia mínima de la encimera eléctrica	650 mm
		Válvula de retención	Sí

Potencia motor 275 W

	Capacidad de aspiración (IEC 61591) [m ³ /h]	Rumorosidad (IEC 60704-2-13) [dB(A)]
Velocidad 1	326	49
Velocidad 2	439	57
Velocidad 3	554	63
Velocidad intensiva	784	71

Prestaciones/Etiqueta energética

A

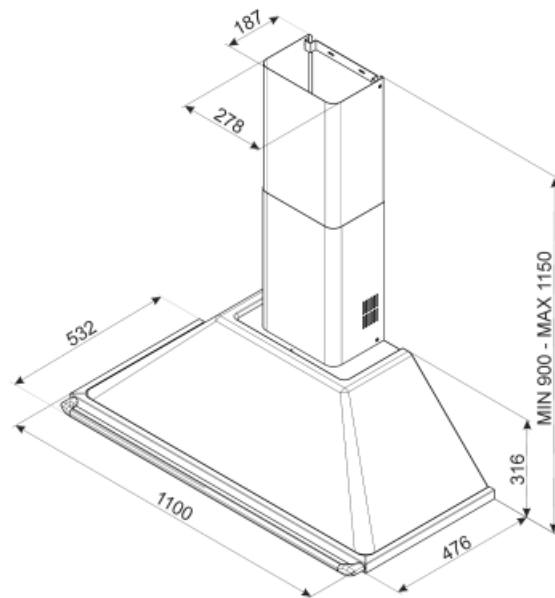
Consumo anual (AEChood)	57 kWh/a	Emisiones sonoras en el aire ponderadas por el valor A en su ajuste mínimo de utilización normal:(SPEmin)	49 dB(A)
Clase eficiencia energética (EEC)	A	Emisiones sonoras en el aire ponderadas por el valor A en su ajuste máximo de utilización normal: (SPEmax)	63 dB(A)
Eficiencia Fluidodinámica (FDE)	31.1	Emisiones sonoras en el aire ponderadas por el valor A en posición ultrarrápida o reforzada: (SPEboost)	71 dB(A)
Clase de eficiencia fluido dinámico (FDEC)	A	Factor aumento de tiempo (F)	1.00
Clase de eficiencia de iluminación (LE)	83.2 lux/W	Índice de eficiencia energética primera cavidad	52.2
Eficiencia de iluminación (LEC)	A	Caudal de aire medido en el mejor punto de eficiencia (Qbep)	413 m ³ /h
Eficiencia de filtrado de grasa (GFE)	69.2 %	Presión de aire medida en el mejor punto de eficiencia (Qbep)	456 Pa
Clase de eficiencia de filtrado de grasa (GFEC)	D	Entrada de potencia eléctrica medida en el mejor punto de eficiencia (Wbep)	168 W
Flujo de aire a la velocidad mínima (Qmin)	326 m ³ /h	Potencia normal sistema de luz (WI)	2 W
Flujo de aire a la máxima potencia (Qmax)	554 m ³ /h	Iluminación media sobre la superficie de cocción	183 lux
Flujo de aire en posición reforzada Qboost)	784 m ³ /h	Nivel de potencia acústica más alta (Lwa)	63 dB(A)

Conexión eléctrica

Datos nominales de conexión eléctrica	278 W	Frecuencia	50-60 Hz
Tensión	220-240 V	Largo del cable de alimentación	1500 mm

Disponible también

Otros colores disponibles	Blanco, Negro, Crema	Códigos de otros colores disponibles	KT110BE-KT110BLE - KT110PE
---------------------------	----------------------	--------------------------------------	----------------------------



Not included accessories



FLT6

Filtro carbón activo (2 piezas)



KITALLFC

Filtro de carbón universal. Acero inoxidable AISI 304. El filtro se puede lavar en lavavajillas a 50 ° C (agua y detergente adecuado) y para secar meter al horno 180 ° C 25 minutos

Symbols glossary (TT)



Filtros de grasa: los filtros de grasa purifican el aire de las grasas de cocción. Son fácilmente extraíbles para su limpieza periódica.



Luz: las campanas están equipadas con lámparas LED. La luz se puede encender independientemente del ventilador de succión y, por lo tanto, permite que se ilumine la superficie de trabajo.



A: La clase A de electrodomésticos Smeg permite un bajo consumo de energía.



Función Turbo: La función Turbo le permite operar la campana a la máxima potencia, para acelerar la eliminación de olores más persistentes.