

Recogedor plástico

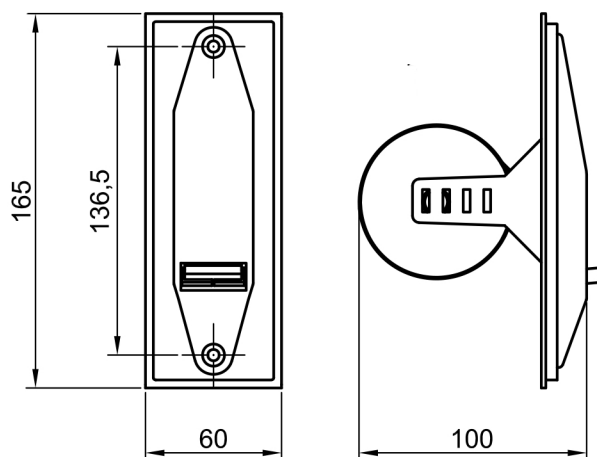
Enrolador plástico

Plastic tape coiler

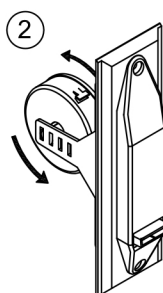
Boîtier de rouleau de volet en plastique



[www.amig.es](http://www.amig.es)

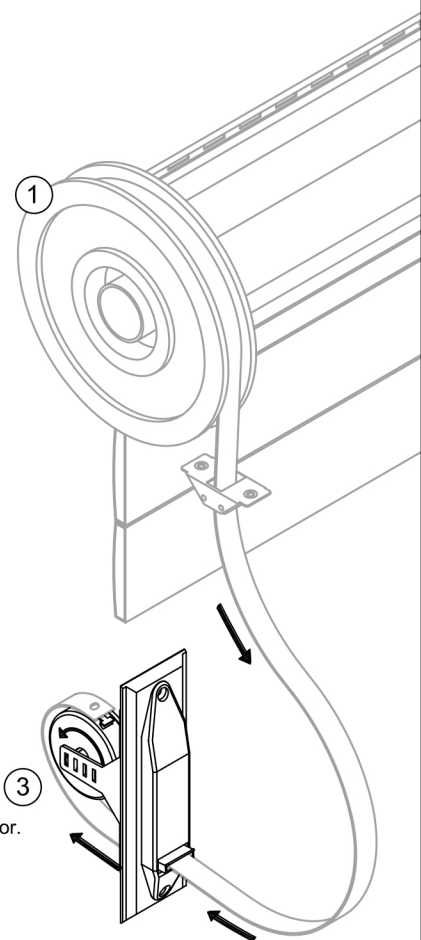


- ①
- Enrollar la cinta en el tambor de la persiana.
  - Roll the strap in the shutter pulley.
  - Enrouler la sangle dans le disque de la persienne.
  - Enrolar a fita no tambor do store.



- ②
- Estirar la cinta hasta el recogedor inferior.
  - Stretch the strap until the lower tape coiler.
  - Étirer la sangle jusqu'à l'enrouleur inférieur.
  - Esticar a fita até ao enrolador.

- ③
- Girar el tambor del recogedor hasta su máxima tensión y sujetar la cinta en la pestaña del tambor.
  - Turn the tape coiler until it gets tight and hold the strap to the flap pulley.
  - Tourner le disque du enrouleur pour le tendre et attacher la sangle au rebord du disque.
  - Girar o tambor do enrolador até á máxima tensao e colocar a fita na ranhura do tambor.



**Amilibia y de la iglesia S.A**  
Poligono Industrial Zubieta s/n  
48340 Amorebieta (Bizkaia) Spain