

Recogedor metálico

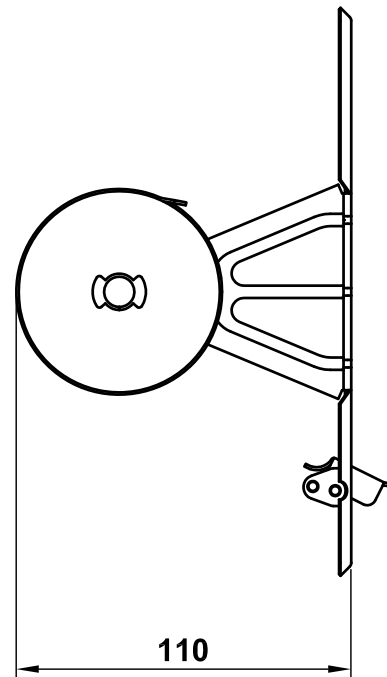
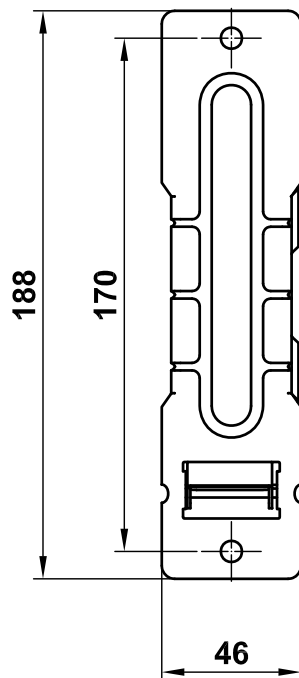
Enrolador metálico

Metal tape coiler

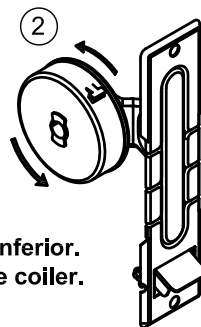
Boîtier de rouleau de volet métallique



www.amig.es

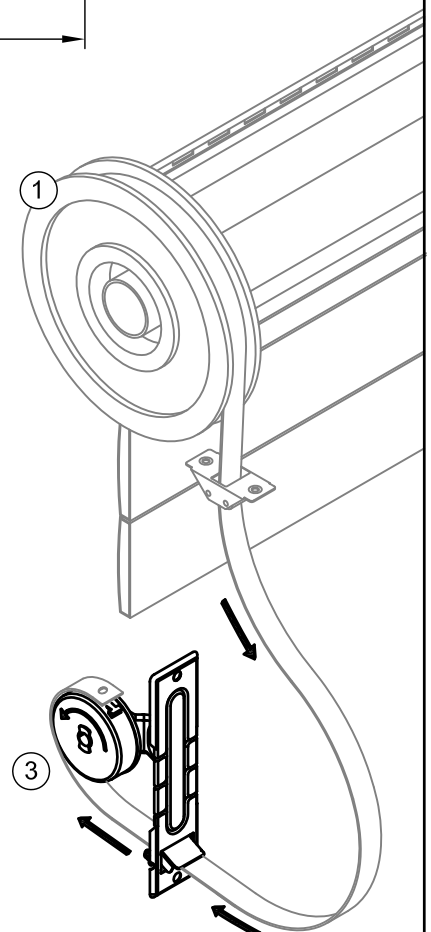


- ①
- Enrollar la cinta en el tambor de la persiana.
 - Roll the strap in the shutter pulley.
 - Enrouler la sangle dans le disque de la persienne.
 - Enrolar a fita no tambor do store.



- ②
- Estirar la cinta hasta el recogedor inferior.
 - Stretch the strap until the lower tape coiler.
 - Étirer la sangle jusqu'à l'enrouleur inférieur.
 - Esticar a fita até ao enrolador.

- ③
- Girar el tambor del recogedor hasta su máxima tensión y sujetar la cinta en la pestaña del tambor.
 - Turn the tape coiler until it gets tight and hold the strap to the flap pulley.
 - Tourner le disque du enrouleur pour le tendre et attacher la sangle au rebord du disque.
 - Girar o tambor do enrolador até á máxíma tensao e colocar a fita na ranhura do tambor.



Amilibia y de la iglesia S.A
Poligono Industrial Zubieta s/n
48340 Amorebieta (Bizkaia) Spain