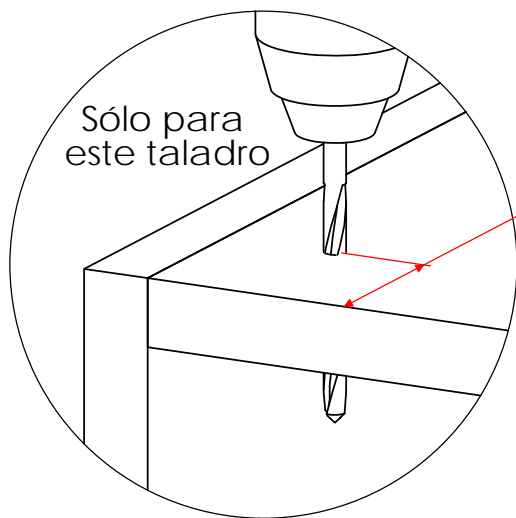


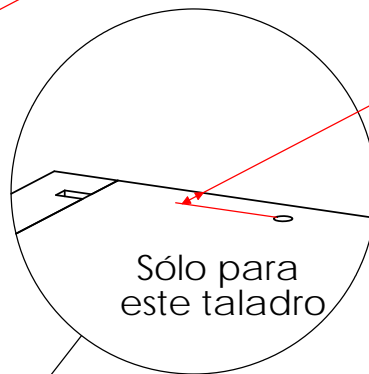
1

Taladrar el módulo con pasantes de $\varnothing 5$

Ambos debido al acceso reducido para introducir un destornillador en el hueco del estante



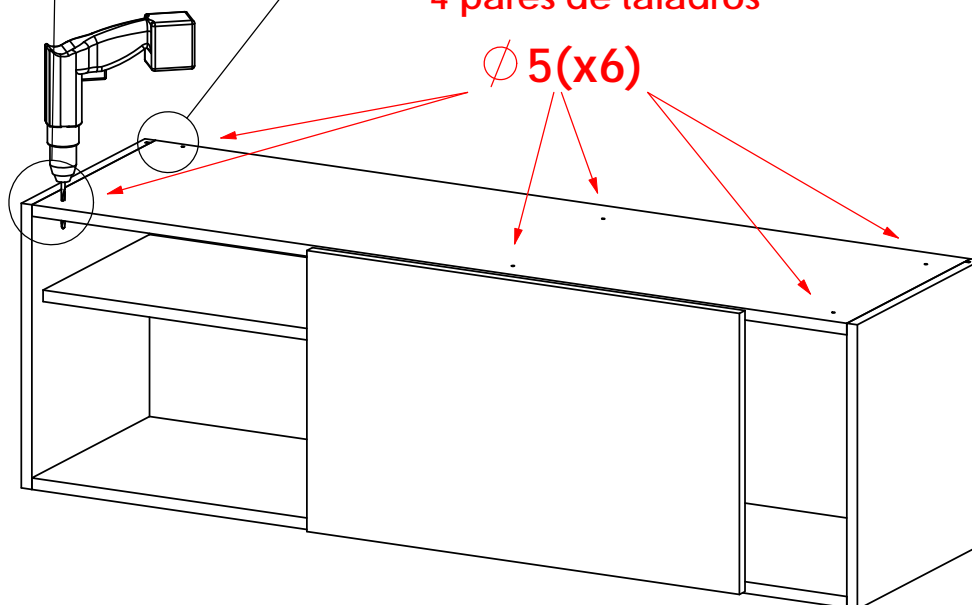
Min.: 45 mm



Max.: 12 mm

Para el módulo de 1800 mm de ancho realizar 4 pares de taladros

$\varnothing 5(x6)$



2

Tumbar el módulo, presentar la tapa y la base y tirafondearlas al módulo

