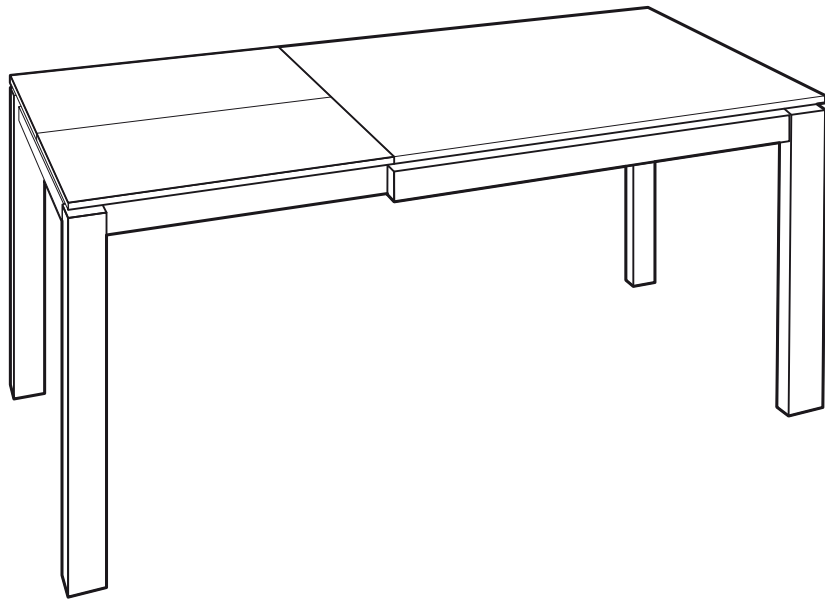


---

## MESA DE COMEDOR EXTENSIBLE ADA

---

Por favor, lea las instrucciones cuidadosamente antes de montarlo para garantizar un funcionamiento seguro y satisfactorio.



### INSTRUCCIONES DE MONTAJE

#### IMPORTANTE

LEA LAS INSTRUCCIONES DETENIDAMENTE Y CONSÉRVELAS PARA CONSULTAS POSTERIORES

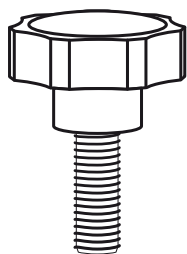
- Por favor, no se deshaga de ninguna parte del material de embalaje hasta que haya comprobado que contenía todas las piezas y accesorios.
  - Antes de empezar a montar su nuevo mueble, le rogamos que lo revise para asegurarse de que le han suministrado todas las piezas y accesorios.
  - Siga las instrucciones con exactitud, dado que desviarse de ellas puede anular la garantía del producto y presentar un riesgo para su seguridad.
  - Se recomienda realizar el montaje fijando la tapa sobre la caja y la placa de poliexpán, para evitar que se raye. Colocar las patas en las escuadras y aplicar, como máximo, dos vueltas de presión a los tornillos.
  - Revise y vuelva a apretar periódicamente todos los elementos de sujeción.
  - Limpie todas las superficies cada semana con un paño limpio. No limpie ninguna superficie con productos abrasivos o químicos agresivos.
-



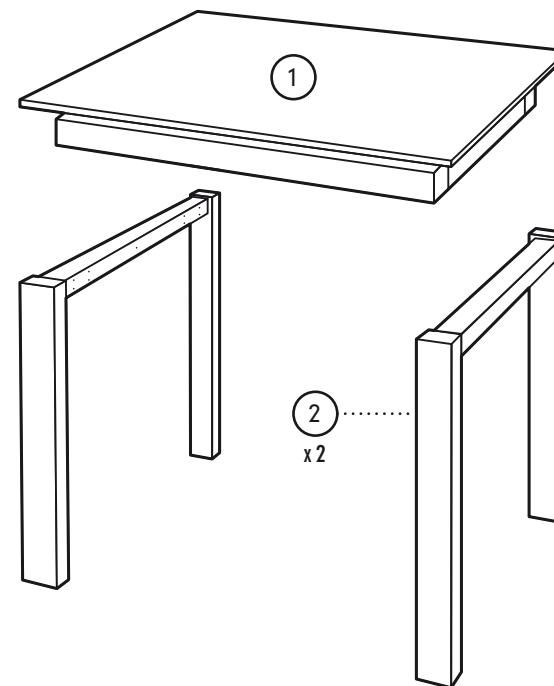
x2



a  
x18



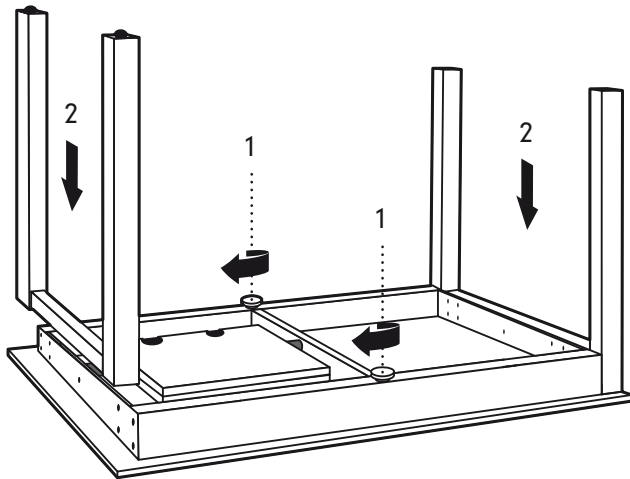
c  
x2



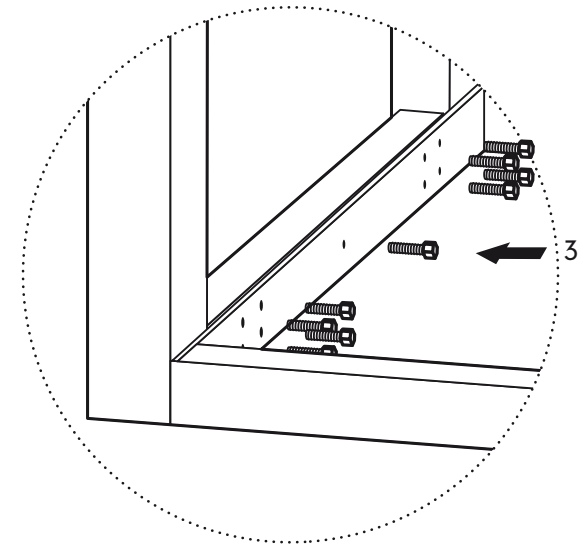
2

x2

	mm	ud
1	1000 x 650 x 130 / 1100 x 700 x 130 / 1200 x 800 x 130	1
2	740 x 650 x 600 / 740 x 700 x 60 / 740 x 800 x 60	2

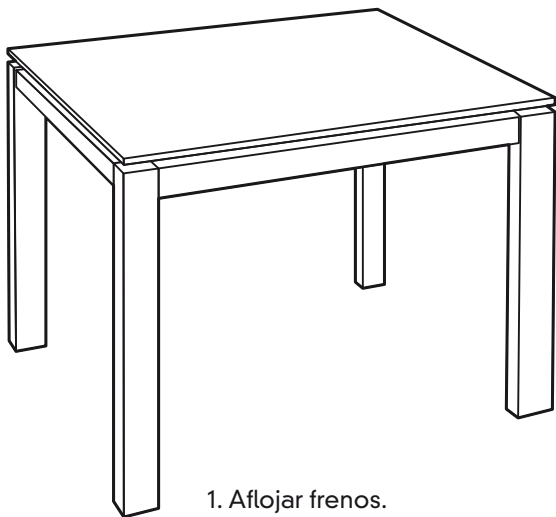


1. Inserte los frenos.
2. Encare las porterías con los taladros.
- 3 Portería con ruedas en el lado extensible de la mesa.

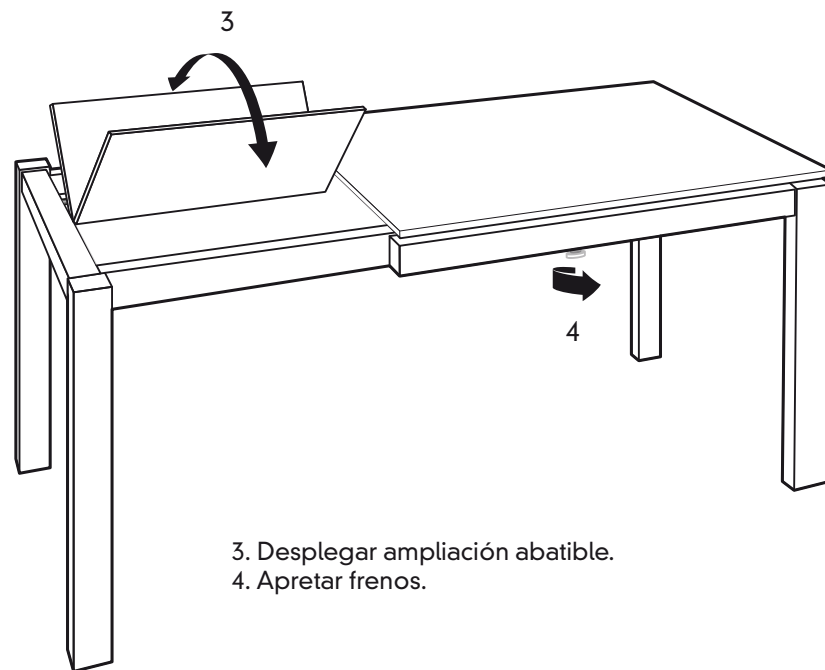
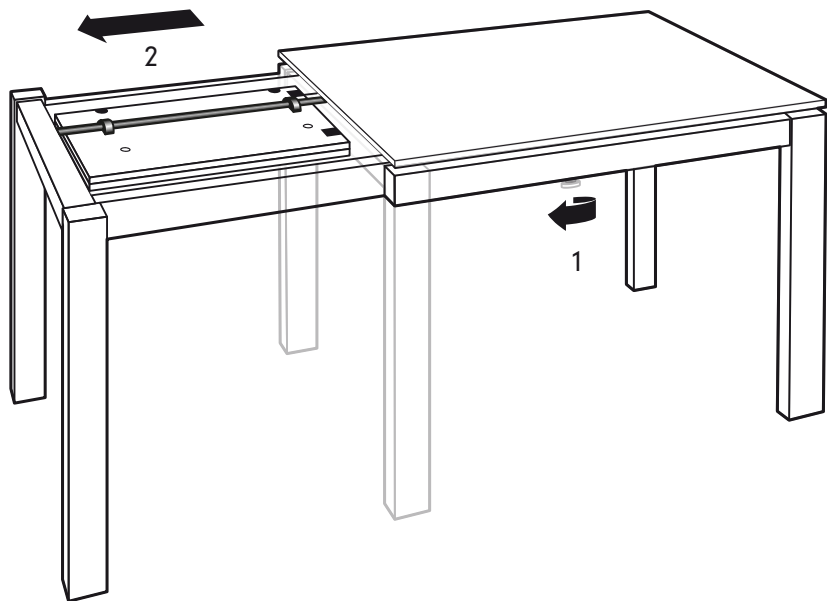


3. Inserte y apriete los tornillos.
-

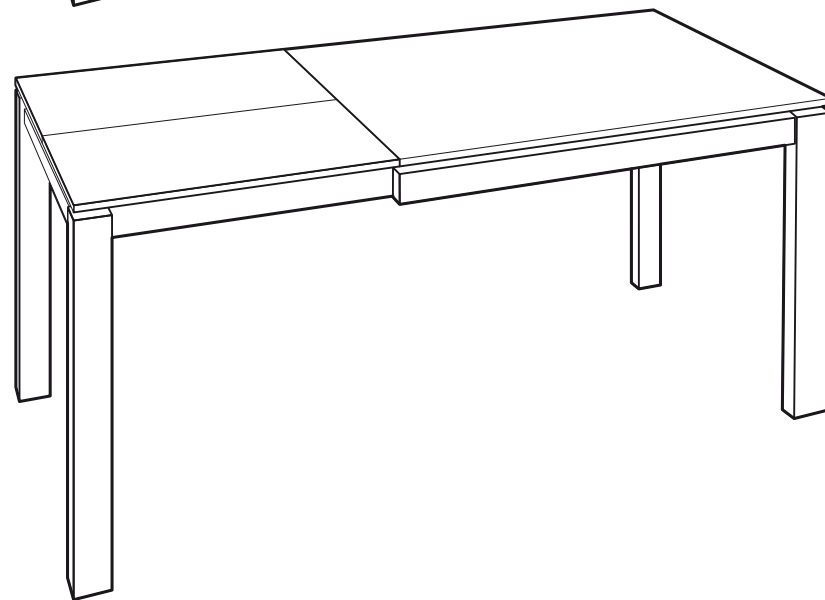
extensión



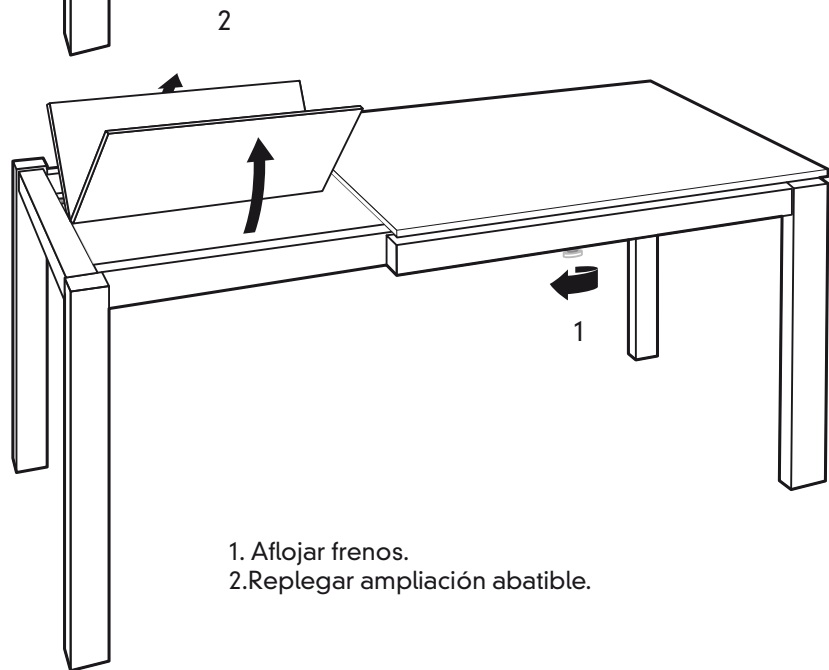
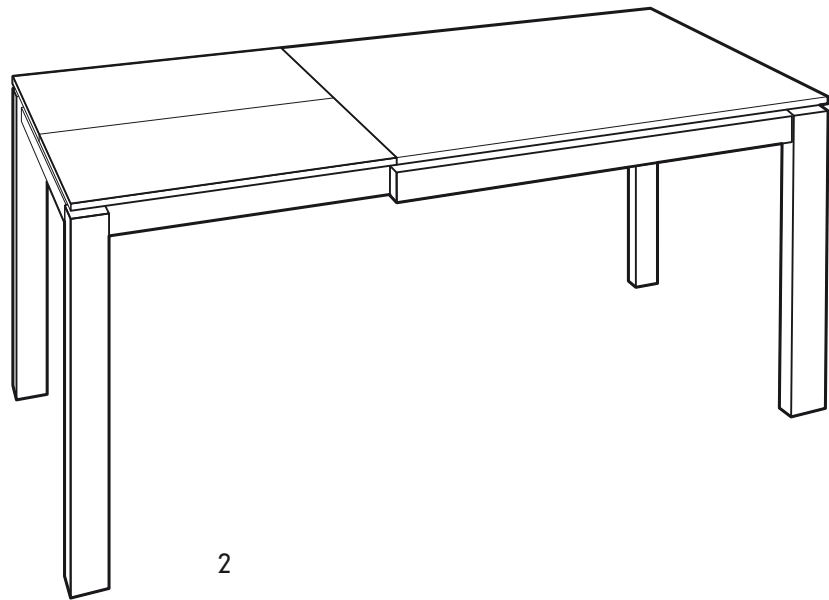
1. Aflojar frenos.
2. Desplazar portería móvil.



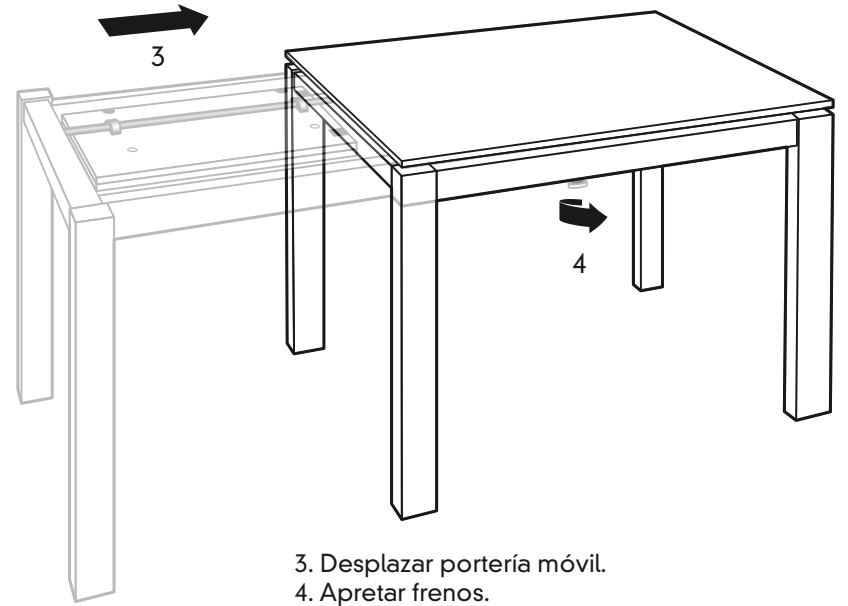
3. Desplegar ampliación abatible.
4. Apretar frenos.



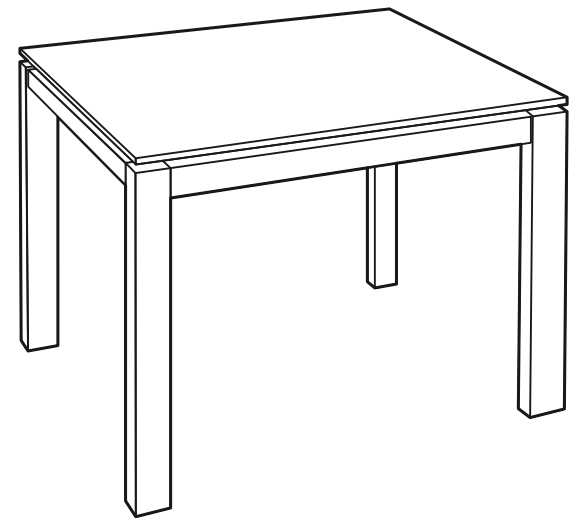
compresión



1. Aflojar frenos.
2. Replegar ampliación abatible.



3. Desplazar portería móvil.
4. Apretar frenos.



---

**El Corte Inglés**

**INSTRUCCIONES DE LIMPIEZA**

- Limpie todas las superficies cada semana con un paño limpio.  
No limpie ninguna superficie con productos abrasivos o químicos agresivos.

**INSTRUCCIONES DE LIMPIEZA**

- Limpie todas las superficies cada semana con un paño limpio.  
No limpie ninguna superficie con productos abrasivos o químicos agresivos.

**INSTRUCCIONES DE LIMPIEZA**

- Limpie todas las superficies cada semana con un paño limpio.  
No limpie ninguna superficie con productos abrasivos o químicos agresivos.
- 
-