

# El Corte Inglés

## **INSTRUCCIONES DE LIMPIEZA**

- Limpie todas las superficies cada semana con un paño limpio. No limpie ninguna superficie con productos abrasivos o químicos agresivos.

## **INSTRUÇÕES DE LIMPEZA**

- Limpe semanalmente toda a superfície com um pano limpo. Não limpe nenhuma superfície com produtos químicos ou abrasivos.

## **CLEANING INSTRUCTIONS**

- Wipe down all surface weekly with a clean cloth. Do not clean any surface with harsh abrasives or chemicals.

---

## **El Corte Inglés S.A.**

Hermosilla 112 - 28009 Madrid

España / Espanha / Spain. NIF: A-28017895

Fabricado en / na China / Made in China

[hogar.elcorteingles.es](http://hogar.elcorteingles.es)



## SILLÓN

---

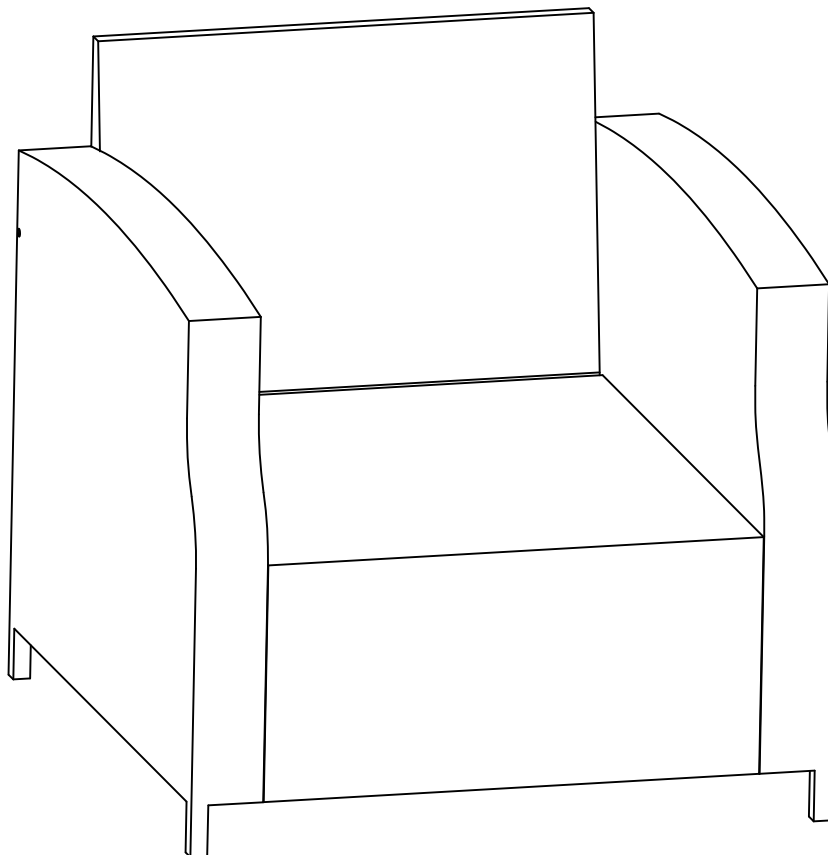
### LE MANS

---

Por favor, lea las instrucciones cuidadosamente antes de montarlo para garantizar un funcionamiento seguro y satisfactorio.

Por favor, leia as instruções cuidadosamente antes de usar para garantir o funcionamento seguro e satisfatório deste produto.

Please read the instructions carefully before use to ensure safe and satisfactory operation of this product.



## **INSTRUCCIONES DE MONTAJE**

### **IMPORTANTE:**

#### **LEA LAS INSTRUCCIONES DETENIDAMENTE Y CONSÉRVELAS PARA CONSULTAS POSTERIORES**

- Por favor, no se deshaga de ninguna parte del material de embalaje hasta que haya comprobado que contenía todas las piezas y accesorios.
  - Antes de empezar a montar su nuevo mueble, le rogamos que lo revise para asegurarse de que le han suministrado todas las piezas y accesorios.
  - Siga las instrucciones con exactitud, dado que desviarse de ellas puede anular la garantía del producto y presentar un riesgo para la seguridad.
  - Se recomienda realizar el montaje sobre una superficie blanda, como una alfombra, para evitar provocar daños.
  - Revise y vuelva a apretar periódicamente todos los elementos de sujeción.
  - Limpie todas las superficies cada semana con un paño limpio. No limpie ninguna superficie con productos abrasivos o químicos agresivos.
- 

## **INSTRUÇÕES DE MONTAGEM**

### **IMPORTANTE:**

#### **LEIA AS INSTRUÇÕES DETENIDAMENTE E CONSERVE-AS PARA CONSULTAS POSTERIORES**

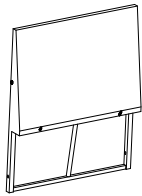
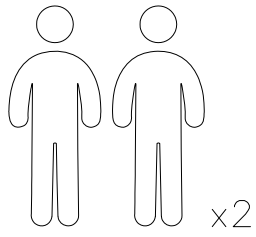
- Não deite fora a caixa até ter verificado todas as peças e conjuntos de fixação.
  - Antes de começar a montagem da sua nova peça de mobiliário, certifique-se de que tem todas as peças e fixadores fornecidos.
  - Siga todas as instruções por completo, pois o não seguimento destas pode anular a sua garantia e constituir um possível risco de segurança.
  - Recomendamos que a montagem seja feita numa superfície suave, como uma tapete, para evitar danos.
  - Verifique periodicamente e volte a apertar todas as peças de fixação.
  - Limpe semanalmente toda a superfície com um pano limpo. Não limpe nenhuma superfície com produtos químicos ou abrasivos.
- 

## **ASSEMBLY INSTRUCTIONS**

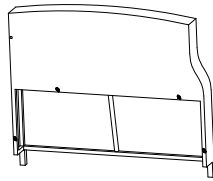
### **IMPORTANT:**

#### **READ CAREFULLY - RETAIN FOR FUTURE REFERENCE**

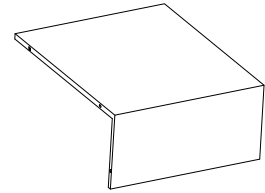
- Please do not discard any of the packing until you have checked all the parts and the fittings.
- Before you begin to assembly you new piece of furniture, please check to ensure that all parts & fittings have been supplied.
- Follow the instruction closely as deviation from, may void your warranty and present a possible safety risk.
- It is recommended that the assembly is done on a soft surface, like carpet to avoid any damage.
- Periodically check and re-tighten any fasteners.
- Wipe down all surface weekly with a clean cloth. Do not clean any surface with harsh abrasives or chemicals.



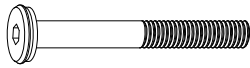
A  
x1



B  
x2



C  
x1



M6\*127

D  
x2



M6\*45

E  
x8



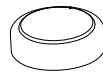
M6\*40

F  
x2



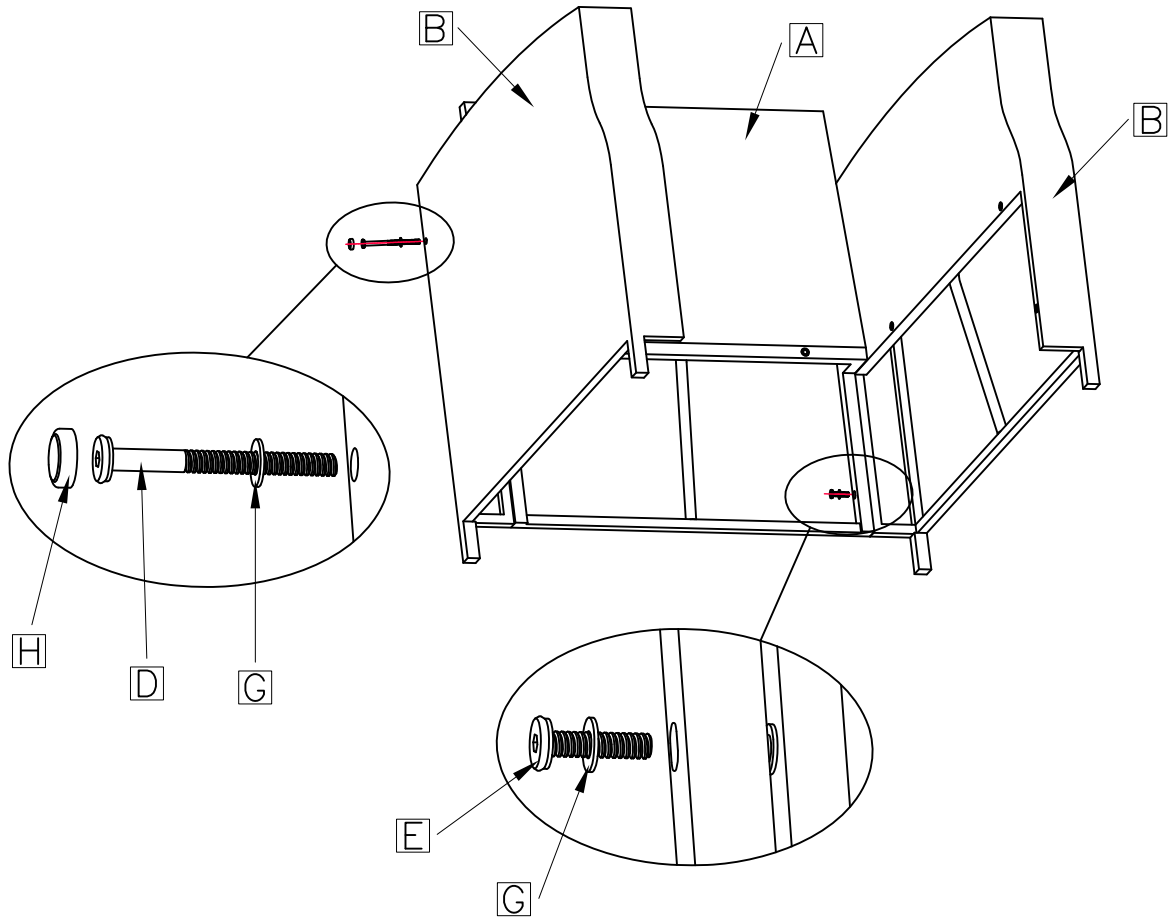
∅14\*∅6.5\*1.0

G  
x12

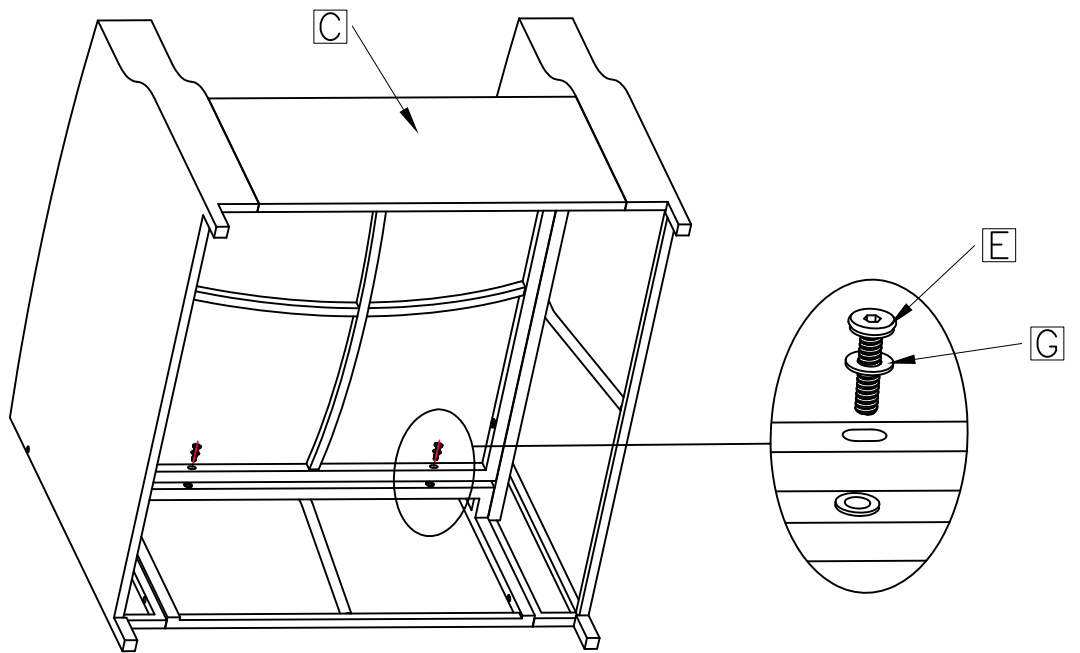


H  
x2

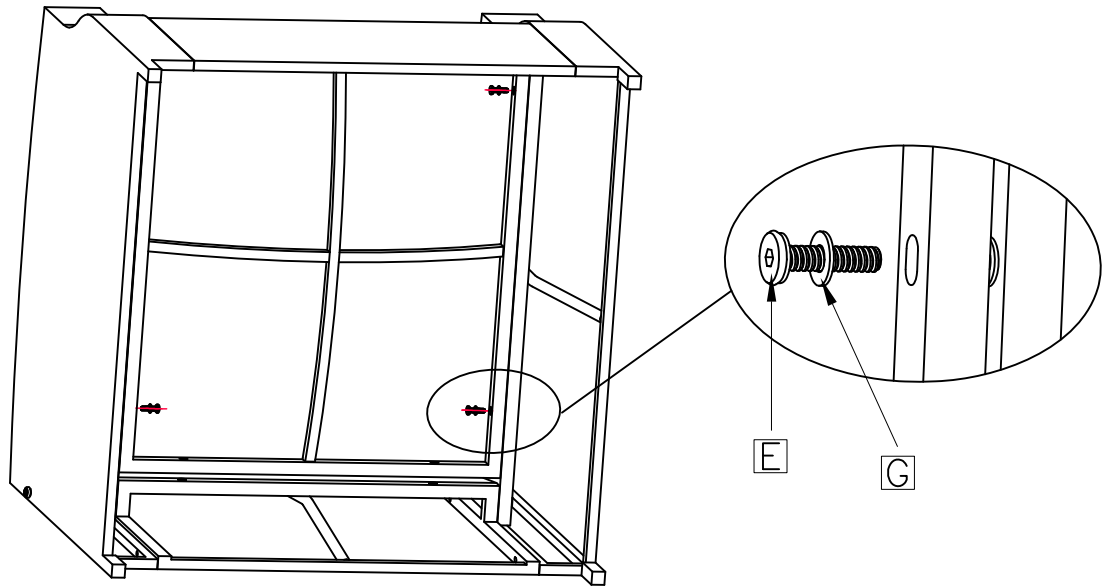
1



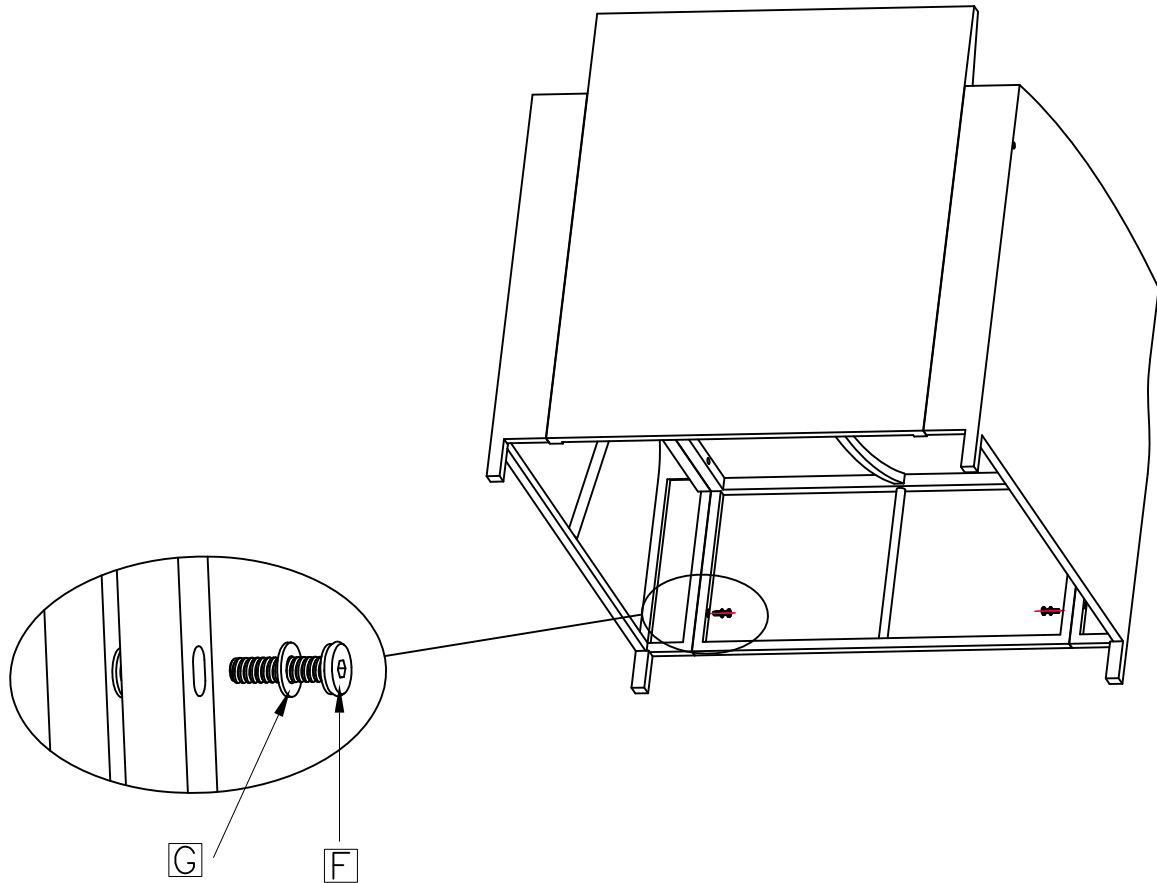
2



3



4



5

