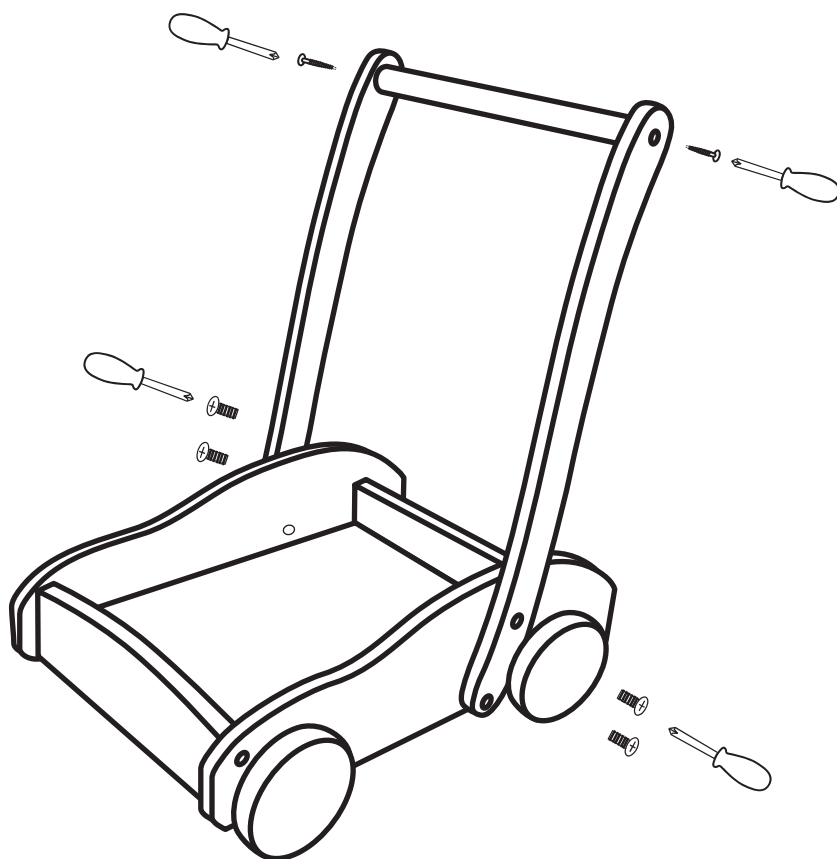


**Andador con bloques**  
**Instrucciones de montaje**  
**Andarilho com blocos**  
**Instruções de montagem**



**eduland**

Article No. 2114



ES:

Los colores y contenidos pueden ser diferentes de los ilustrados. Retire el envoltorio, bolsas, bridas y alambres antes de dar el juguete al niño. Conserve las instrucciones y el envoltorio para futuras referencias. Utilizar bajo la supervisión de un adulto.

PT:

As cores e os conteúdos podem diferir das imagens apresentadas. Remova a embalagem, bolsas, braçadeiras e fios antes de dar o brinquedo à criança. Conservar as instruções e o invólucro para referências no futuro. Utilizar sob a supervisão de um adulto. O brinquedo deve ser montado por um adulto.



**El Corte Inglés**

Hermosilla, 112 - 28009 Madrid.  
España / Espanha. NIF: A-28017895.  
Fabricado en / na China.  
[www.elcorteingles.es](http://www.elcorteingles.es)  
Lote:20150810